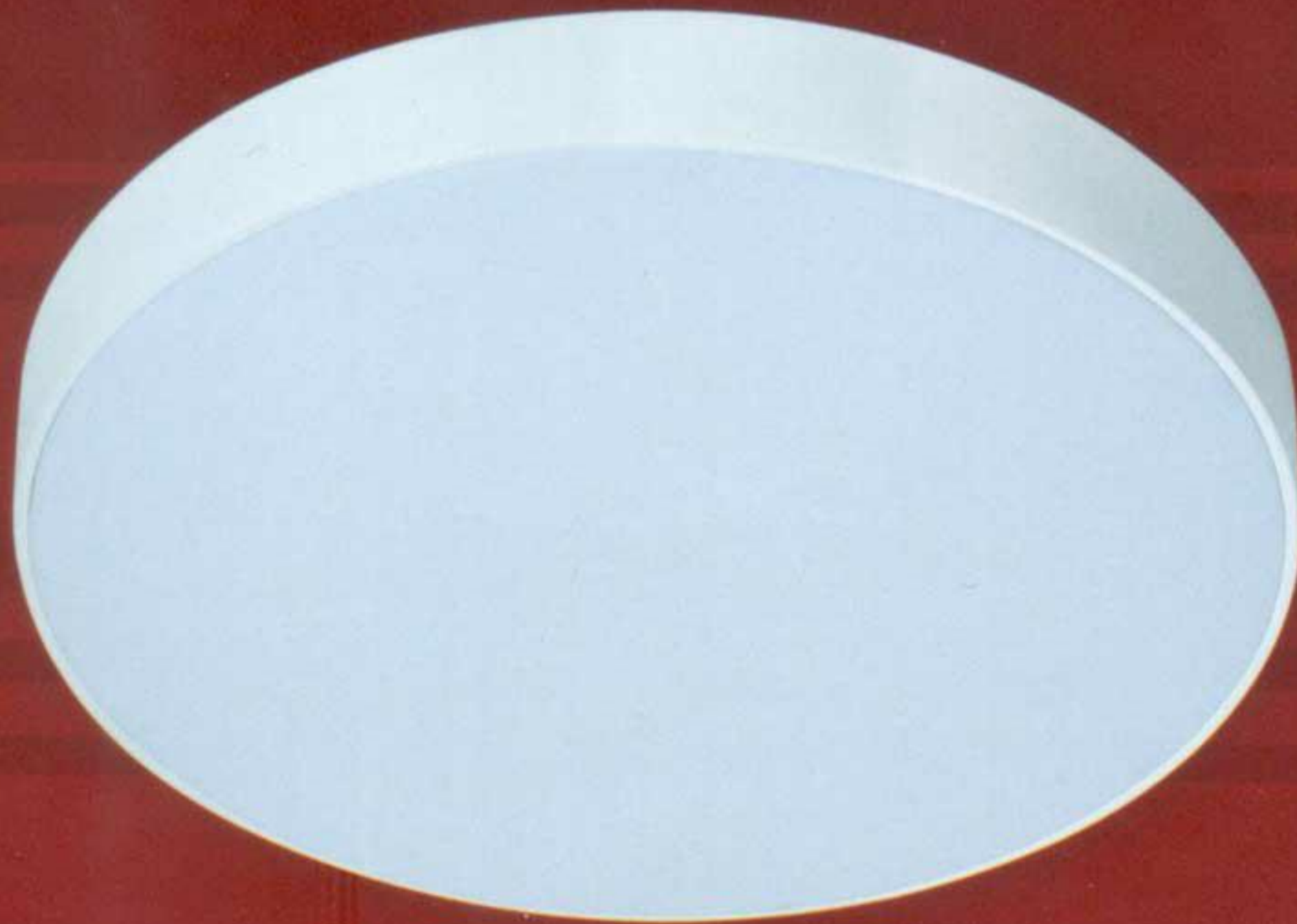


# anfaco® Lighting

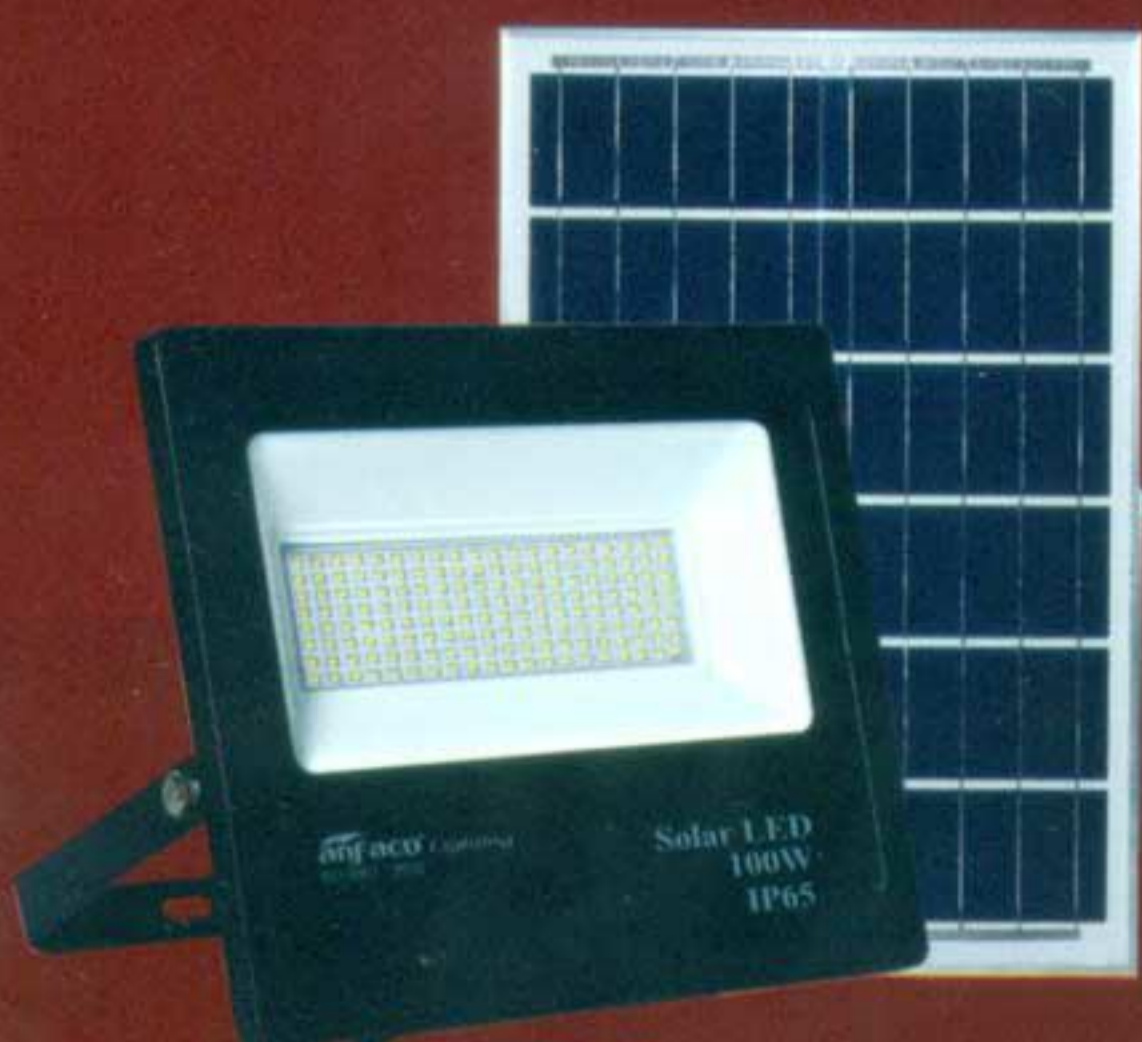
ISO 9001 : 2015

ĐÈN LED CHIẾU SÁNG CAO CẤP

“CHẤT LƯỢNG LÀM NÊN THƯƠNG HIỆU”

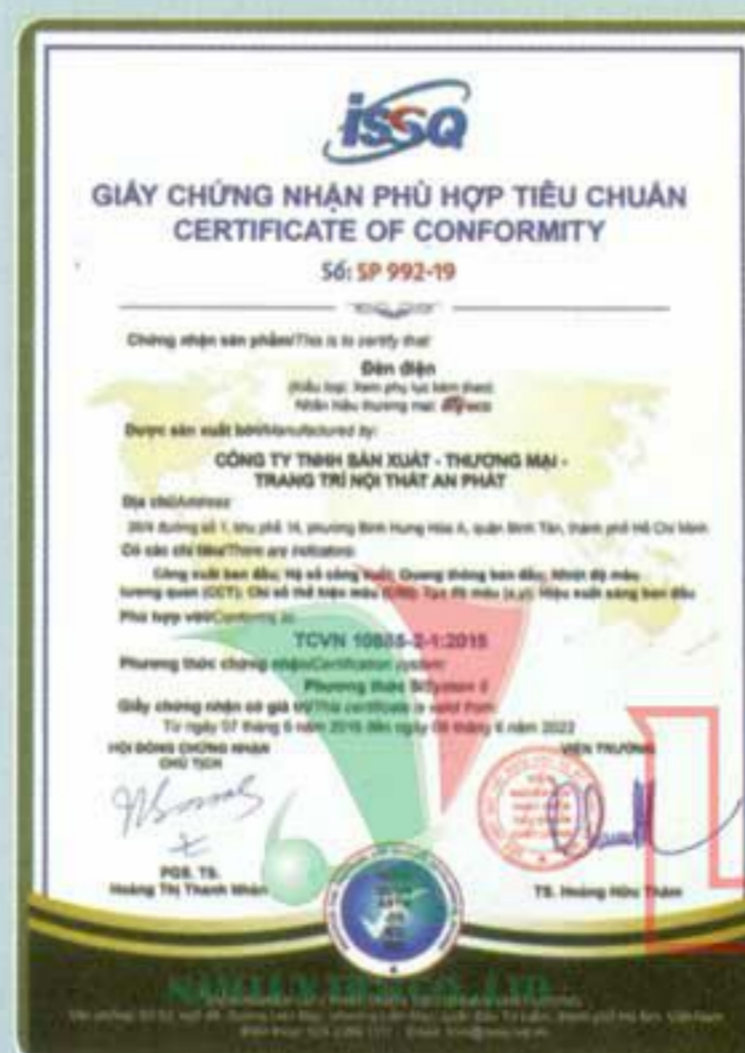
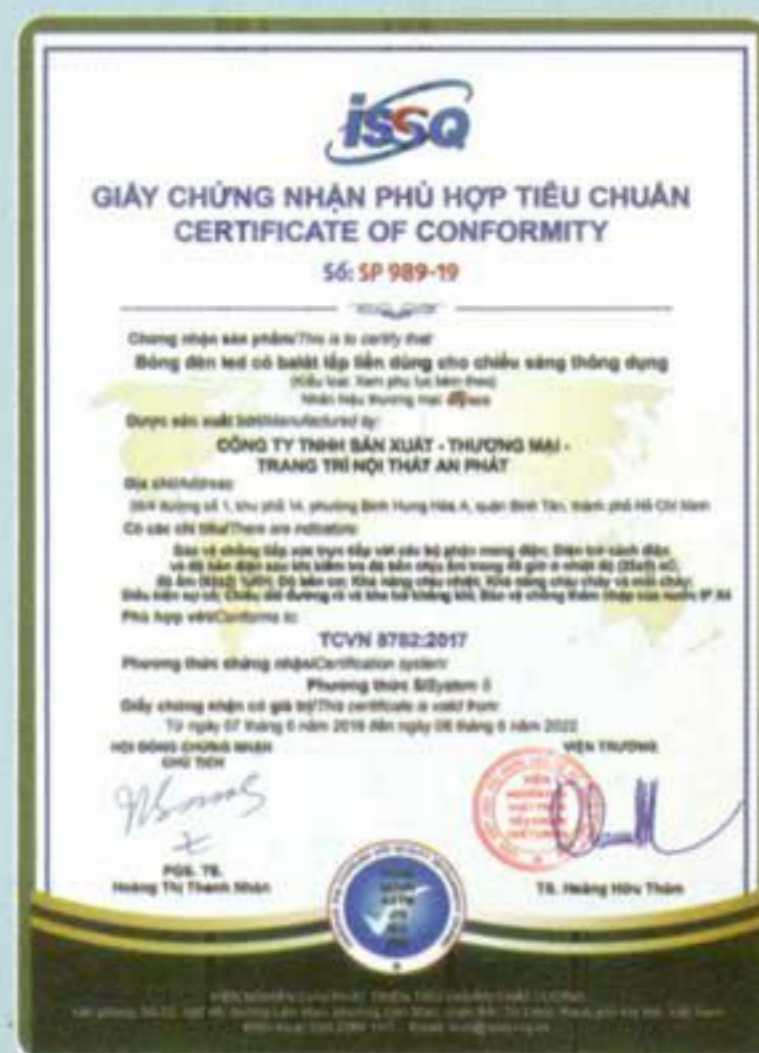
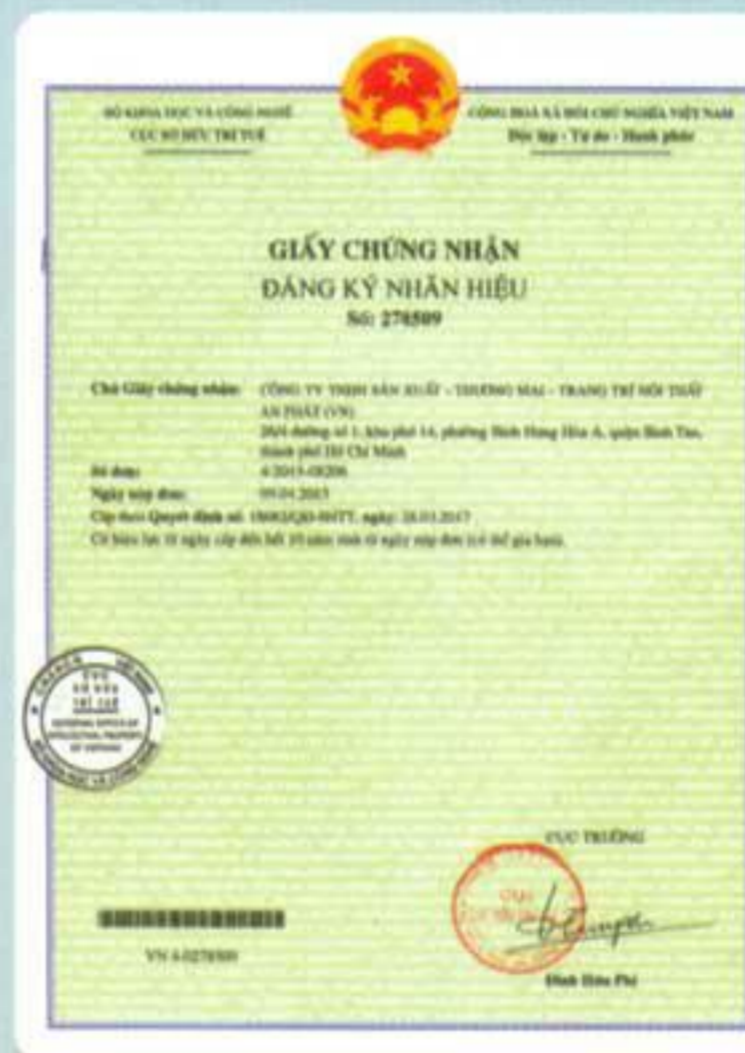


LED PANEL - DOWNLIGHT - CEILING - SOLAR LIGHT HIGH QUALITY



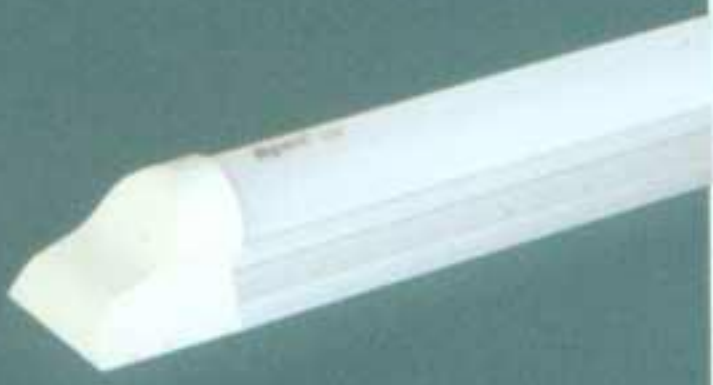
Catalogue  
05.2021

## The Certificate



An tâm lựa chọn

**MỤC LỤC**



Trang 03



Trang 04



Trang 05-12



Trang 13-20



Trang 21-26



Trang 27-28



Trang 29-30



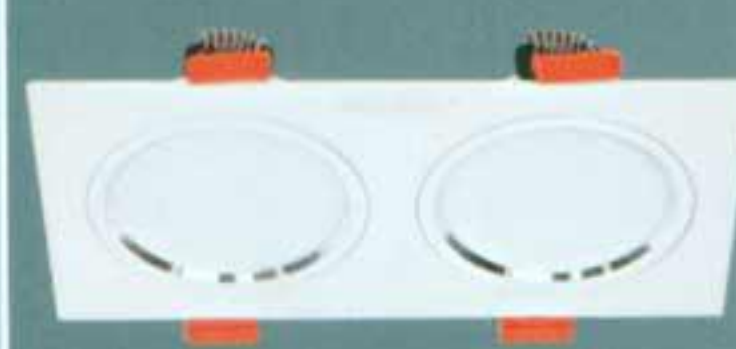
Trang 31-32



Trang 33-34



Trang 35-36



Trang 37-41



Trang 42-45



Trang 46-51



Trang 52



Trang 53-58



Trang 59-60



Trang 61-69



Trang 70-72



Trang 73-74



Trang 75-76



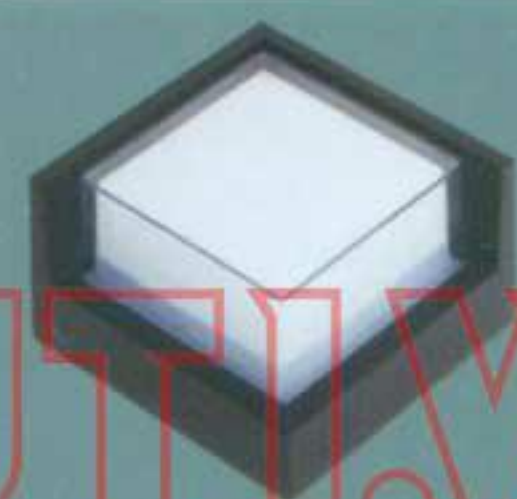
Trang 77



Trang 78



Trang 79-80



Trang 81-86

LUTUYN  
An tâm lựa chọn

## BỘ MÁNG ĐÈN T8 LED CAO CẤP

– DRIVER CÁCH LY AN TOÀN ĐIỆN - ĐỘ BỀN CAO

– CHIP LED CHẤT LƯỢNG CAO

- TIẾP ĐIỆN VÀ GIẢI NHIỆT TỐT
- HIỆU SUẤT PHÁT SÁNG CAO
- TUỔI THỌ 50.000h

### ƯU ĐIỂM

**SÁNG-BỀN-ĐẸP**  
**TIẾT KIỆM ĐIỆN**

Thân máng bằng hợp kim nhôm  
Chụp máng bằng nhựa PC không ngả vàng, chống côn trùng  
Nguồn điện vào được gắn ngay giữa thân máng để dễ dàng lắp đặt.

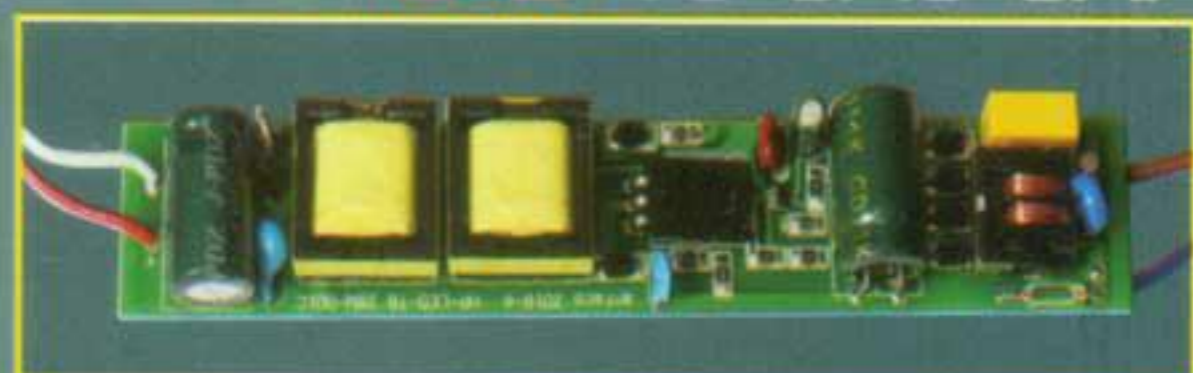


## BỘ MÁNG ĐÈN T8 LED CAO CẤP



Model	Công suất (W)	Quang thông (Lm)	Nguồn điện (V)	Ánh Sáng (Light colors)	Dài (mm)	Rộng (mm)	Cao (mm)	Giá (vnđ)
T8 LED - 0.6m	14W	1912Lm	85V-265V	●3200K ●4200K ○6500K	680	45	37	348.000
T8 LED - 1.2m	28W	3825Lm	85V-265V	●3200K ○6500K	1280	45	37	613.000

## DRIVER LED T8 CAO CẤP



### Thông số kỹ thuật:

Thân đèn giải nhiệt: Hợp kim nhôm cao cấp  
Bóng đèn: LED 2835  
Quang thông: 1W=125Lm/W  
Điện áp: 85V-265V~50Hz  
Driver IC Ổn định  
Chỉ số hoàn màu: Ra ≥ 80  
Nhiệt độ màu: ● 3200K ● 6000K  
Ứng dụng: Văn phòng, Phòng khách siêu thị, nhà hàng,...



An tâm lựa chọn

Sản phẩm trên đã bao gồm bóng LED và Driver - IC

Giá trên chưa bao gồm thuế VAT - giá có thể thay đổi mà không cần báo trước

## PANEL LED CAO CẤP

- VÀNH ĐÈN: HỢP KIM NHÔM SƠN TÍNH ĐIỆN
- TÂM PHẢN QUANG: NHỰA PPMA TRONG SUỐT KHÔNG NGẢ VÀNG
- DRIVER CÁCH LY AN TOÀN ĐIỆN - ĐỘ BỀN CAO
- CHIP LED CHẤT LƯỢNG CAO
  - TIẾP ĐIỆN VÀ GIẢI NHIỆT TỐT
  - HIỆU SUẤT PHÁT SÁNG CAO

**anfaco**® Lighting

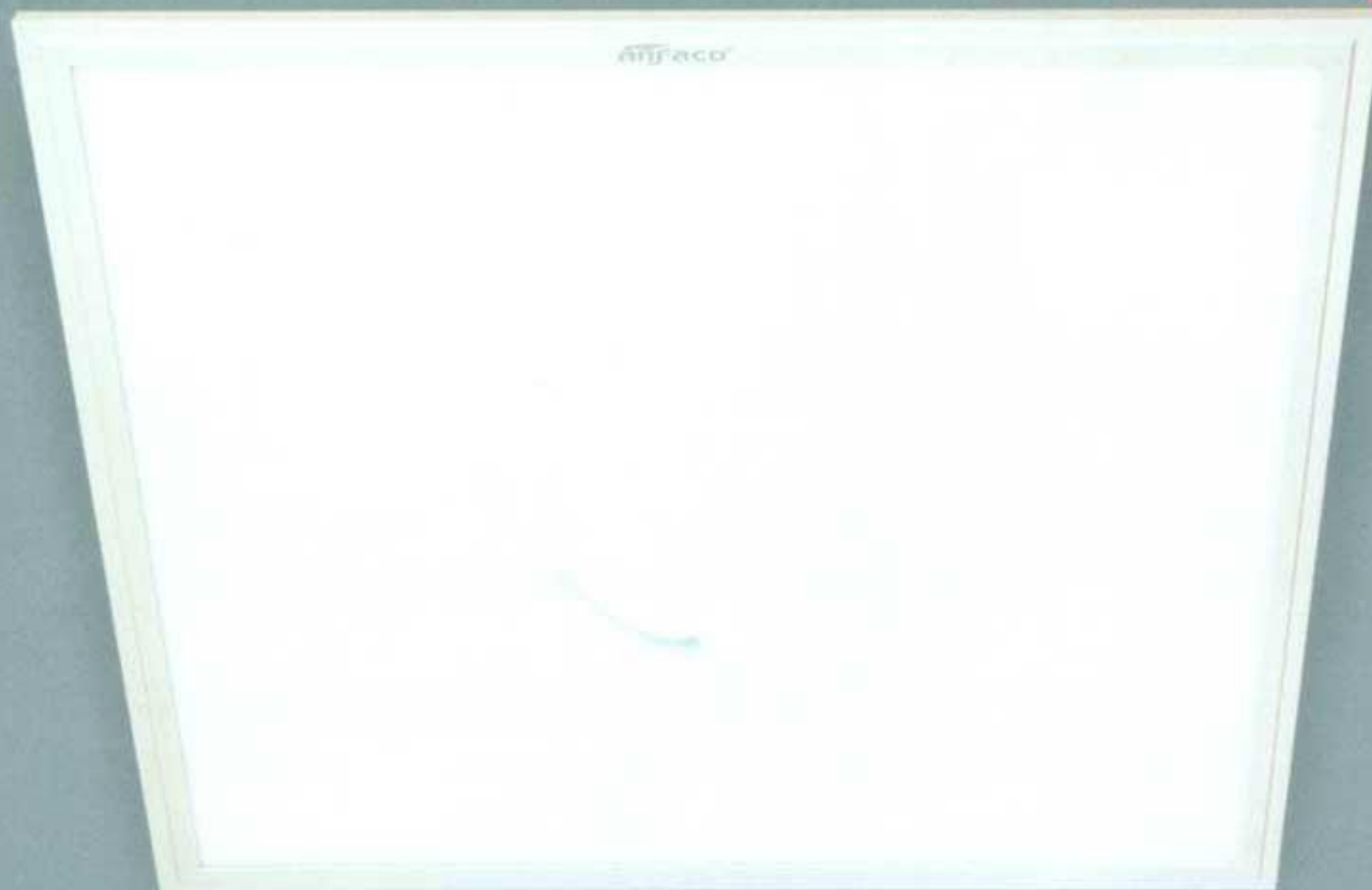
ISO 9001 : 2015

"CHẤT LƯỢNG LÀM NÊN THƯƠNG HIỆU"



**PANEL LED**  
Energy Saving

**NEW**



40W - Quang thông: 4200Lm

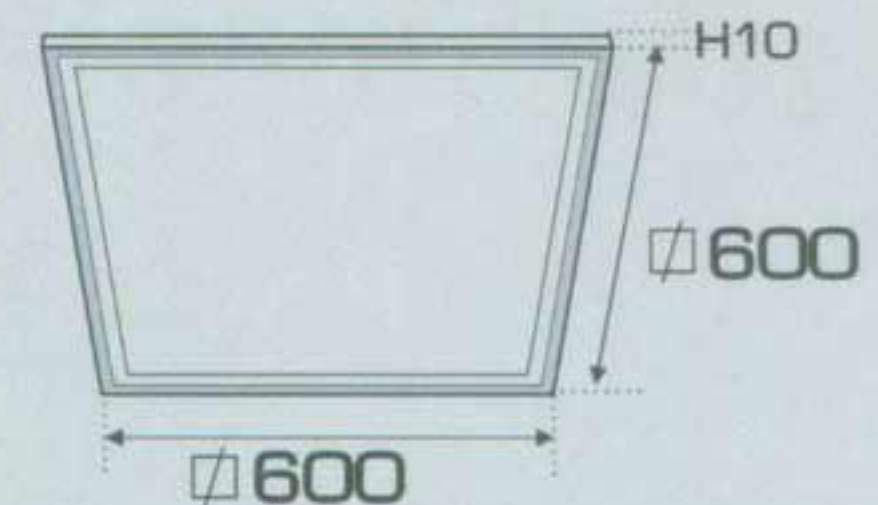
ánh sáng: ● 4200K ● 6500K

### ĐÈN PANEL LED

**AFC 669A LED 40W 1.225.000**

Chất liệu: Hợp kim nhôm cao cấp  
Tâm phản quang nhựa PPMA dẫn sáng tốt  
Driver cách ly an toàn điện - độ bền cao  
Điện áp: 85V-265V~50Hz  
Nguồn sáng: LED 4014 (Tuổi thọ: 30.000 giờ)  
Quang thông: 1W=140Lm/W  
Ánh sáng: ● 4200K ● 6500K  
Chỉ số hoàn màu: Ra ≥ 80

Ứng dụng thích hợp lắp đặt trần thả: Văn phòng, siêu thị, nhà hàng, phòng hội thảo,...

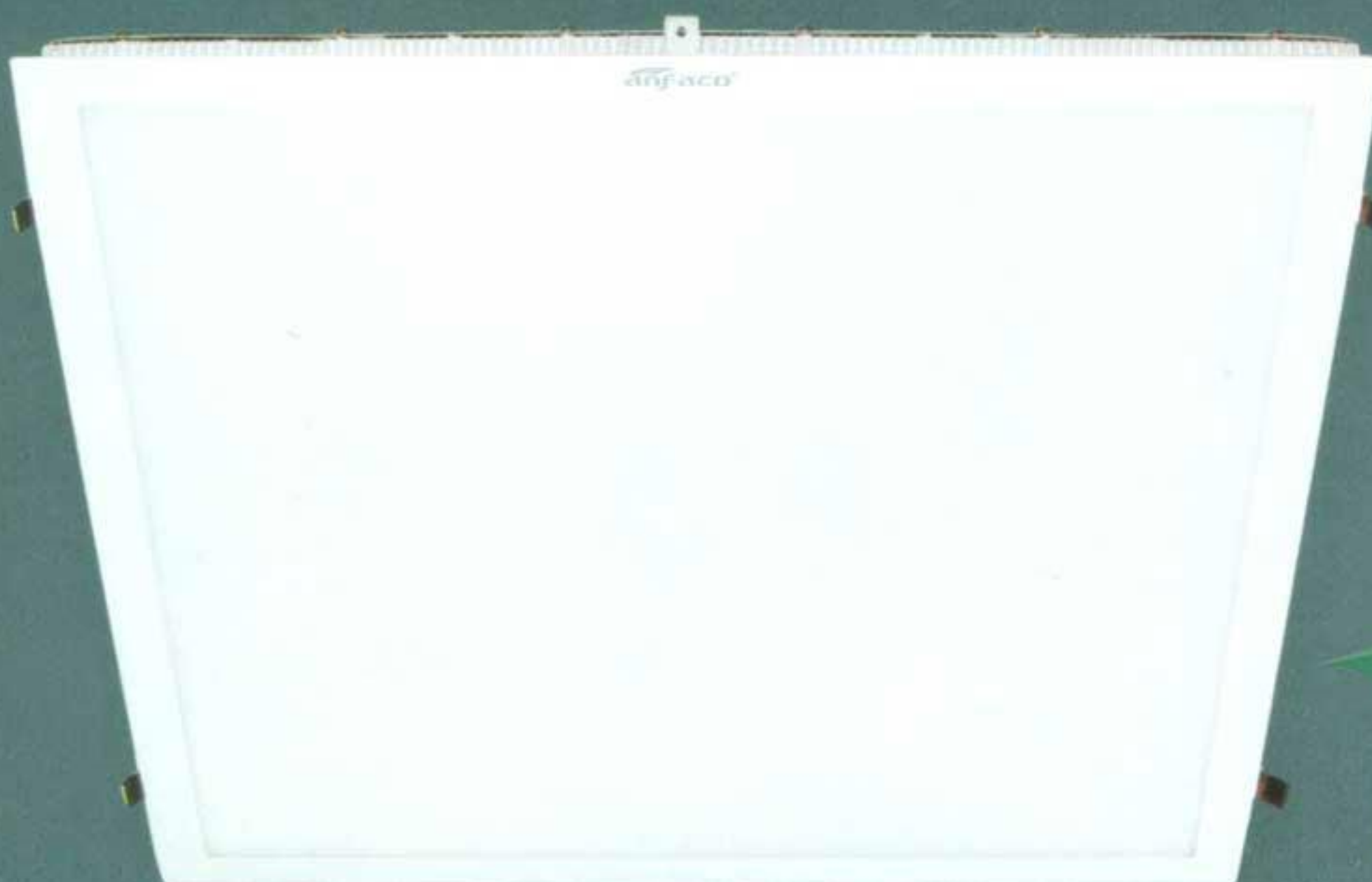
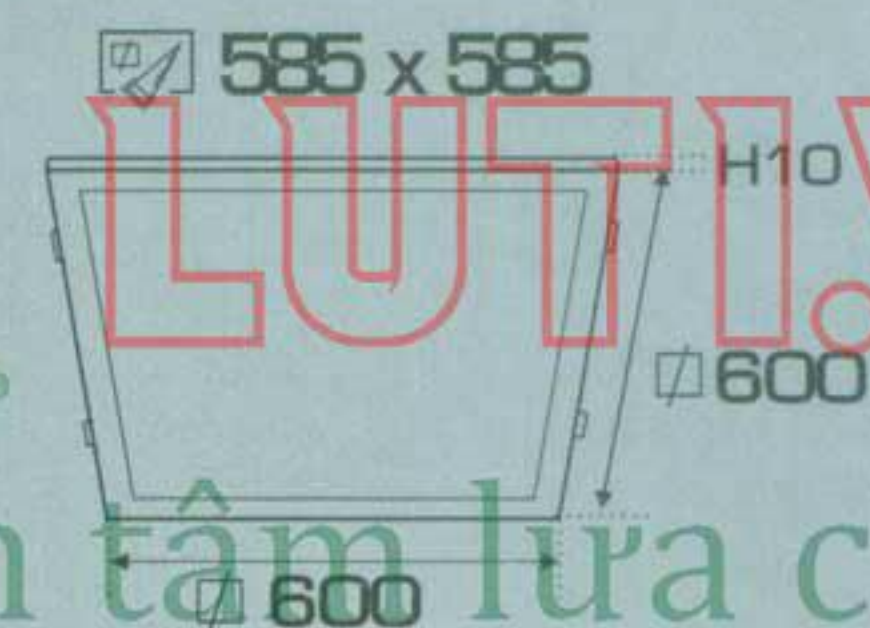


### ĐÈN PANEL LED

**AFC 669 LED 48W 2.185.000**

Chất liệu: Hợp kim nhôm cao cấp  
Tâm phản quang nhựa PPMA dẫn sáng tốt  
Driver cách ly an toàn  
Điện áp: 85V-265V~50Hz  
Nguồn sáng: LED 2835 (Tuổi thọ: 50.000 giờ)  
Quang thông: 1W=120Lm/W  
Ánh sáng: ● 4200K ● 6500K  
Chỉ số hoàn màu: Ra ≥ 80

Ứng dụng thích hợp lắp đặt trần thả: Văn phòng, siêu thị, nhà hàng, phòng hội thảo,...



48W - Quang thông: 5406Lm

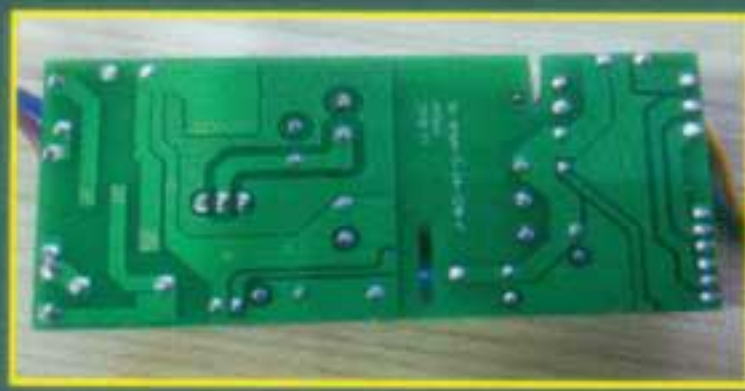
ánh sáng: ● 4200K ● 6500K



Sản phẩm trên đã bao gồm bóng LED và Driver - IC  
Giá trên chưa bao gồm thuế VAT - giá có thể thay đổi mà không cần báo trước

An tâm lựa chọn

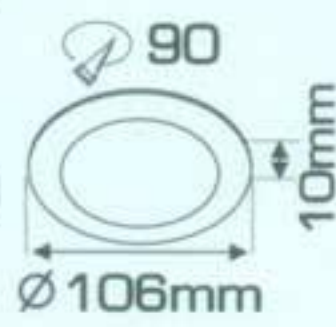
## PANEL LED ÂM TRẦN SIÊU MỎNG CAO CẤP



- VÀNH ĐÈN: HỢP KIM NHÔM SON TĨNH ĐIỆN
- TÂM PHẢN QUANG: NHỰA PPMA TRONG SUỐT KHÔNG NGẢ VÀNG
- DRIVER CÁCH LY AN TOÀN ĐIỆN - ĐỘ BỀN CAO
- CHIP LED THANH ĐỒNG - DÂY VÀNG CHẤT LƯỢNG CAO
  - TIẾP ĐIỆN VÀ GIẢI NHIỆT TỐT
  - HIỆU SUẤT PHÁT SÁNG CAO
  - TUỔI THỌ 50.000h



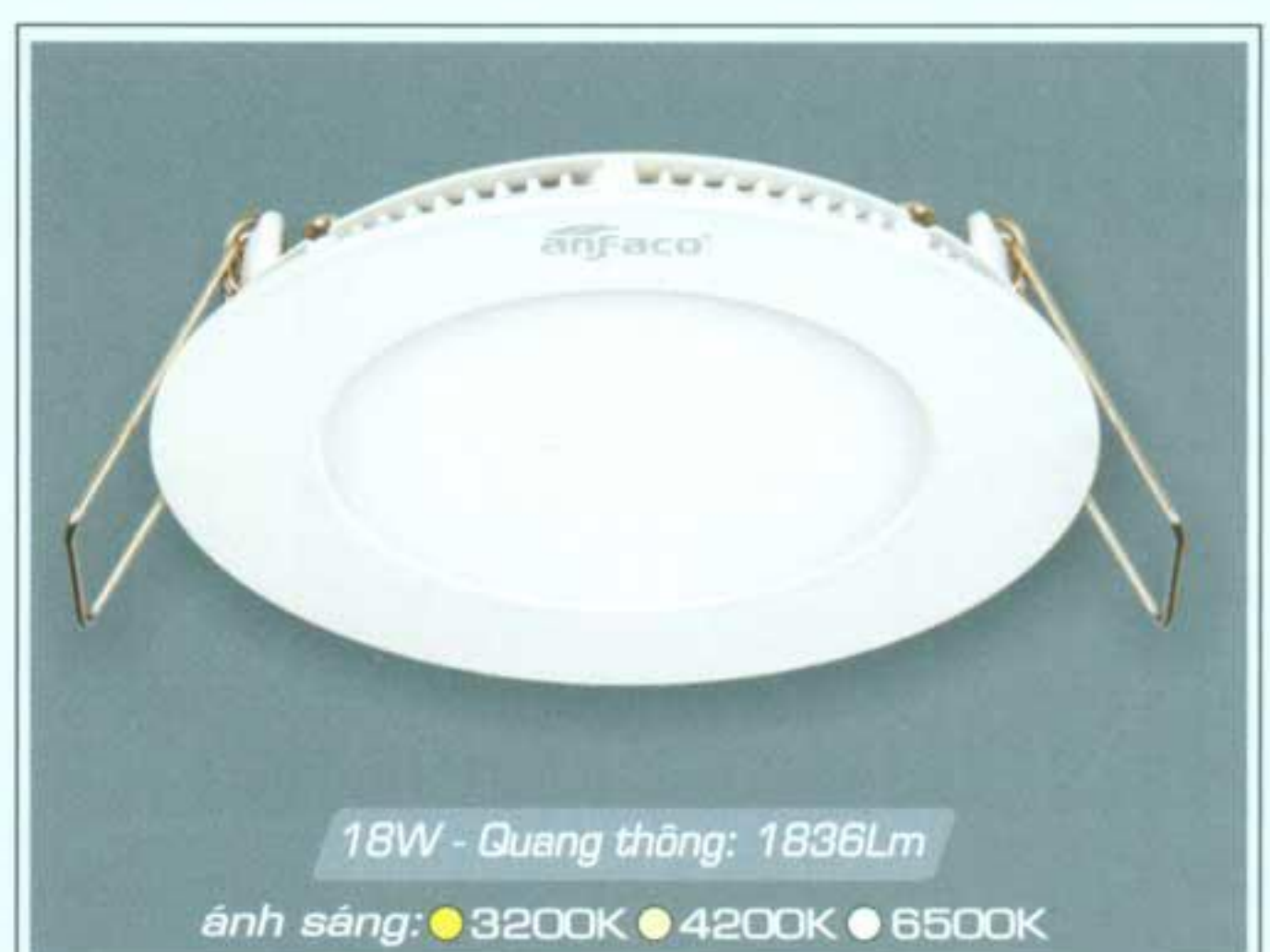
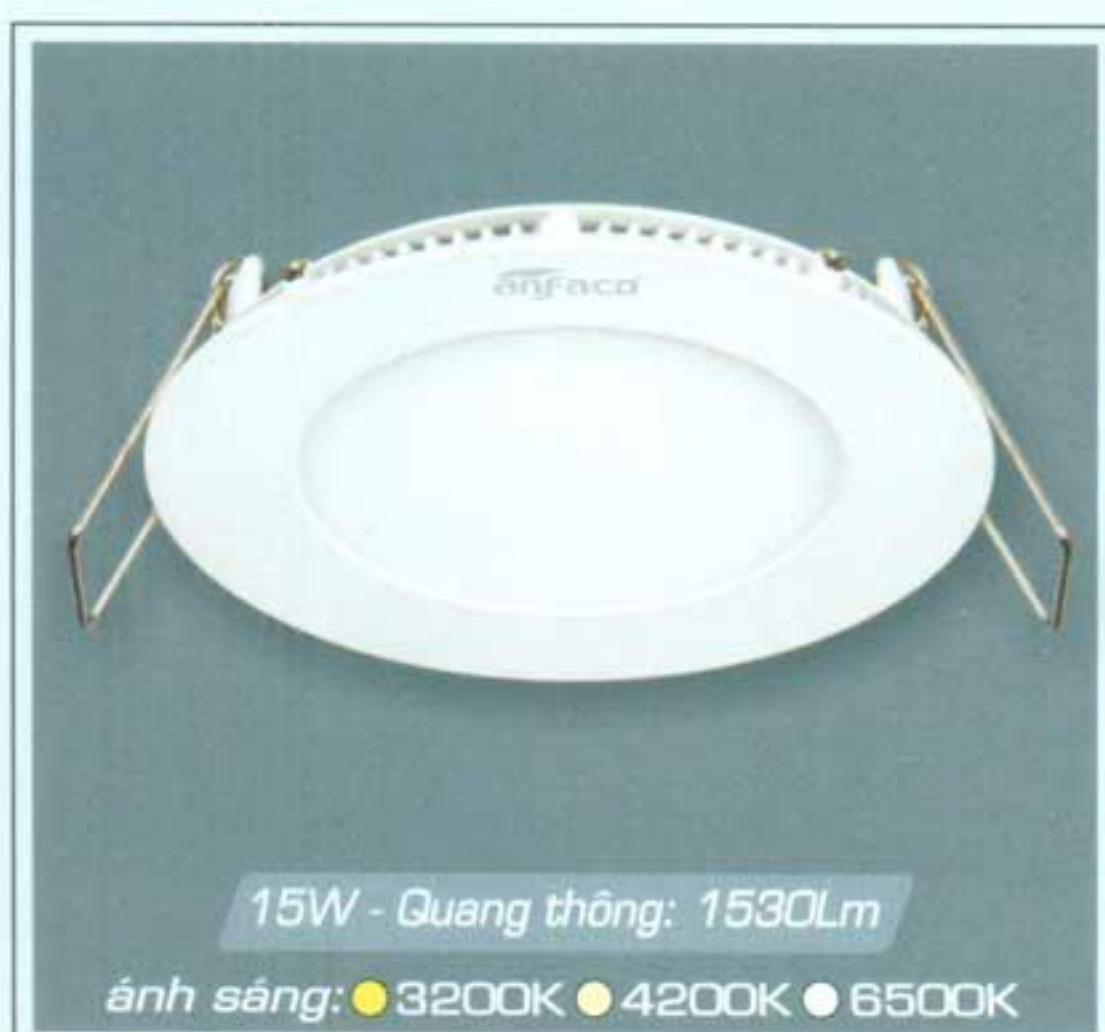
**AFC 668 LED 4W 195.000**  
 Chất liệu: Hợp kim nhôm cao cấp  
 Điện áp: 85V-265V~50Hz  
 Nguồn sáng: LED 2016  
 Quang thông: 1W=120Lm/W  
 (Chip gắn thanh đồng - dây vàng)  
 Chỉ số hoàn màu: Ra ≥ 80  
 Khoét lỗ: 90mm



**AFC 668 LED 6W 218.000**  
 - 6W ●●● 3 chế độ sáng 319.000  
 Chất liệu: Hợp kim nhôm cao cấp  
 Điện áp: 85V-265V~50Hz  
 Nguồn sáng: LED 2016  
 Quang thông: 1W=120Lm/W  
 (Chip gắn thanh đồng - dây vàng)  
 Chỉ số hoàn màu: Ra ≥ 80  
 Khoét lỗ: 105mm



**AFC 668 LED 9W 253.000**  
 - 9W ●●● 3 chế độ sáng 383.000  
 Chất liệu: Hợp kim nhôm cao cấp  
 Điện áp: 85V-265V~50Hz  
 Nguồn sáng: LED 2016  
 Quang thông: 1W=120Lm/W  
 (Chip gắn thanh đồng - dây vàng)  
 Chỉ số hoàn màu: Ra ≥ 80  
 Khoét lỗ: 130mm



**AFC 668 LED 12W 285.000**  
 - 12W ●●● 3 chế độ sáng 481.000  
 Chất liệu: Hợp kim nhôm cao cấp  
 Điện áp: 85V-265V~50Hz  
 Nguồn sáng: LED 2835  
 Quang thông: 1W=120Lm/W  
 (Chip gắn thanh đồng - dây vàng)  
 Chỉ số hoàn màu: Ra ≥ 80  
 Khoét lỗ: 155mm



**AFC 668 LED 15W 379.000**  
 Chất liệu: Hợp kim nhôm cao cấp  
 Điện áp: 85V-265V~50Hz  
 Nguồn sáng: LED 2835  
 Quang thông: 1W=120Lm/W  
 (Chip gắn thanh đồng - dây vàng)  
 Chỉ số hoàn màu: Ra ≥ 80  
 Khoét lỗ: 183mm



**AFC 668 LED 18W 448.000**  
 Chất liệu: Hợp kim nhôm cao cấp  
 Điện áp: 85V-265V~50Hz  
 Nguồn sáng: LED 2835  
 Quang thông: 1W=120Lm/W  
 (Chip gắn thanh đồng - dây vàng)  
 Chỉ số hoàn màu: Ra ≥ 80  
 Khoét lỗ: 205mm



An tâm lựa chọn



Sản phẩm trên đã bao gồm bóng LED và Driver - IC  
 Giá trên chưa bao gồm thuế VAT - giá có thể thay đổi mà không cần báo trước

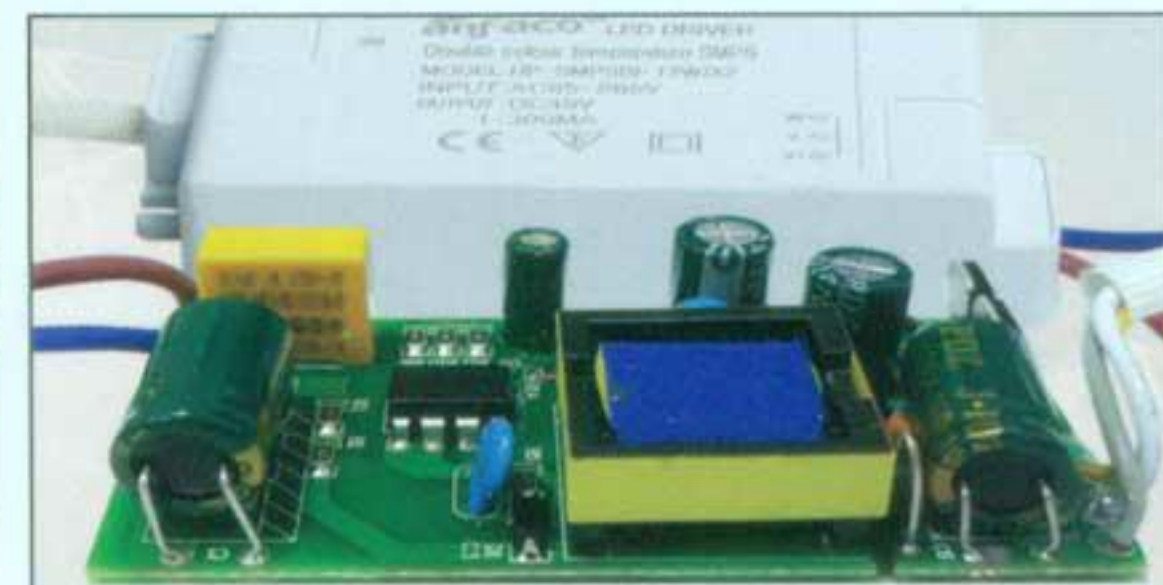
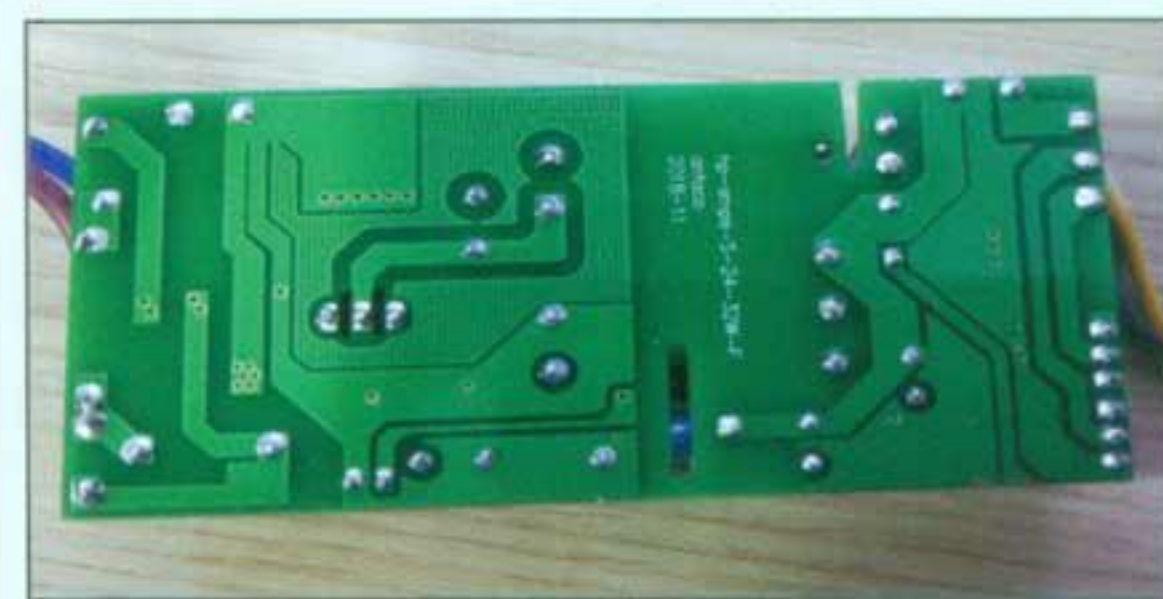
# PANEL LED ÂM TRẦN SIÊU MỎNG CAO CẤP



# anfaco® Lighting

ISO 9001 : 2015

"CHẤT LƯỢNG LÀM NÊN THƯƠNG HIỆU"



**AFC 669 LED 4W** 195.000  
 Chất liệu: Hợp kim nhôm cao cấp  
 Điện áp: 85V-265V~50Hz  
 Nguồn sáng: LED 2835  
 Quang thông: 1W=120Lm/W  
 (Chip gắn thanh đồng - dây vàng)  
 Chỉ số hoàn màu: Ra ≥ 80  
 Khoét lỗ: 90 x 90mm

**AFC 669 LED 6W** 218.000  
 - 6W ●●● 3 chế độ sáng 318.000  
 Chất liệu: Hợp kim nhôm cao cấp  
 Điện áp: 85V-265V~50Hz  
 Nguồn sáng: LED 2835  
 Quang thông: 1W=120Lm/W  
 (Chip gắn thanh đồng - dây vàng)  
 Chỉ số hoàn màu: Ra ≥ 80  
 Khoét lỗ: 100 x 100mm

**AFC 669 LED 9W** 253.000  
 - 9W ●●● 3 chế độ sáng 383.000  
 Chất liệu: Hợp kim nhôm cao cấp  
 Điện áp: 85V-265V~50Hz  
 Nguồn sáng: LED 2835  
 Quang thông: 1W=120Lm/W  
 (Chip gắn thanh đồng - dây vàng)  
 Chỉ số hoàn màu: Ra ≥ 80  
 Khoét lỗ: 130 x 130mm



**AFC 669 LED 12W** 296.000  
 - 12W ●●● 3 chế độ sáng 495.000  
 Chất liệu: Hợp kim nhôm cao cấp  
 Điện áp: 85V-265V~50Hz  
 Nguồn sáng: LED 2835  
 Quang thông: 1W=120Lm/W  
 (Chip gắn thanh đồng - dây vàng)  
 Chỉ số hoàn màu: Ra ≥ 80  
 Khoét lỗ: 150 x 150mm



**AFC 669 LED 15W** 391.000  
 Chất liệu: Hợp kim nhôm cao cấp  
 Điện áp: 85V-265V~50Hz  
 Nguồn sáng: LED 2835  
 Quang thông: 1W=120Lm/W  
 (Chip gắn thanh đồng - dây vàng)  
 Chỉ số hoàn màu: Ra ≥ 80  
 Khoét lỗ: 180 x 180mm

**LUẬT VN**

**An tâm lựa chọn**



Sản phẩm trên đã bao gồm bóng LED và Driver - IC  
 Giá trên chưa bao gồm thuế VAT - giá có thể thay đổi mà không cần báo trước



Đề đèn  
sơn tĩnh điện

Tâm phản xạ  
ánh sáng

Tâm phản quang  
PPMA Không ngả vàng

Tâm PC tản ánh sáng  
đều không chói mắt

Bóng LED

Vành đèn nhôm  
tản nhiệt tốt

## PANEL LED ÂM TRẦN SIÊU MỎNG CAO CẤP

- VÀNH ĐÈN: HỢP KIM NHÔM SƠN TĨNH ĐIỆN
- TÂM PHẢN QUANG: NHỰA PPMA TRONG SUỐT KHÔNG NGẢ VÀNG
- DRIVER CÁCH LY AN TOÀN ĐIỆN - ĐỘ BỀN CAO
- CHIP LED CHẤT LƯỢNG CAO

- TIẾP ĐIỆN VÀ GIẢI NHIỆT TỐT
- HIỆU SUẤT PHÁT SÁNG CAO
- TUỔI THỌ 30.000h



**NEW**

8W - Quang thông: 768Lm  
ánh sáng: ● 3200K ● 4200K ● 6500K

9W - Quang thông: 864Lm  
ánh sáng: ● 3200K ● 4200K ● 6500K

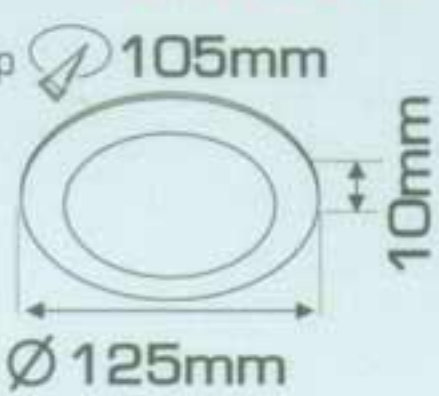
12W - Quang thông: 1152Lm  
ánh sáng: ● 3200K ● 4200K ● 6500K

**AFC 608 LED 8W 189.000**

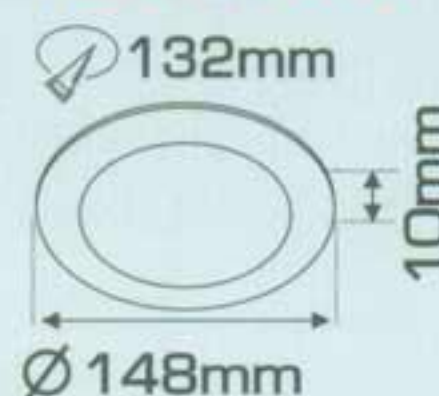
**AFC 608 LED 9W 206.000**

**AFC 608 LED 12W 248.000**

Chất liệu: Hợp kim nhôm cao cấp  
Điện áp: 85V-265V~50Hz  
Nguồn sáng: LED 2835  
Quang thông: 1W=120Lm/W  
Chỉ số hoàn màu: Ra ≥ 80  
Khoét lỗ: 105mm



Chất liệu: Hợp kim nhôm cao cấp  
Điện áp: 85V-265V~50Hz  
Nguồn sáng: LED 2835  
Quang thông: 1W=120Lm/W  
Chỉ số hoàn màu: Ra ≥ 80  
Khoét lỗ: 132mm



Chất liệu: Hợp kim nhôm cao cấp  
Điện áp: 85V-265V~50Hz  
Nguồn sáng: LED 2835  
Quang thông: 1W=120Lm/W  
Chỉ số hoàn màu: Ra ≥ 80  
Khoét lỗ: 155mm



**NEW**

9W - Quang thông: 864Lm  
ánh sáng: ● 3200K ● 4200K ● 6500K

12W - Quang thông: 1152Lm  
ánh sáng: ● 3200K ● 4200K ● 6500K

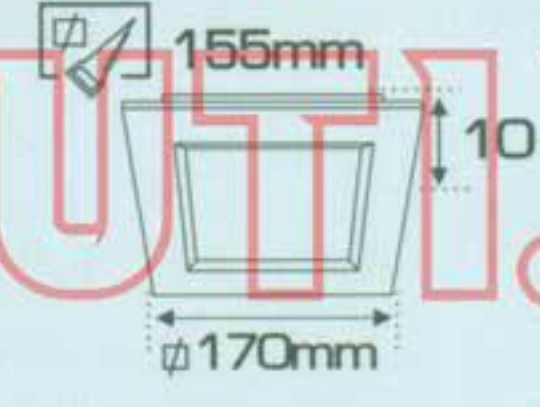
**AFC 609 LED 9W 230.000**

**AFC 609 LED 12W 266.000**

Chất liệu: Hợp kim nhôm cao cấp  
Điện áp: 85V-265V~50Hz  
Nguồn sáng: LED 2835  
Quang thông: 1W=120Lm/W  
Chỉ số hoàn màu: Ra ≥ 80  
Khoét lỗ: 105mm



Chất liệu: Hợp kim nhôm cao cấp  
Điện áp: 85V-265V~50Hz  
Nguồn sáng: LED 2835  
Quang thông: 1W=120Lm/W  
Chỉ số hoàn màu: Ra ≥ 80  
Khoét lỗ: 130mm



An tâm lựa chọn





## PANEL LED ÂM TRẦN SIÊU MỎNG CAO CẤP

- VÀNH ĐÈN: HỢP KIM NHÔM
- TẦM PHẢN QUANG: NHỰA PPMA TRONG SUỐT KHÔNG NGÀ VÀNG
- DRIVER CÁCH LY AN TOÀN ĐIỆN - ĐỘ BỀN CAO
- CHIP LED CHẤT LƯỢNG CAO
- TIẾP ĐIỆN VÀ GIẢI NHIỆT TỐT
- HIỆU SUẤT PHÁT SÁNG CAO
- TUỔI THỌ 30.000h



**anfaco**® Lighting

ISO 9001 : 2015

"CHẤT LƯỢNG LÀM NÊN THƯƠNG HIỆU"

## ĐÈN PANEL LED ÂM TRẦN HOA VĂN SIÊU MỎNG CAO CẤP



**AFC 407V LED 9W 292.000**

Chất liệu: Hợp kim nhôm cao cấp  
Điện áp: 85V-265V-50Hz  
Nguồn sáng: LED 2835  
Quang thông: 1W=120Lm/W  
Chỉ số hoàn màu: Ra ≥ 80  
Khoét lỗ: 130mm



**AFC 407V LED 12W 361.000**

Chất liệu: Hợp kim nhôm cao cấp  
Điện áp: 85V-265V-50Hz  
Nguồn sáng: LED 2835  
Quang thông: 1W=120Lm/W  
Chỉ số hoàn màu: Ra ≥ 80  
Khoét lỗ: 150mm



**AFC 409V LED 9W 292.000**

Chất liệu: Hợp kim nhôm cao cấp  
Điện áp: 85V-265V-50Hz  
Nguồn sáng: LED 2835  
Quang thông: 1W=120Lm/W  
Chỉ số hoàn màu: Ra ≥ 80  
Khoét lỗ: 130mm



**AFC 409V LED 12W 361.000**

Chất liệu: Hợp kim nhôm cao cấp  
Điện áp: 85V-265V-50Hz  
Nguồn sáng: LED 2835  
Quang thông: 1W=120Lm/W  
Chỉ số hoàn màu: Ra ≥ 80  
Khoét lỗ: 150mm



**AFC 409B LED 9W 292.000**

Chất liệu: Hợp kim nhôm cao cấp  
Điện áp: 85V-265V-50Hz  
Nguồn sáng: LED 2835  
Quang thông: 1W=120Lm/W  
Chỉ số hoàn màu: Ra ≥ 80  
Khoét lỗ: 130mm



**AFC 409B LED 12W 361.000**

Chất liệu: Hợp kim nhôm cao cấp  
Điện áp: 85V-265V-50Hz  
Nguồn sáng: LED 2835  
Quang thông: 1W=120Lm/W  
Chỉ số hoàn màu: Ra ≥ 80  
Khoét lỗ: 150mm



Sản phẩm trên đã bao gồm bóng LED và Driver - IC  
Giá trên chưa bao gồm thuế VAT - giá có thể thay đổi mà không cần báo trước

An tâm lựa chọn

## ĐÈN LED ÂM TRẦN CAO CẤP

- THÂN ĐÈN: HỢP KIM NHÔM
- DRIVER CÁCH LY AN TOÀN ĐIỆN - ĐỘ BỀN CAO
- CHIP LED CHẤT LƯỢNG CAO
- TIẾP ĐIỆN VÀ GIẢI NHIỆT TỐT
- HIỆU SUẤT PHÁT SÁNG CAO
- TUỔI THỌ 30.000h



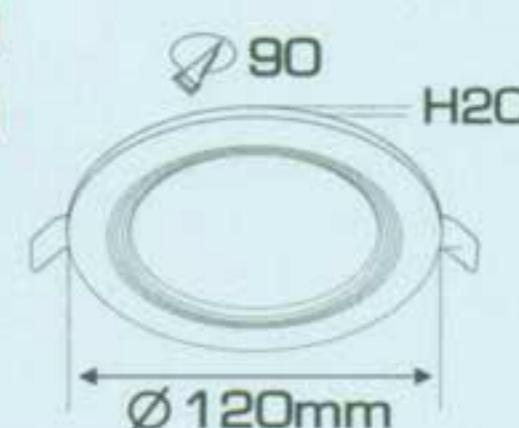
**AFC 400T LED 8W** 201.000  
400T ●●● 3 chề độ sáng 323.000

Chất liệu: Hợp kim nhôm cao cấp  
Điện áp: 85V-265V-50Hz  
Nguồn sáng: LED 2835  
Quang thông: 1W=120Lm/W  
Chỉ số hoàn màu: Ra ≥ 80  
Khoét lỗ: 90mm



**AFC 405B LED 8W** 201.000  
405B ●●● 3 chề độ sáng 323.000

Chất liệu: Hợp kim nhôm cao cấp  
Điện áp: 85V-265V-50Hz  
Nguồn sáng: LED 2835  
Quang thông: 1W=120Lm/W  
Chỉ số hoàn màu: Ra ≥ 80  
Khoét lỗ: 90mm



**AFC 402B LED 8W** 201.000  
402B ●●● 3 chề độ sáng 323.000

Chất liệu: Hợp kim nhôm cao cấp  
Điện áp: 85V-265V-50Hz  
Nguồn sáng: LED 2835  
Quang thông: 1W=120Lm/W  
Chỉ số hoàn màu: Ra ≥ 80  
Khoét lỗ: 90mm



**AFC 404D LED 8W** 201.000  
404D ●●● 3 chề độ sáng 323.000

Chất liệu: Hợp kim nhôm cao cấp  
Điện áp: 85V-265V-50Hz  
Nguồn sáng: LED 2835  
Quang thông: 1W=120Lm/W  
Chỉ số hoàn màu: Ra ≥ 80  
Khoét lỗ: 90mm

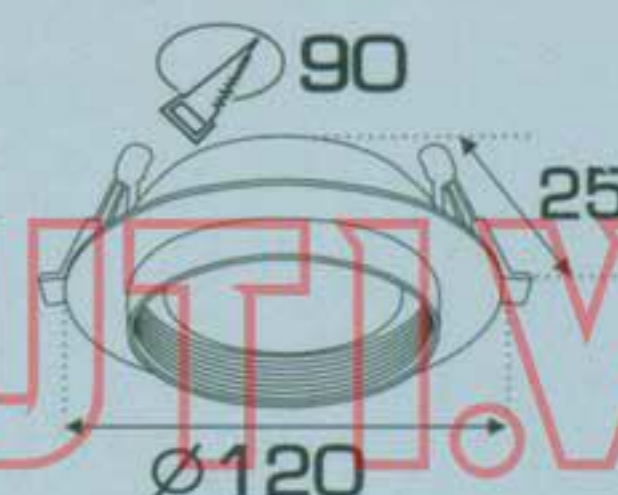


## Downlight LED

Energy Saving

**AFC 607 LED 9W** 283.000  
- 9W ●●● 3 chề độ sáng 365.000

Chất liệu: Sắt sơn tĩnh điện  
Điện áp: 85V-265V~50Hz  
Nguồn sáng: LED 2835  
Quang thông: 1W=120Lm/W  
Chỉ số hoàn màu: Ra ≥ 80  
Khoét lỗ: 90mm  
NAM LUY TIEN CO., LTD



An tâm lựa chọn



# ĐÈN LED ÂM TRẦN CAO CẤP

- THÂN ĐÈN: HỘP KIM NHÔM
- DRIVER CÁCH LY AN TOÀN ĐIỆN - ĐỘ BỀN CAO
- CHIP LED CHẤT LƯỢNG CAO
  - TIẾP ĐIỆN VÀ GIẢI NHIỆT TỐT
  - HIỆU SUẤT PHÁT SÁNG CAO
  - TUỔI THỌ 30.000h



**anfaco**<sup>®</sup> Lighting

ISO 9001 : 2015

"CHẤT LƯỢNG LÀM NÊN THƯƠNG HIỆU"



Downlight LED  
Energy Saving



### AFC 674V LED 7W

188.000

### AFC 674V LED 9W

247.000

### AFC 674V LED 12W

295.000

- 7Wx2●○○3 chèn độ sáng

295.000

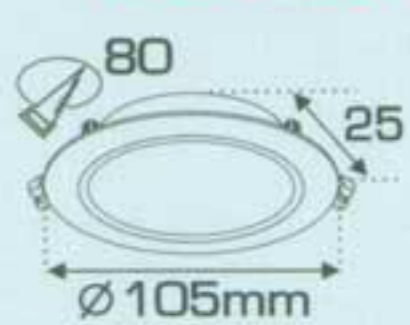
- 9Wx2●○○3 chèn độ sáng

330.000

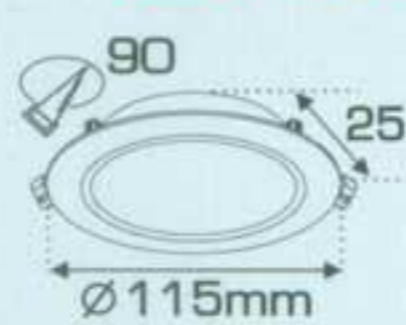
- 12Wx2●○○3 chèn độ sáng

388.000

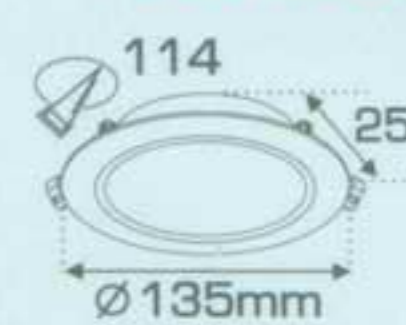
Chất liệu: Hộp kim nhôm cao cấp  
Điện áp: 85V-265V-50Hz  
Nguồn sáng: LED  
( Chip gắn thanh đồng - dây vàng )  
Quang thông: 1W=120Lm/W  
Chỉ số hoàn màu: Ra ≥ 80  
Khoét lỗ: 80mm



Chất liệu: Hộp kim nhôm cao cấp  
Điện áp: 85V-265V-50Hz  
Nguồn sáng: LED  
( Chip gắn thanh đồng - dây vàng )  
Quang thông: 1W=120Lm/W  
Chỉ số hoàn màu: Ra ≥ 80  
Khoét lỗ: 90mm



Chất liệu: Hộp kim nhôm cao cấp  
Điện áp: 85V-265V-50Hz  
Nguồn sáng: LED  
( Chip gắn thanh đồng - dây vàng )  
Quang thông: 1W=120Lm/W  
Chỉ số hoàn màu: Ra ≥ 80  
Khoét lỗ: 114mm



### AFC 674 LED 5W

178.000

### AFC 674 LED 7W

188.000

### AFC 674 LED 9W

247.000

### AFC 674 LED 12W

295.000

- 7Wx2●○○3 chèn độ sáng

295.000

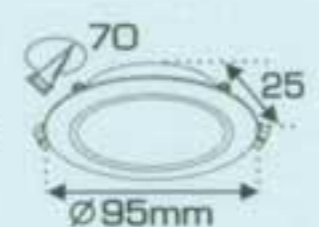
- 9Wx2●○○3 chèn độ sáng

330.000

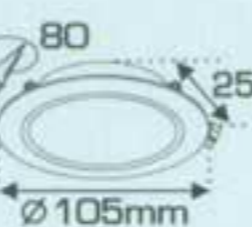
- 12Wx2●○○3 chèn độ sáng

388.000

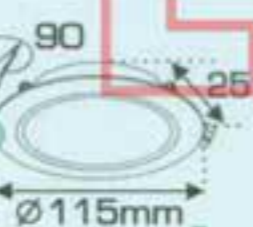
Chất liệu: Hộp kim nhôm cao cấp  
Điện áp: 85V-265V-50Hz  
Nguồn sáng: LED  
( Chip gắn thanh đồng - dây vàng )  
Quang thông: 1W=120Lm/W  
Chỉ số hoàn màu: Ra ≥ 80  
Khoét lỗ: 70mm



Chất liệu: Hộp kim nhôm cao cấp  
Điện áp: 85V-265V-50Hz  
Nguồn sáng: LED  
( Chip gắn thanh đồng - dây vàng )  
Quang thông: 1W=120Lm/W  
Chỉ số hoàn màu: Ra ≥ 80  
Khoét lỗ: 80mm



Chất liệu: Hộp kim nhôm cao cấp  
Điện áp: 85V-265V-50Hz  
Nguồn sáng: LED  
( Chip gắn thanh đồng - dây vàng )  
Quang thông: 1W=120Lm/W  
Chỉ số hoàn màu: Ra ≥ 80  
Khoét lỗ: 90mm



Chất liệu: Hộp kim nhôm cao cấp  
Điện áp: 85V-265V-50Hz  
Nguồn sáng: LED  
( Chip gắn thanh đồng - dây vàng )  
Quang thông: 1W=120Lm/W  
Chỉ số hoàn màu: Ra ≥ 80  
Khoét lỗ: 114mm



An tâm lựa chọn



Sản phẩm trên đã bao gồm bóng LED và Driver - IC  
Giá trên chưa bao gồm thuế VAT - giá có thể thay đổi mà không cần báo trước



## DOWNLIGHT LED ÂM TRẦN CAO CẤP

- THÂN ĐÈN: HỢP KIM NHÔM
- DRIVER CÁCH LY AN TOÀN ĐIỆN - ĐỘ BỀN CAO
- CHIP LED THANH ĐỒNG - DÂY VÀNG CHẤT LƯỢNG CAO
- TIẾP ĐIỆN VÀ GIẢI NHIỆT TỐT
- HIỆU SUẤT PHÁT SÁNG CAO
- TUỔI THỌ 50.000h

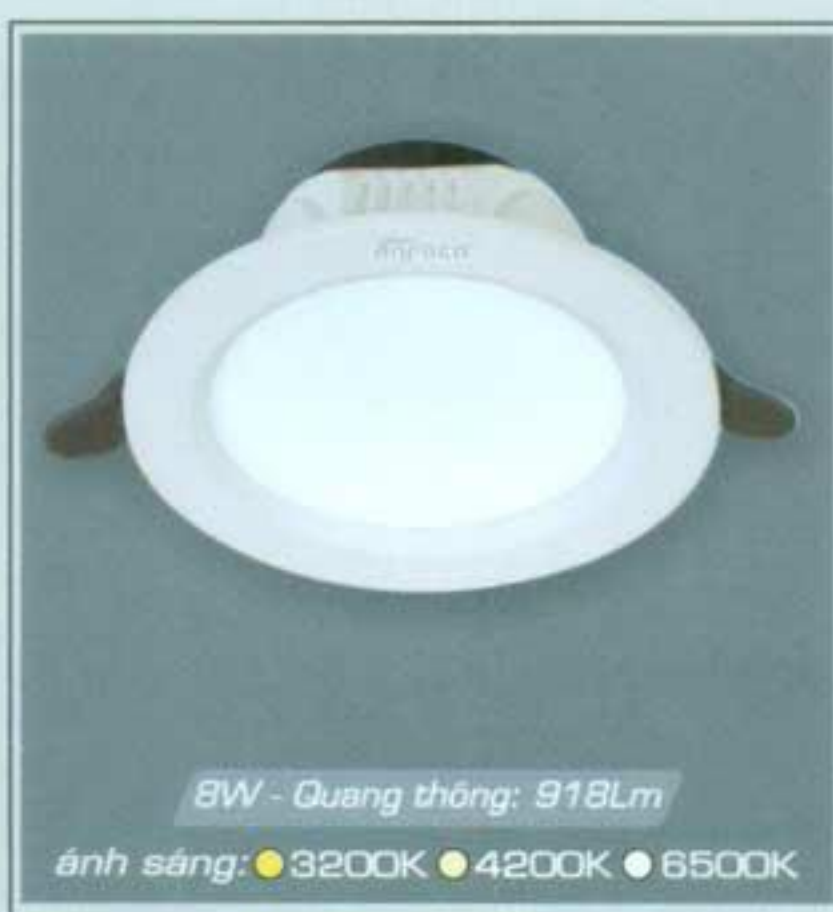


Downlight LED  
Energy Saving



**AFC 652T LED 7W**  
195.000

Chất liệu: Hợp kim nhôm cao cấp  
Điện áp: 85V-265V-50Hz  
Nguồn sáng: LED  
Quang thông: 1W=120Lm/W  
Chỉ số hoàn màu: Ra ≥ 80  
Khoét lỗ: 80mm



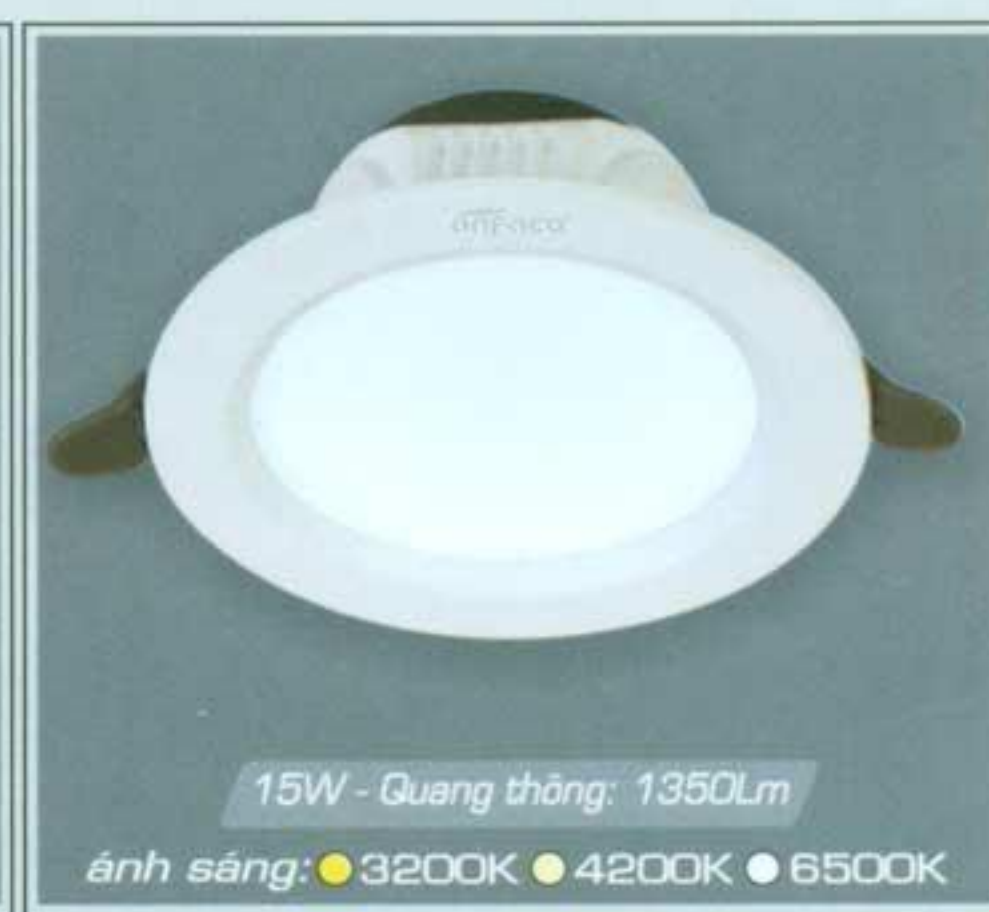
**AFC 652T LED 8W**  
265.000

Chất liệu: Hợp kim nhôm cao cấp  
Điện áp: 85V-265V-50Hz  
Nguồn sáng: LED  
Quang thông: 1W=120Lm/W  
Chỉ số hoàn màu: Ra ≥ 80  
Khoét lỗ: 100mm



**AFC 652T LED 12W**  
318.000

Chất liệu: Hợp kim nhôm cao cấp  
Điện áp: 85V-265V-50Hz  
Nguồn sáng: LED  
Quang thông: 1W=120Lm/W  
Chỉ số hoàn màu: Ra ≥ 80  
Khoét lỗ: 120mm



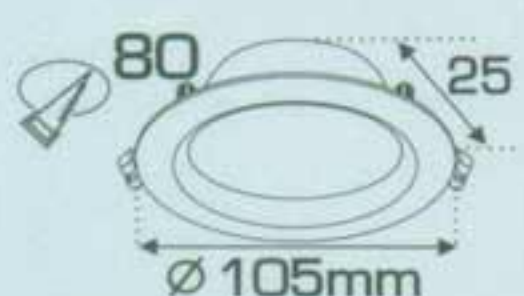
**AFC 652T LED 15W**  
448.000

Chất liệu: Hợp kim nhôm cao cấp  
Điện áp: 85V-265V-50Hz  
Nguồn sáng: LED  
Quang thông: 1W=120Lm/W  
Chỉ số hoàn màu: Ra ≥ 80  
Khoét lỗ: 150mm



**AFC 674T LED 7W** 188.000  
- 7Wx2●○○3 chề độ sáng 295.000

Chất liệu: Hợp kim nhôm cao cấp  
Điện áp: 85V-265V-50Hz  
Nguồn sáng: LED  
( Chip gắn thanh đồng - dây vàng )  
Quang thông: 1W=120Lm/W  
Chỉ số hoàn màu: Ra ≥ 80  
Khoét lỗ: 80mm



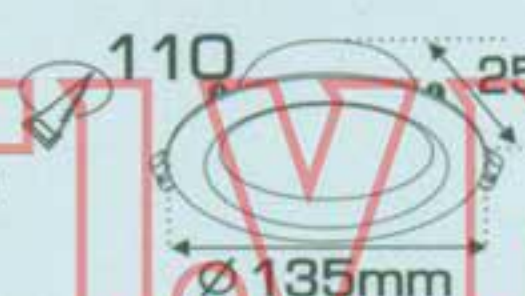
**AFC 674T LED 9W** 247.000  
- 9Wx2●○○3 chề độ sáng 330.000

Chất liệu: Hợp kim nhôm cao cấp  
Điện áp: 85V-265V-50Hz  
Nguồn sáng: LED  
( Chip gắn thanh đồng - dây vàng )  
Quang thông: 1W=120Lm/W  
Chỉ số hoàn màu: Ra ≥ 80  
Khoét lỗ: 85mm



**AFC 674T LED 12W** 295.000  
- 12Wx2●○○3 chề độ sáng 388.000

Chất liệu: Hợp kim nhôm cao cấp  
Điện áp: 85V-265V-50Hz  
Nguồn sáng: LED  
( Chip gắn thanh đồng - dây vàng )  
Quang thông: 1W=120Lm/W  
Chỉ số hoàn màu: Ra ≥ 80  
Khoét lỗ: 110mm



NAM LUY TIEN CO., LTD

An tâm lựa chọn





**anfaco**<sup>®</sup> Lighting

ISO 9001 : 2015

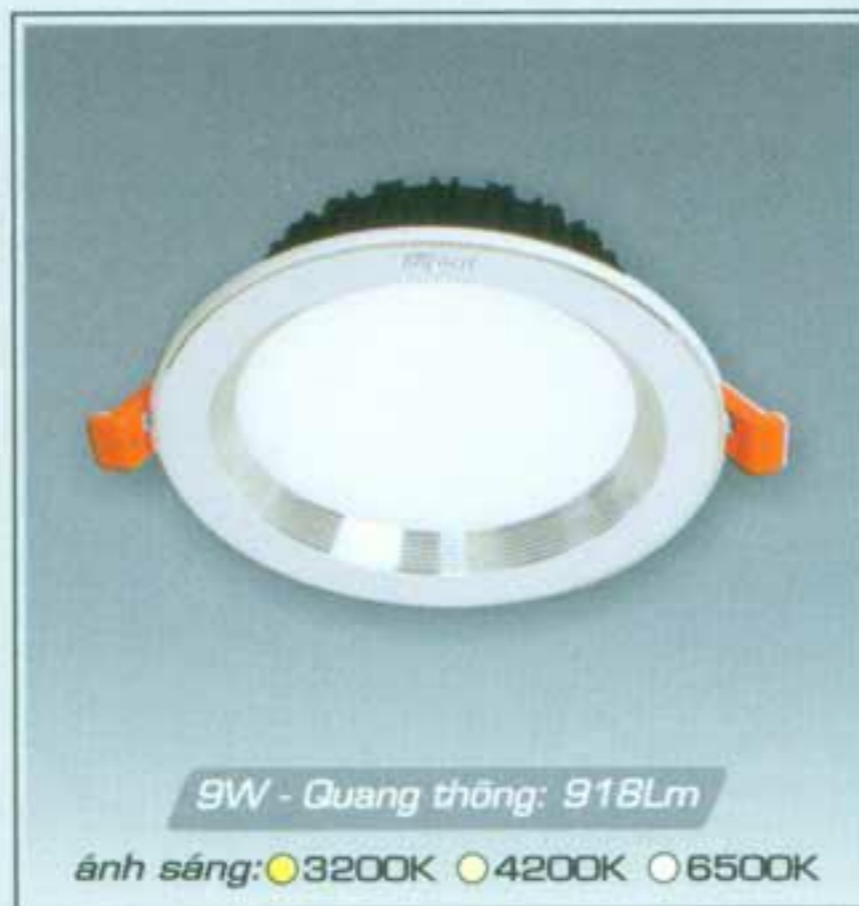
"CHẤT LƯỢNG LÀM NÊN THƯƠNG HIỆU"

## DOWNLIGHT LED ÂM TRẦN CAO CẤP

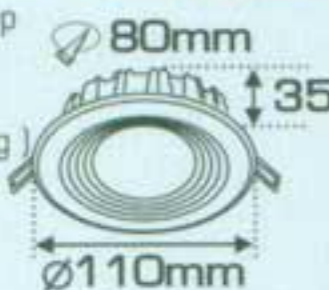
- THÂN ĐÈN: HỢP KIM NHÔM
- DRIVER CÁCH LY AN TOÀN ĐIỆN - ĐỘ BỀN CAO
- CHIP LED THANH ĐỒNG - DÂY VÀNG CHẤT LƯỢNG CAO
  - TIẾP ĐIỆN VÀ GIẢI NHIỆT TỐT
  - HIỆU SUẤT PHÁT SÁNG CAO
  - TUỔI THỌ 50.000h



Downlight **LED**  
Energy Saving



**AFC 441B LED 7W 189.000**  
- 7Wx2 3 chế độ sáng **295.000**  
Chất liệu: Hợp kim nhôm cao cấp  
Điện áp: 85V-265V-50Hz  
Nguồn sáng: LED  
( Chip gắn thanh đồng - dây vàng )  
Quang thông: 1W=120Lm/W  
Chỉ số hoàn màu: Ra ≥ 80  
Khoét lỗ: 80mm



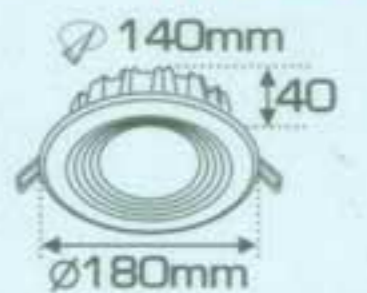
**AFC 441B LED 9W 259.000**  
- 9Wx2 3 chế độ sáng **329.000**  
Chất liệu: Hợp kim nhôm cao cấp  
Điện áp: 85V-265V-50Hz  
Nguồn sáng: LED  
( Chip gắn thanh đồng - dây vàng )  
Quang thông: 1W=120Lm/W  
Chỉ số hoàn màu: Ra ≥ 80  
Khoét lỗ: 90mm



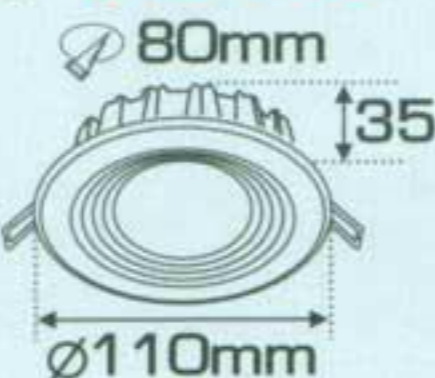
**AFC 441B LED 12W 306.000**  
- 12Wx2 3 chế độ sáng **388.000**  
Chất liệu: Hợp kim nhôm cao cấp  
Điện áp: 85V-265V-50Hz  
Nguồn sáng: LED  
( Chip gắn thanh đồng - dây vàng )  
Quang thông: 1W=120Lm/W  
Chỉ số hoàn màu: Ra ≥ 80  
Khoét lỗ: 115mm



**AFC 441B LED 15W 448.000**  
Chất liệu: Hợp kim nhôm cao cấp  
Điện áp: 85V-265V-50Hz  
Nguồn sáng: LED  
( Chip gắn thanh đồng - dây vàng )  
Quang thông: 1W=120Lm/W  
Chỉ số hoàn màu: Ra ≥ 80  
Khoét lỗ: 140mm



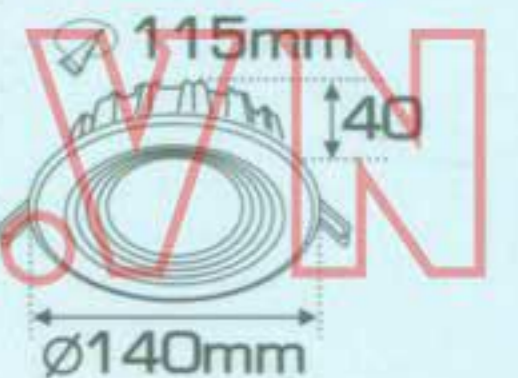
**AFC 441V LED 7W 189.000**  
- 7Wx2 3 chế độ sáng **295.000**  
Chất liệu: Hợp kim nhôm cao cấp  
Điện áp: 85V-265V-50Hz  
Nguồn sáng: LED  
( Chip gắn thanh đồng - dây vàng )  
Quang thông: 1W=120Lm/W  
Chỉ số hoàn màu: Ra ≥ 80  
Khoét lỗ: 80mm



**AFC 441V LED 9W 259.000**  
- 9Wx2 3 chế độ sáng **329.000**  
Chất liệu: Hợp kim nhôm cao cấp  
Điện áp: 85V-265V-50Hz  
Nguồn sáng: LED  
( Chip gắn thanh đồng - dây vàng )  
Quang thông: 1W=120Lm/W  
Chỉ số hoàn màu: Ra ≥ 80  
Khoét lỗ: 90mm



**AFC 441V LED 12W 306.000**  
- 12Wx2 3 chế độ sáng **388.000**  
Chất liệu: Hợp kim nhôm cao cấp  
Điện áp: 85V-265V-50Hz  
Nguồn sáng: LED  
( Chip gắn thanh đồng - dây vàng )  
Quang thông: 1W=120Lm/W  
Chỉ số hoàn màu: Ra ≥ 80  
Khoét lỗ: 115mm



An tâm lựa chọn



Sản phẩm trên đã bao gồm bóng LED và Driver - IC  
Giá trên chưa bao gồm thuế VAT - giá có thể thay đổi mà không cần báo trước

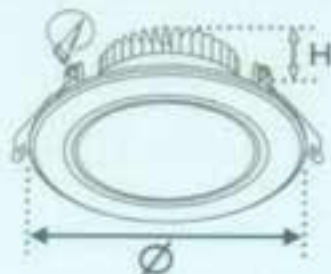
## DOWNLIGHT LED ÂM TRẦN CAO CẤP

- THÂN ĐÈN: HỢP KIM NHÔM
- DRIVER CÁCH LY AN TOÀN ĐIỆN - ĐỘ BỀN CAO
- CHIP LED THANH ĐỒNG - DÂY VÀNG CHẤT LƯỢNG CAO
  - TIẾP ĐIỆN VÀ GIẢI NHIỆT TỐT
  - HIỆU SUẤT PHÁT SÁNG CAO
  - TUỔI THỌ 50.000h



### AFC 428 LED

Chất liệu: Hợp kim nhôm cao cấp  
Điện áp: 85V-265V-50Hz  
Nguồn sáng: LED  
(Chip gắn thanh đồng - dây vàng)  
Quang thông: 1W=120Lm/W  
Chỉ số hoàn màu: Ra ≥ 80



- 1 chề độ sáng

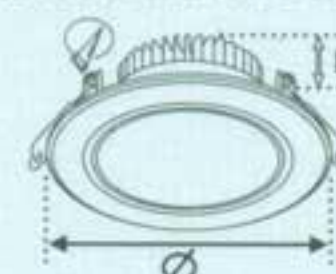
7W (714Lm) (∅90) (∅110 x H45)	222.000
9W (918Lm) (∅100) (∅120 x H50)	295.000
12W (1224Lm) (∅120) (∅140 x H50)	341.000

- 3 chề độ sáng ●●●

7Wx2 (∅90) (∅110 x H45) ●●●	325.000
9Wx2 (∅100) (∅120 x H50) ●●●	365.000
12Wx2 (∅120) (∅140 x H50) ●●●	441.000

### AFC 425 LED

Chất liệu: Hợp kim nhôm cao cấp  
Điện áp: 85V-265V-50Hz  
Nguồn sáng: LED  
(Chip gắn thanh đồng - dây vàng)  
Quang thông: 1W=120Lm/W  
Chỉ số hoàn màu: Ra ≥ 80



- 1 chề độ sáng

7W (714Lm) (∅90) (∅110 x H45)	222.000
9W (918Lm) (∅100) (∅120 x H50)	295.000
12W (1224Lm) (∅120) (∅140 x H50)	341.000

- 3 chề độ sáng ●●●

7Wx2 (∅90) (∅110 x H45) ●●●	325.000
9Wx2 (∅100) (∅120 x H50) ●●●	365.000
12Wx2 (∅120) (∅140 x H50) ●●●	441.000



### AFC 430 LED 7W

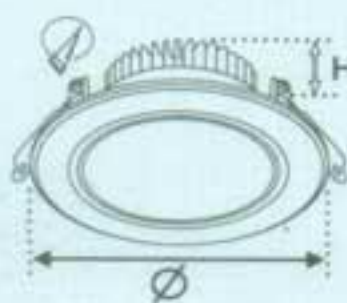
- 1 chề độ sáng

7W (714Lm) (∅90) (∅110 x H45)	222.000
-------------------------------	---------

- 3 chề độ sáng ●●●

7Wx2 (∅90) (∅110 x H45) ●●●	325.000
-----------------------------	---------

Chất liệu: Hợp kim nhôm cao cấp  
Điện áp: 85V-265V-50Hz  
Nguồn sáng: LED  
(Chip gắn thanh đồng - dây vàng)  
Quang thông: 1W=120Lm/W  
Chỉ số hoàn màu: Ra ≥ 80



### AFC 431 LED 7W

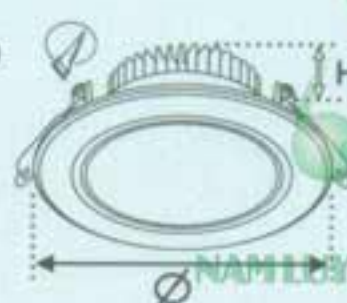
- 1 chề độ sáng

7W (714Lm) (∅90) (∅110 x H45)	222.000
-------------------------------	---------

- 3 chề độ sáng ●●●

7Wx2 (∅90) (∅110 x H45) ●●●	325.000
-----------------------------	---------

Chất liệu: Hợp kim nhôm cao cấp  
Điện áp: 85V-265V-50Hz  
Nguồn sáng: LED  
(Chip gắn thanh đồng - dây vàng)  
Quang thông: 1W=120Lm/W  
Chỉ số hoàn màu: Ra ≥ 80



### AFC 427 LED 7W

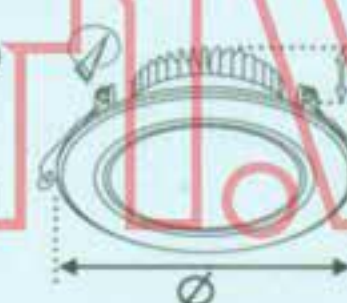
- 1 chề độ sáng

7W (714Lm) (∅90) (∅110 x H45)	222.000
-------------------------------	---------

- 3 chề độ sáng ●●●

7Wx2 (∅90) (∅110 x H45) ●●●	325.000
-----------------------------	---------

Chất liệu: Hợp kim nhôm cao cấp  
Điện áp: 85V-265V-50Hz  
Nguồn sáng: LED  
(Chip gắn thanh đồng - dây vàng)  
Quang thông: 1W=120Lm/W  
Chỉ số hoàn màu: Ra ≥ 80



An tâm lựa chọn



# DOWNLIGHT LED ÂM TRẦN CAO CẤP


- THÂN ĐÈN: HỢP KIM NHÔM
- DRIVER CÁCH LY AN TOÀN ĐIỆN - ĐỘ BỀN CAO
- CHIP LED THANH ĐỒNG - DÂY VÀNG CHẤT LƯỢNG CAO
- TIẾP ĐIỆN VÀ GIẢI NHIỆT TỐT
- HIỆU SUẤT PHÁT SÁNG CAO
- TUỔI THỌ 50.000h



**anfaco**® Lighting

ISO 9001 : 2015

"CHẤT LƯỢNG LÀM NÊN THƯƠNG HIỆU"





80  
65  
Ø100

Chất liệu: Hợp kim nhôm cao cấp  
Điện áp: 85V-265V-50Hz  
Nguồn sáng: COB  
Guang thông: 1W=115Lm/W  
Chỉ số hoàn màu: Ra ≥ 80

**AFC 540T LED 7W**  
189.000

7W - Quang thông: 684Lm  
ánh sáng: ●3200K ●4200K ●6500K



ánh sáng: ●3200K ●4200K ●6500K

## AFC 418 LED

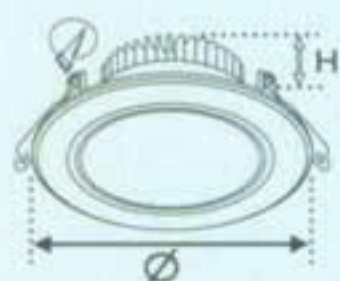
- 1 chèn độ sáng

7W (714Lm) [Ø90] (Ø110 x H45)	222.000
9W (918Lm) [Ø100] (Ø120 x H50)	295.000
12W (1224Lm) [Ø120] (Ø140 x H50)	341.000

Chất liệu: Hợp kim nhôm cao cấp  
Điện áp: 85V-265V-50Hz  
Nguồn sáng: LED  
(Chip gắn thanh đồng - dây vàng)  
Guang thông: 1W=120Lm/W  
Chỉ số hoàn màu: Ra ≥ 80

- 3 chèn độ sáng ●●●

7Wx2 [Ø90] (Ø110 x H45) ●●●	325.000
9Wx2 [Ø100] (Ø120 x H50) ●●●	365.000
12Wx2 [Ø120] (Ø140 x H50) ●●●	441.000




ánh sáng: ●3200K ●4200K ●6500K

## AFC 426 LED

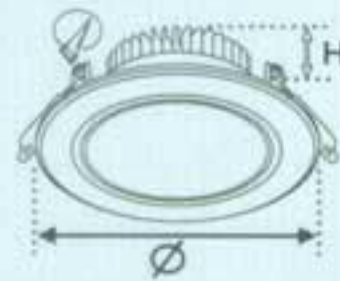
- 1 chèn độ sáng

7W (714Lm) [Ø90] (Ø110 x H45)	222.000
9W (918Lm) [Ø100] (Ø120 x H50)	295.000
12W (1224Lm) [Ø120] (Ø140 x H50)	341.000

Chất liệu: Hợp kim nhôm cao cấp  
Điện áp: 85V-265V-50Hz  
Nguồn sáng: LED  
(Chip gắn thanh đồng - dây vàng)  
Guang thông: 1W=120Lm/W  
Chỉ số hoàn màu: Ra ≥ 80

- 3 chèn độ sáng ●●●

7Wx2 [Ø90] (Ø110 x H45) ●●●	325.000
9Wx2 [Ø100] (Ø120 x H50) ●●●	365.000
12Wx2 [Ø120] (Ø140 x H50) ●●●	441.000




ánh sáng: ●3200K ●4200K ●6500K

## AFC 423 LED

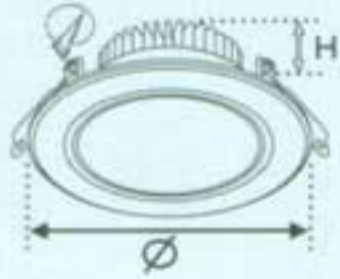
- 1 chèn độ sáng

7W (714Lm) [Ø90] (Ø110 x H45)	222.000
9W (918Lm) [Ø100] (Ø120 x H50)	295.000
12W (1224Lm) [Ø120] (Ø140 x H50)	341.000

Chất liệu: Hợp kim nhôm cao cấp  
Điện áp: 85V-265V-50Hz  
Nguồn sáng: LED  
(Chip gắn thanh đồng - dây vàng)  
Guang thông: 1W=120Lm/W  
Chỉ số hoàn màu: Ra ≥ 80

- 3 chèn độ sáng ●●●

7Wx2 [Ø90] (Ø110 x H45) ●●●	325.000
9Wx2 [Ø100] (Ø120 x H50) ●●●	365.000
12Wx2 [Ø120] (Ø140 x H50) ●●●	441.000




ánh sáng: ●3200K ●4200K ●6500K

## AFC 424 LED

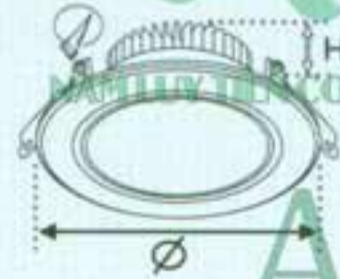
- 1 chèn độ sáng

7W (714Lm) [Ø90] (Ø110 x H45)	222.000
9W (918Lm) [Ø100] (Ø120 x H50)	295.000
12W (1224Lm) [Ø120] (Ø140 x H50)	341.000

Chất liệu: Hợp kim nhôm cao cấp  
Điện áp: 85V-265V-50Hz  
Nguồn sáng: LED  
(Chip gắn thanh đồng - dây vàng)  
Guang thông: 1W=120Lm/W  
Chỉ số hoàn màu: Ra ≥ 80

- 3 chèn độ sáng ●●●

7Wx2 [Ø90] (Ø110 x H45) ●●●	325.000
9Wx2 [Ø100] (Ø120 x H50) ●●●	365.000
12Wx2 [Ø120] (Ø140 x H50) ●●●	441.000



Sản phẩm trên đã bao gồm bóng LED và Driver - IC  
Giá trên chưa bao gồm thuế VAT - giá có thể thay đổi mà không cần báo trước

- THÂN ĐÈN: HỘP KIM NHÔM
- DRIVER CÁCH LY AN TOÀN ĐIỆN - ĐỘ BỀN CAO
- CHIP LED CHẤT LƯỢNG CAO
- TIẾP ĐIỆN VÀ GIẢI NHIỆT TỐT
- HIỆU SUẤT PHÁT SÁNG CAO
- TUỔI THỌ 50.000h



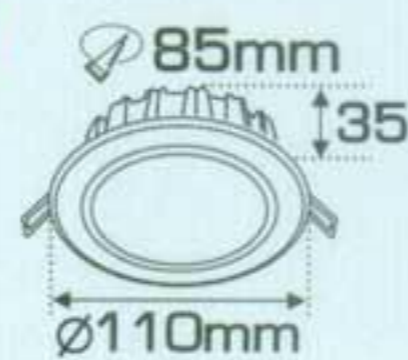
**AFC 437 LED 7W**

- 7W ●●● 3 chề độ sáng

Chất liệu: Hợp kim nhôm cao cấp  
Điện áp: 85V-265V-50Hz  
Nguồn sáng: LED  
Quang thông: 1W=120Lm/W  
Chỉ số hoàn màu: Ra ≥ 80  
Khoét lỗ: 85mm

254.000

349.000



**AFC 437 LED 9W**

- 9W ●●● 3 chề độ sáng

Chất liệu: Hợp kim nhôm cao cấp  
Điện áp: 85V-265V-50Hz  
Nguồn sáng: LED  
Quang thông: 1W=120Lm/W  
Chỉ số hoàn màu: Ra ≥ 80  
Khoét lỗ: 95mm

306.000

377.000



**AFC 437V LED 7W**

- 7W ●●● 3 chề độ sáng

Chất liệu: Hợp kim nhôm cao cấp  
Điện áp: 85V-265V-50Hz  
Nguồn sáng: LED  
Quang thông: 1W=120Lm/W  
Chỉ số hoàn màu: Ra ≥ 80  
Khoét lỗ: 85mm

254.000

349.000



**AFC 437V LED 9W**

- 9W ●●● 3 chề độ sáng

Chất liệu: Hợp kim nhôm cao cấp  
Điện áp: 85V-265V-50Hz  
Nguồn sáng: LED  
Quang thông: 1W=120Lm/W  
Chỉ số hoàn màu: Ra ≥ 80  
Khoét lỗ: 95mm

306.000

377.000



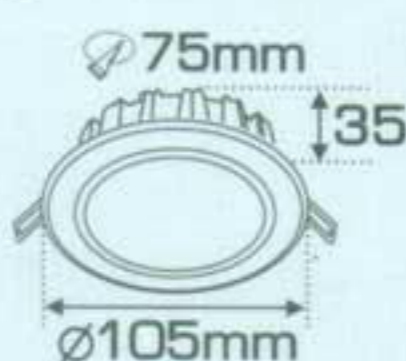
**AFC 433 LED 7W**

- 7W ●●● 3 chề độ sáng

Chất liệu: Hợp kim nhôm cao cấp  
Điện áp: 85V-265V-50Hz  
Nguồn sáng: LED  
Quang thông: 1W=120Lm/W  
Chỉ số hoàn màu: Ra ≥ 80  
Khoét lỗ: 75mm

222.000

325.000



**AFC 433 LED 9W**

- 9W ●●● 3 chề độ sáng

Chất liệu: Hợp kim nhôm cao cấp  
Điện áp: 85V-265V-50Hz  
Nguồn sáng: LED  
Quang thông: 1W=120Lm/W  
Chỉ số hoàn màu: Ra ≥ 80  
Khoét lỗ: 90mm

295.000

365.000



**AFC 433 LED 12W**

- 12W ●●● 3 chề độ sáng

Chất liệu: Hợp kim nhôm cao cấp  
Điện áp: 85V-265V-50Hz  
Nguồn sáng: LED  
Quang thông: 1W=120Lm/W  
Chỉ số hoàn màu: Ra ≥ 80  
Khoét lỗ: 155mm

351.000

423.000



An tâm lựa chọn

Sản phẩm trên đã bao gồm bóng LED và Driver - IC

Giá trên chưa bao gồm thuế VAT - giá có thể thay đổi mà không cần báo trước



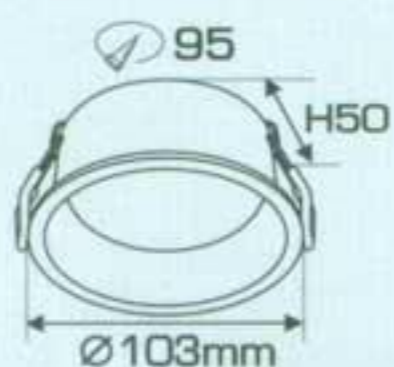




**AFC 507T LED 9W**

**351.000**

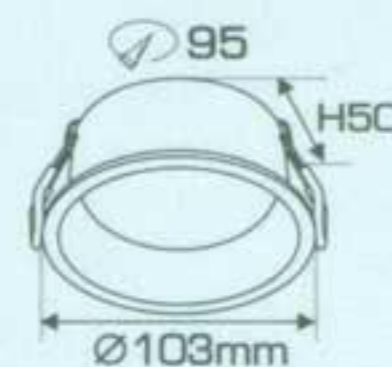
Chất liệu: Hợp kim nhôm cao cấp  
Điện áp: 85V-265V~50Hz  
Nguồn sáng: LED  
Quang thông: 1W=120Lm/W  
Góc chiếu: 60°  
Chỉ số hoàn màu: Ra ≥ 80  
Khoét lỗ: 95mm



**AFC 507D LED 9W**

**351.000**

Chất liệu: Hợp kim nhôm cao cấp  
Điện áp: 85V-265V~50Hz  
Nguồn sáng: LED  
Quang thông: 1W=120Lm/W  
Góc chiếu: 60°  
Chỉ số hoàn màu: Ra ≥ 80  
Khoét lỗ: 95mm



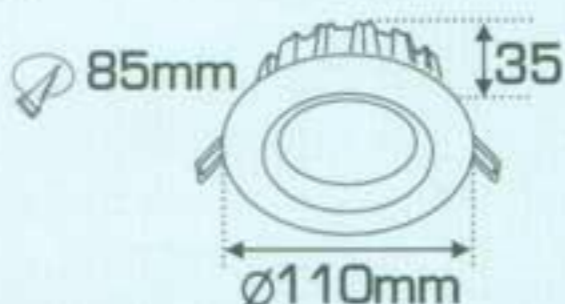
**AFC 443 LED 7W**

**248.000**

7W ●○○ 3 chế độ sáng

**342.000**

Chất liệu: Hợp kim nhôm cao cấp  
Điện áp: 85V-265V~50Hz  
Nguồn sáng: LED  
Quang thông: 1W=120Lm/W  
Chỉ số hoàn màu: Ra ≥ 80  
Khoét lỗ: 85mm



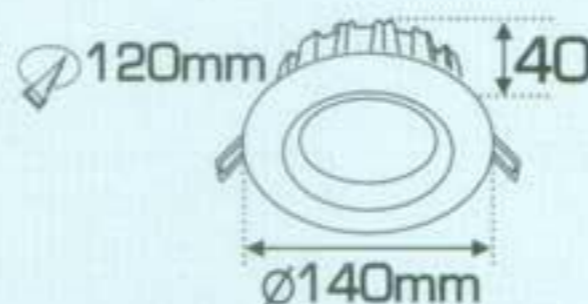
**AFC 443 LED 12W**

**365.000**

12W ●○○ 3 chế độ sáng

**443.000**

Chất liệu: Hợp kim nhôm cao cấp  
Điện áp: 85V-265V~50Hz  
Nguồn sáng: LED  
Quang thông: 1W=120Lm/W  
Chỉ số hoàn màu: Ra ≥ 80  
Khoét lỗ: 120mm



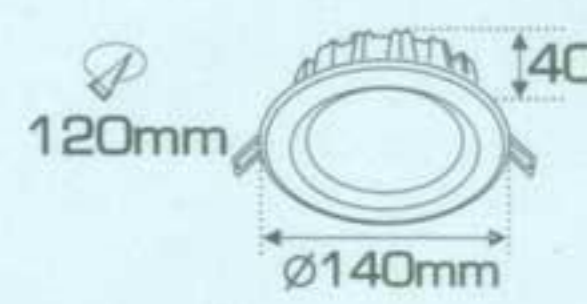
**AFC 444 LED 12W**

**365.000**

- 12W ●○○ 3 chế độ sáng

**443.000**

Chất liệu: Hợp kim nhôm cao cấp  
Điện áp: 85V-265V~50Hz  
Nguồn sáng: LED  
Quang thông: 1W=120Lm/W  
Chỉ số hoàn màu: Ra ≥ 80  
Khoét lỗ: 120mm



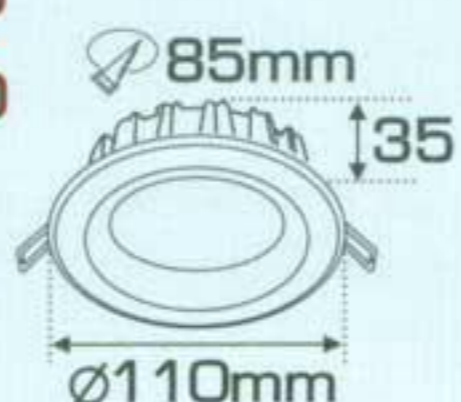
**AFC 435T LED 7W**

**221.000**

- 7W ●○○ 3 chế độ sáng

**325.000**

Chất liệu: Hợp kim nhôm cao cấp  
Điện áp: 85V-265V~50Hz  
Nguồn sáng: LED 5730  
Quang thông: 1W=120Lm/W  
Chỉ số hoàn màu: Ra ≥ 80



**AFC 435B LED**

7W (714Lm) (Ø110 H 35 ϕ 85) **221.000**

12W (1224Lm) (Ø140 H 40 ϕ 120) **351.000**

Chất liệu: Hợp kim nhôm cao cấp  
Điện áp: 85V-265V~50Hz  
Nguồn sáng: LED 5730  
Quang thông: 1W=120Lm/W  
Chỉ số hoàn màu: Ra ≥ 80  
NAMI LUY TIEN CO., LTD

**AFC 435B LED** ●○○ 3 chế độ sáng

7W (714Lm) (Ø110 H 35 ϕ 85) **325.000**

12W (1224Lm) (Ø140 H 40 ϕ 120) **424.000**

## An tâm lựa chọn



Sản phẩm trên đã bao gồm bóng LED và Driver - IC  
Giá trên chưa bao gồm thuế VAT - giá có thể thay đổi mà không cần báo trước

- THÂN ĐÈN: HỢP KIM NHÔM
- DRIVER CÁCH LY AN TOÀN ĐIỆN - ĐỘ BỀN CAO
- CHIP LED CHẤT LƯỢNG CAO
- TIẾP ĐIỆN VÀ GIẢI NHIỆT TỐT
- HIỆU SUẤT PHÁT SÁNG CAO
- TUỔI THỌ 50.000h



Chất liệu: Hợp kim nhôm cao cấp  
Điện áp: 85V-265V-50Hz  
Nguồn sáng: LED  
Quang thông: 1W=120Lm/W  
Chỉ số hoàn màu: Ra ≥ 80  
Khoét lỗ: 90mm

9W - Quang thông: 918Lm  
ánh sáng: ●3200K ●4200K ●6500K

**AFC 417B LED 9W 312.000**  
- 9W ●●●3 chế độ sáng **383.000**



Chất liệu: Hợp kim nhôm cao cấp  
Điện áp: 85V-265V-50Hz  
Nguồn sáng: LED  
Quang thông: 1W=120Lm/W  
Chỉ số hoàn màu: Ra ≥ 80  
Khoét lỗ: 100mm

12W - Quang thông: 1224Lm  
ánh sáng: ●3200K ●4200K ●6500K

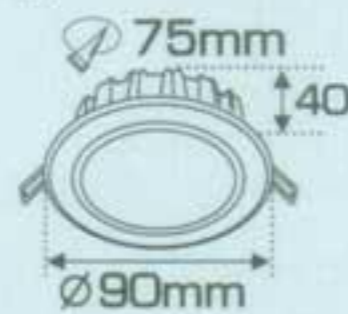
**AFC 417V LED 12W 359.000**  
- 12Wx2 ●●●3 chế độ sáng **436.000**



7W - Quang thông: 714Lm  
ánh sáng: ●3200K ●4200K ●6500K

**AFC 417 LED 7W 247.000**  
- 7W ●●●3 chế độ sáng **342.000**

Chất liệu: Hợp kim nhôm cao cấp  
Điện áp: 85V-265V-50Hz  
Nguồn sáng: LED  
Quang thông: 1W=120Lm/W  
Chỉ số hoàn màu: Ra ≥ 80  
Khoét lỗ: 75mm



9W - Quang thông: 918Lm  
ánh sáng: ●3200K ●4200K ●6500K

**AFC 417 LED 9W 312.000**  
- 9W ●●●3 chế độ sáng **383.000**

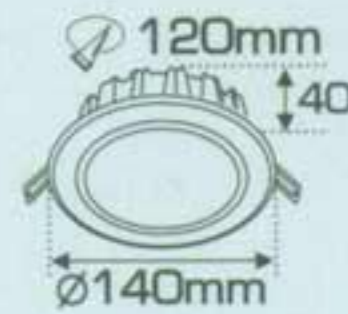
Chất liệu: Hợp kim nhôm cao cấp  
Điện áp: 85V-265V-50Hz  
Nguồn sáng: LED  
Quang thông: 1W=120Lm/W  
Chỉ số hoàn màu: Ra ≥ 80  
Khoét lỗ: 90mm



12W - Quang thông: 1224Lm  
ánh sáng: ●3200K ●4200K ●6500K

**AFC 417 LED 12W 383.000**  
- 12W ●●●3 chế độ sáng **458.000**

Chất liệu: Hợp kim nhôm cao cấp  
Điện áp: 85V-265V-50Hz  
Nguồn sáng: LED  
Quang thông: 1W=120Lm/W  
Chỉ số hoàn màu: Ra ≥ 80  
Khoét lỗ: 120mm



13W - Quang thông: 1200Lm  
ánh sáng: ●3200K ●4200K ●6500K

**AFC 448 LED 13W 495.000**

Chất liệu: Hợp kim nhôm cao cấp  
Điện áp: 85V-265V-50Hz  
Nguồn sáng: LED  
Quang thông: 1W=120Lm/W  
Chỉ số hoàn màu: Ra ≥ 80  
Khoét lỗ: 120mm



15W - Quang thông: 1350Lm  
ánh sáng: ●3200K ●4200K ●6500K

**AFC 448 LED 15W 613.000**

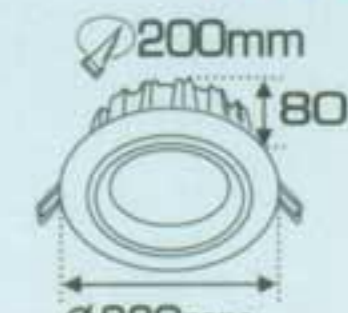
Chất liệu: Hợp kim nhôm cao cấp  
Điện áp: 85V-265V-50Hz  
Nguồn sáng: LED  
Quang thông: 1W=120Lm/W  
Chỉ số hoàn màu: Ra ≥ 80  
Khoét lỗ: 150mm



25W - Quang thông: 2250Lm  
ánh sáng: ●3200K ●4200K ●6500K

**AFC 448 LED 25W 955.000**

Chất liệu: Hợp kim nhôm cao cấp  
Điện áp: 85V-265V-50Hz  
Nguồn sáng: LED  
Quang thông: 1W=120Lm/W  
Chỉ số hoàn màu: Ra ≥ 80  
Khoét lỗ: 200mm



3W - Quang thông: 306Lm  
ánh sáng: ●3200K ●4200K ●6500K

**AFC 676 LED 3W 178.000**

Chất liệu: Hợp kim nhôm cao cấp  
Điện áp: 85V-265V-50Hz  
Nguồn sáng: LED  
Quang thông: 1W=120Lm/W  
Chỉ số hoàn màu: Ra ≥ 80  
Khoét lỗ: 60mm



7W - Quang thông: 714Lm  
ánh sáng: ●3200K ●4200K ●6500K

**AFC 676 LED 7W 222.000**

Chất liệu: Hợp kim nhôm cao cấp  
Điện áp: 85V-265V-50Hz  
Nguồn sáng: LED  
Quang thông: 1W=120Lm/W  
Chỉ số hoàn màu: Ra ≥ 80  
Khoét lỗ: 90mm



9W - Quang thông: 918Lm  
ánh sáng: ●3200K ●4200K ●6500K

**AFC 676 LED 9W 283.000**

Chất liệu: Hợp kim nhôm cao cấp  
Điện áp: 85V-265V-50Hz  
Nguồn sáng: LED  
Quang thông: 1W=120Lm/W  
Chỉ số hoàn màu: Ra ≥ 80  
Khoét lỗ: 110mm



12W - Quang thông: 1224Lm  
ánh sáng: ●3200K ●4200K ●6500K

**AFC 676 LED 12W 342.000**

Chất liệu: Hợp kim nhôm cao cấp  
Điện áp: 85V-265V-50Hz  
Nguồn sáng: LED  
Quang thông: 1W=120Lm/W  
Chỉ số hoàn màu: Ra ≥ 80  
Khoét lỗ: 130mm



An tâm lựa chọn

Sản phẩm trên đã bao gồm bóng LED và Driver - IC

Giá trên chưa bao gồm thuế VAT - giá có thể thay đổi mà không cần báo trước





**anfaco**® Lighting

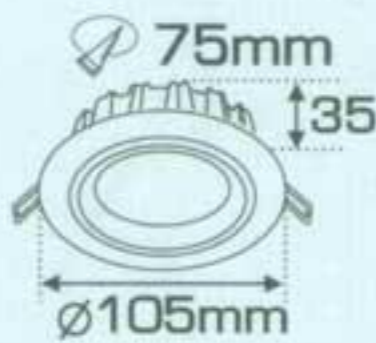
ISO 9001 : 2015

"CHẤT LƯỢNG LÀM NÊN THƯƠNG HIỆU"



**AFC 442 LED 7W 210.000**  
- 7W●●○3 chề độ sáng **313.000**

Chất liệu: Hợp kim nhôm cao cấp  
Điện áp: 85V-265V~50Hz  
Nguồn sáng: LED  
Quang thông: 1W=120Lm/W  
Chỉ số hoàn màu: Ra ≥ 80  
Khoét lỗ: 75mm



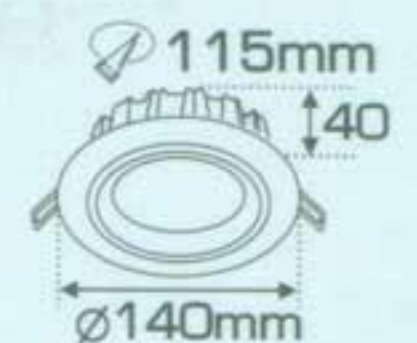
**AFC 442 LED 9W 277.000**  
- 9W●●○3 chề độ sáng **354.000**

Chất liệu: Hợp kim nhôm cao cấp  
Điện áp: 85V-265V~50Hz  
Nguồn sáng: LED  
Quang thông: 1W=120Lm/W  
Chỉ số hoàn màu: Ra ≥ 80  
Khoét lỗ: 90mm



**AFC 442 LED 12W 328.000**  
- 12W●●○3 chề độ sáng **398.000**

Chất liệu: Hợp kim nhôm cao cấp  
Điện áp: 85V-265V~50Hz  
Nguồn sáng: LED  
Quang thông: 1W=120Lm/W  
Chỉ số hoàn màu: Ra ≥ 80  
Khoét lỗ: 115mm



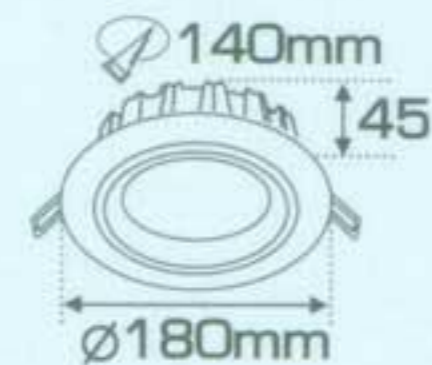
**AFC 675 LED 12W ●○ 342.000**  
- 12Wx2●●○3 chề độ sáng **418.000**

Chất liệu: Hợp kim nhôm cao cấp  
Điện áp: 85V-265V~50Hz  
Nguồn sáng: LED  
Quang thông: 1W=120Lm/W  
Chỉ số hoàn màu: Ra ≥ 80  
Khoét lỗ: 130mm



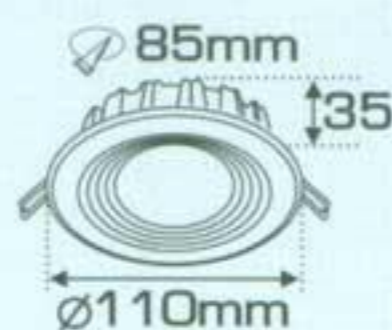
**AFC 442 LED 15W 448.000**

Chất liệu: Hợp kim nhôm cao cấp  
Điện áp: 85V-265V~50Hz  
Nguồn sáng: LED 2835  
Quang thông: 1W=120Lm/W  
Chỉ số hoàn màu: Ra ≥ 80  
Khoét lỗ: 140mm



**AFC 445 LED 7W 222.000**  
- 7W●●○3 chề độ sáng **335.000**

Chất liệu: Hợp kim nhôm cao cấp  
Điện áp: 85V-265V~50Hz  
Nguồn sáng: LED 5730  
Quang thông: 1W=120Lm/W  
Chỉ số hoàn màu: Ra ≥ 80  
Khoét lỗ: 85mm



**AFC 445 LED 12W 351.000**  
- 12W●●○3 chề độ sáng **424.000**

Chất liệu: Hợp kim nhôm cao cấp  
Điện áp: 85V-265V~50Hz  
Nguồn sáng: LED 5730, LTD  
Quang thông: 1W=120Lm/W  
Chỉ số hoàn màu: Ra ≥ 80  
Khoét lỗ: 120mm



Sản phẩm trên đã bao gồm bóng LED và Driver - IC  
Giá trên chưa bao gồm thuế VAT - giá có thể thay đổi mà không cần báo trước

**QUOTI.VN**  
An tâm lựa chọn

- THÂN ĐÈN: HỢP KIM NHÔM
- DRIVER CÁCH LY AN TOÀN ĐIỆN - ĐỘ BỀN CAO
- CHIP LED CHẤT LƯỢNG CAO
- TIẾP ĐIỆN VÀ GIẢI NHIỆT TỐT
- HIỆU SUẤT PHÁT SÁNG CAO
- TUỔI THỌ 50.000h



9W - Quang thông: 918Lm  
ánh sáng: ● 3200K ● 4200K ● 6500K

**AFC 439 LED 9W 483.000**

Chất liệu: Hợp kim nhôm cao cấp  
Điện áp: 85V-265V~50Hz  
Nguồn sáng: LED 5730  
Quang thông: 1W=120Lm/W  
Chỉ số hoàn màu: Ra ≥ 80  
Khoét lỗ: 85mm



7W - Quang thông: 714Lm  
ánh sáng: ● 3200K ● 4200K ● 6500K

**AFC 434 LED 7W 212.000**  
- 7W●●●3 chề độ sáng **318.000**

Chất liệu: Hợp kim nhôm cao cấp  
Điện áp: 85V-265V~50Hz  
Nguồn sáng: LED 5730  
Quang thông: 1W=120Lm/W  
Chỉ số hoàn màu: Ra ≥ 80  
Khoét lỗ: 85mm



9W - Quang thông: 918Lm  
ánh sáng: ● 3200K ● 4200K ● 6500K

**AFC 434 LED 9W 283.000**  
- 9W●●●3 chề độ sáng **354.000**

Chất liệu: Hợp kim nhôm cao cấp  
Điện áp: 85V-265V~50Hz  
Nguồn sáng: LED 5730  
Quang thông: 1W=120Lm/W  
Chỉ số hoàn màu: Ra ≥ 80  
Khoét lỗ: 95mm



ánh sáng: ● 3200K ● 6500K

**AFC 572 LED 5W 224.000**

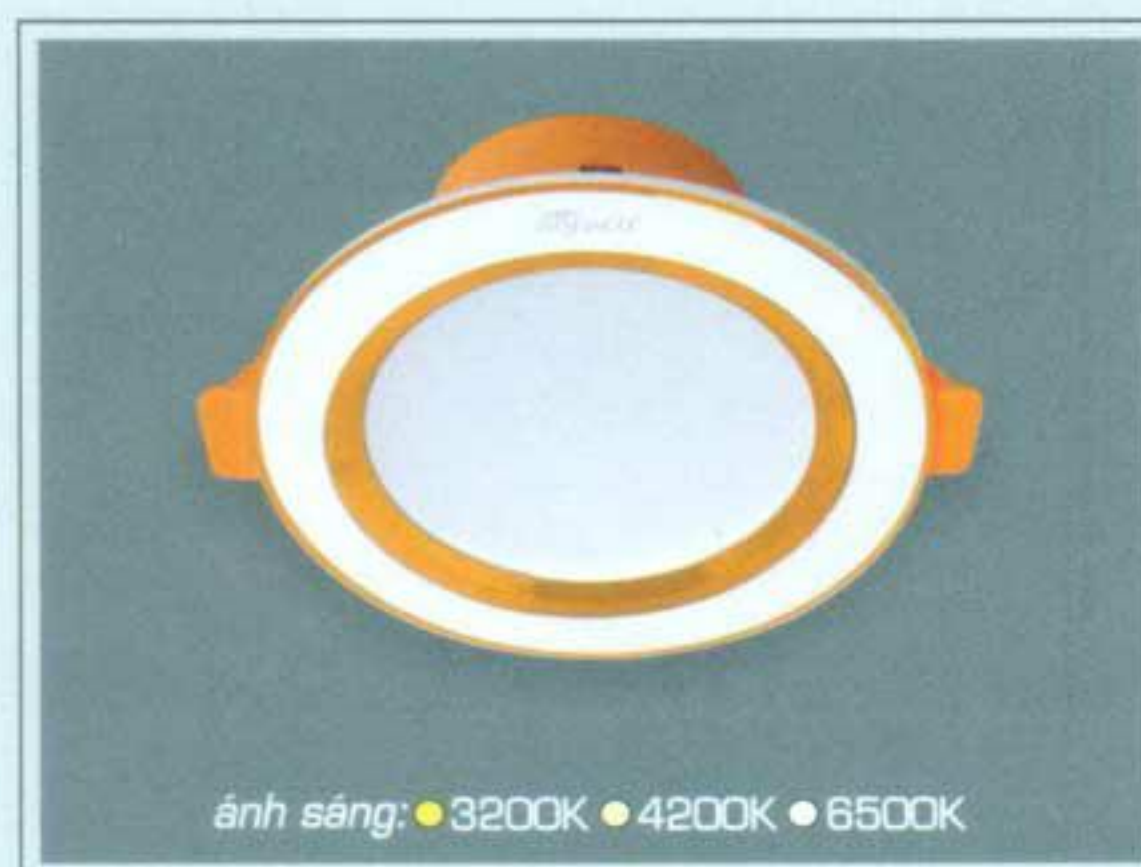
Chất liệu: Hợp kim nhôm cao cấp  
Điện áp: 85V-265V~50Hz  
Nguồn sáng: LED 5730  
Công suất: 5W  
Chỉ số hoàn màu: Ra ≥ 80  
Khoét lỗ: 85mm



ánh sáng: ● 3200K ● 4200K ● 6500K

**AFC 572 LED 12W 348.000**  
- 12Wx2 ●●●3 chề độ sáng **448.000**

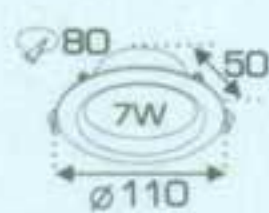
Chất liệu: Hợp kim nhôm cao cấp  
Điện áp: 85V-265V~50Hz  
Nguồn sáng: LED 5730  
Công suất: 12W  
Chỉ số hoàn màu: Ra ≥ 80  
Khoét lỗ: 135mm



ánh sáng: ● 3200K ● 4200K ● 6500K

**AFC 525V LED 7W (714Lm) 210.000**

Chất liệu: Hợp kim nhôm cao cấp  
Điện áp: 85V-265V~50Hz  
Nguồn sáng: LED 5730  
Quang thông: 1W=120Lm/W  
Chỉ số hoàn màu: Ra ≥ 80



ánh sáng: ● 3200K ● 4200K ● 6500K

**AFC 525A LED 7W (714Lm) 210.000**  
**LED 12W (1124Lm) 324.000**

Chất liệu: Hợp kim nhôm cao cấp  
Điện áp: 85V-265V~50Hz  
Nguồn sáng: LED 5730  
Quang thông: 1W=120Lm/W  
Chỉ số hoàn màu: Ra ≥ 80



ánh sáng: ● 3200K ● 4200K ● 6500K

**AFC 525B LED 7W (714Lm) 210.000**  
**LED 12W (1124Lm) 324.000**

Chất liệu: Hợp kim nhôm cao cấp  
Điện áp: 85V-265V~50Hz  
Nguồn sáng: LED 5730  
Quang thông: 1W=120Lm/W  
Chỉ số hoàn màu: Ra ≥ 80



## An tâm lựa chọn

Sản phẩm trên đã bao gồm bóng LED và Driver - IC  
Giá trên chưa bao gồm thuế VAT - giá có thể thay đổi mà không cần báo trước



# DOWNLIGHT LED ÂM TRẦN KÍNH CAO CẤP

**anfaco**<sup>®</sup> Lighting  
ISO 9001 : 2015  
"CHẤT LƯỢNG LÀM NÊN THƯƠNG HIỆU"



**AFC 666 LED 7W 259.000**

Thông số kỹ thuật:  
Chất liệu: Hợp kim nhôm cao cấp,  
Điện áp: 85V-265V-50Hz  
Nguồn sáng: LED 5730  
Quang thông: 1W=120Lm/W  
Chỉ số hoàn màu: Ra ≥ 80



**AFC 666 LED 9W 330.000**

Thông số kỹ thuật:  
Chất liệu: Hợp kim nhôm cao cấp,  
Điện áp: 85V-265V-50Hz  
Nguồn sáng: LED 5730  
Quang thông: 1W=120Lm/W  
Chỉ số hoàn màu: Ra ≥ 80



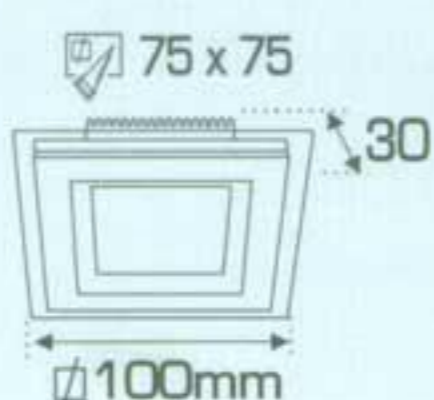
**AFC 666 LED 12W 365.000**

Thông số kỹ thuật:  
Chất liệu: Hợp kim nhôm cao cấp,  
Điện áp: 85V-265V-50Hz  
Nguồn sáng: LED 5730  
Quang thông: 1W=120Lm/W  
Chỉ số hoàn màu: Ra ≥ 80



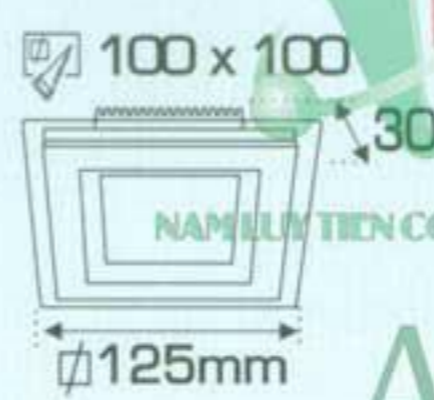
**AFC 667 LED 7W 259.000**

Thông số kỹ thuật:  
Chất liệu: Hợp kim nhôm cao cấp,  
Điện áp: 85V-265V-50Hz  
Nguồn sáng: LED 5730  
Quang thông: 1W=120Lm/W  
Chỉ số hoàn màu: Ra ≥ 80



**AFC 667 LED 9W 330.000**

Thông số kỹ thuật:  
Chất liệu: Hợp kim nhôm cao cấp,  
Điện áp: 85V-265V-50Hz  
Nguồn sáng: LED 5730  
Quang thông: 1W=120Lm/W  
Chỉ số hoàn màu: Ra ≥ 80



**AFC 667 LED 12W 365.000**

Thông số kỹ thuật:  
Chất liệu: Hợp kim nhôm cao cấp,  
Điện áp: 85V-265V-50Hz  
Nguồn sáng: LED 5730  
Quang thông: 1W=120Lm/W  
Chỉ số hoàn màu: Ra ≥ 80



Sản phẩm trên đã bao gồm bóng LED và Driver - IC  
Giá trên chưa bao gồm thuế VAT - giá có thể thay đổi mà không cần báo trước

An tâm lựa chọn



## DOWNLIGHT LED ÂM TRẦN CAO CẤP

- THÂN ĐÈN: HỢP KIM NHÔM
- DRIVER CÁCH LY AN TOÀN ĐIỆN - ĐỘ BỀN CAO
- CHIP LED COB CHẤT LƯỢNG CAO
- TIẾP ĐIỆN VÀ GIẢI NHIỆT TỐT
- HIỆU SUẤT PHÁT SÁNG CAO
- TUỔI THỌ 30.000h



**AFC 731 LED 5W**  
236.000

Chất liệu: Hợp kim nhôm cao cấp  
Điện áp: 85V-265V-50Hz  
Nguồn sáng: COB  
Quang thông: 1W=115Lm/W  
Góc chiếu: 24°  
Chỉ số hoàn màu: Ra ≥ 80  
Khoét lỗ: 70mm



**AFC 731 LED 7W**  
318.000

Chất liệu: Hợp kim nhôm cao cấp  
Điện áp: 85V-265V-50Hz  
Nguồn sáng: COB  
Quang thông: 1W=115Lm/W  
Góc chiếu: 24°  
Chỉ số hoàn màu: Ra ≥ 80  
Khoét lỗ: 90mm



**AFC 731 LED 9W**  
342.000

Chất liệu: Hợp kim nhôm cao cấp  
Điện áp: 85V-265V-50Hz  
Nguồn sáng: COB  
Quang thông: 1W=115Lm/W  
Góc chiếu: 24°  
Chỉ số hoàn màu: Ra ≥ 80  
Khoét lỗ: 90mm



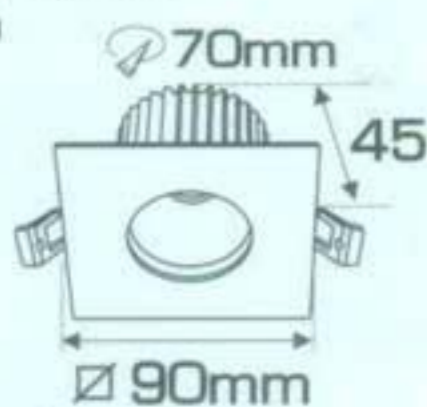
**AFC 731 LED 12W**  
436.000

Chất liệu: Hợp kim nhôm cao cấp  
Điện áp: 85V-265V-50Hz  
Nguồn sáng: COB  
Quang thông: 1W=115Lm/W  
Góc chiếu: 24°  
Chỉ số hoàn màu: Ra ≥ 80  
Khoét lỗ: 120mm



**AFC 732 LED 5W**  
236.000

Chất liệu: Hợp kim nhôm cao cấp  
Điện áp: 85V-265V-50Hz  
Nguồn sáng: COB  
Quang thông: 1W=115Lm/W  
Góc chiếu: 24°  
Chỉ số hoàn màu: Ra ≥ 80  
Khoét lỗ: 70mm



**AFC 732 LED 7W**  
318.000

Chất liệu: Hợp kim nhôm cao cấp  
Điện áp: 85V-265V-50Hz  
Nguồn sáng: COB  
Quang thông: 1W=115Lm/W  
Góc chiếu: 24°  
Chỉ số hoàn màu: Ra ≥ 80  
Khoét lỗ: 90mm



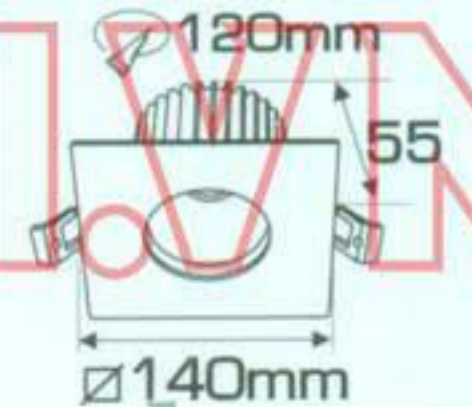
**AFC 732 LED 9W**  
342.000

Chất liệu: Hợp kim nhôm cao cấp  
Điện áp: 85V-265V-50Hz  
Nguồn sáng: COB  
Quang thông: 1W=115Lm/W  
Góc chiếu: 24°  
Chỉ số hoàn màu: Ra ≥ 80  
Khoét lỗ: 90mm



**AFC 732 LED 12W**  
436.000

Chất liệu: Hợp kim nhôm cao cấp  
Điện áp: 85V-265V-50Hz  
Nguồn sáng: COB  
Quang thông: 1W=115Lm/W  
Góc chiếu: 24°  
Chỉ số hoàn màu: Ra ≥ 80  
Khoét lỗ: 120mm



AN TÂM LỰA CHỌN

Sản phẩm trên đã bao gồm bóng LED và Driver - IC

Giá trên chưa bao gồm thuế VAT - giá có thể thay đổi mà không cần báo trước



# DOWNLIGHT LED ÂM TRẦN CAO CẤP

- THÂN ĐÈN: HỢP KIM NHÔM
- DRIVER CÁCH LY AN TOÀN ĐIỆN - ĐỘ BỀN CAO
- CHIP LED COB CHẤT LƯỢNG CAO
- TIẾP ĐIỆN VÀ GIẢI NHIỆT TỐT
- HIỆU SUẤT PHÁT SÁNG CAO
- TUỔI THỌ 30.000h



**anfaco**® Lighting

ISO 9001 : 2015

"CHẤT LƯỢNG LÀM NÊN THƯƠNG HIỆU"



7W - Quang thông: 684Lm  
ánh sáng: ● 3200K ● 4200K ● 6500K

## AFC 745 LED 7W

428.000

Chất liệu: Hợp kim nhôm cao cấp  
Điện áp: 85V-265V~50Hz  
Nguồn sáng: COB  
Quang thông: 1W=115Lm/W  
Góc chiếu: 24°  
Chỉ số hoàn màu: Ra ≥ 80  
Khoét lỗ: 75mm

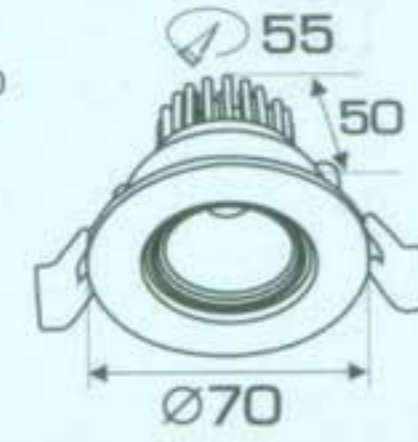


3W - Quang thông: 293Lm  
ánh sáng: ● 3200K ● 4200K ● 6500K

## AFC 734 LED 3W

195.000

Chất liệu: Hợp kim nhôm cao cấp  
Điện áp: 85V-265V~50Hz  
Nguồn sáng: COB  
Quang thông: 1W=115Lm/W  
Góc chiếu: 24°  
Chỉ số hoàn màu: Ra ≥ 80  
Khoét lỗ: 55mm

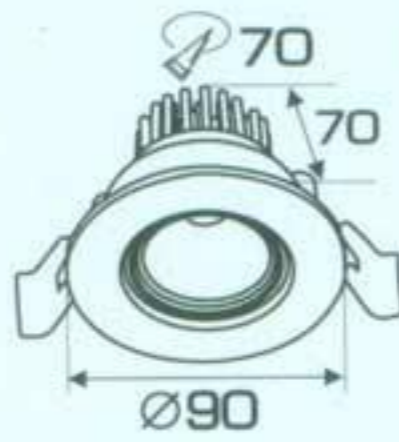


5W - Quang thông: 488Lm  
ánh sáng: ● 3200K ● 4200K ● 6500K

## AFC 734 LED 5W

259.000

Chất liệu: Hợp kim nhôm cao cấp  
Điện áp: 85V-265V~50Hz  
Nguồn sáng: COB  
Quang thông: 1W=115Lm/W  
Góc chiếu: 24°  
Chỉ số hoàn màu: Ra ≥ 80  
Khoét lỗ: 70mm

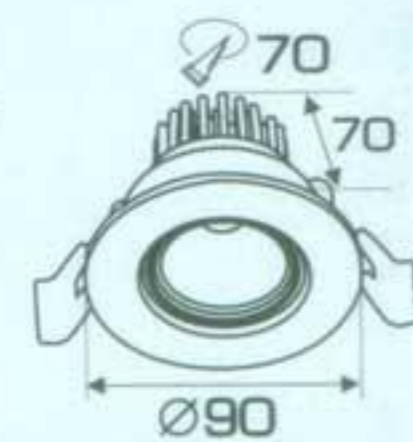


7W - Quang thông: 684Lm  
ánh sáng: ● 3200K ● 4200K ● 6500K

## AFC 734 LED 7W

283.000

Chất liệu: Hợp kim nhôm cao cấp  
Điện áp: 85V-265V~50Hz  
Nguồn sáng: COB  
Quang thông: 1W=115Lm/W  
Góc chiếu: 24°  
Chỉ số hoàn màu: Ra ≥ 80  
Khoét lỗ: 70mm

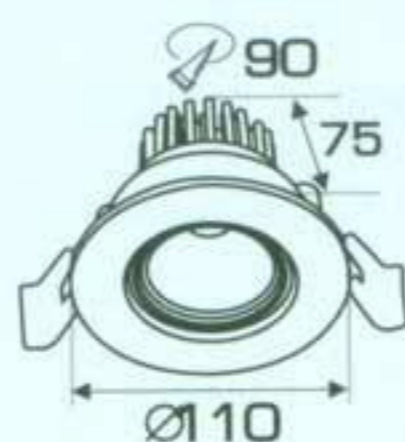


9W - Quang thông: 879Lm  
ánh sáng: ● 3200K ● 4200K ● 6500K

## AFC 734 LED 9W

345.000

Chất liệu: Hợp kim nhôm cao cấp  
Điện áp: 85V-265V~50Hz  
Nguồn sáng: COB  
Quang thông: 1W=115Lm/W  
Góc chiếu: 24°  
Chỉ số hoàn màu: Ra ≥ 80  
Khoét lỗ: 90mm



12W - Quang thông: 1173Lm  
ánh sáng: ● 3200K ● 4200K ● 6500K

## AFC 734 LED 12W

448.000

Chất liệu: Hợp kim nhôm cao cấp  
Điện áp: 85V-265V~50Hz  
Nguồn sáng: COB  
Quang thông: 1W=115Lm/W  
Góc chiếu: 24°  
Chỉ số hoàn màu: Ra ≥ 80  
Khoét lỗ: 120mm



Sản phẩm trên đã bao gồm bóng LED và Driver - IC  
Giá trên chưa bao gồm thuế VAT - giá có thể thay đổi mà không cần báo trước

**LUẬT V N**  
An tâm lựa chọn

- THÂN ĐÈN: HỢP KIM NHÔM
- DRIVER CÁCH LY AN TOÀN ĐIỆN - ĐỘ BỀN CAO
- CHIP LED COB CHẤT LƯỢNG CAO
- TIẾP ĐIỆN VÀ GIẢI NHIỆT TỐT
- HIỆU SUẤT PHÁT SÁNG CAO
- TUỔI THỌ 30.000h



**AFC 508 LED 3W**

308.000

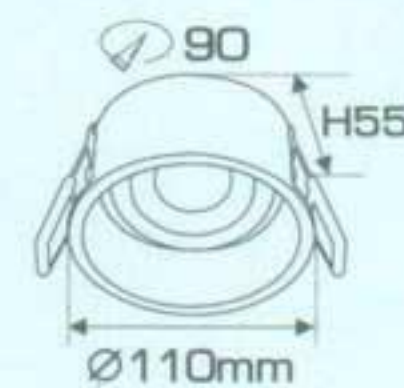
Chất liệu: Hợp kim nhôm cao cấp  
Điện áp: 85V-265V~50Hz  
Nguồn sáng: COB  
Quang thông: 1W=115Lm/W  
Góc chiếu: 30°  
Chỉ số hoàn màu: Ra ≥ 80  
Khoét lỗ: 55mm



**AFC 508 LED 9W**

445.000

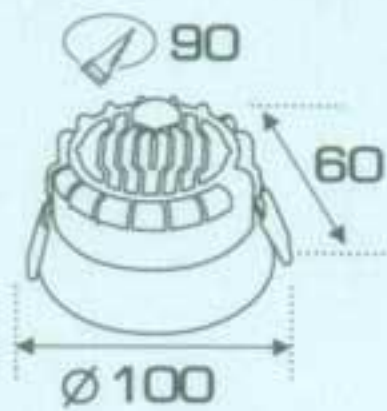
Chất liệu: Hợp kim nhôm cao cấp  
Điện áp: 85V-265V~50Hz  
Nguồn sáng: COB  
Quang thông: 1W=115Lm/W  
Góc chiếu: 30°  
Chỉ số hoàn màu: Ra ≥ 80  
Khoét lỗ: 90mm



**AFC 744T LED 10W**

481.000

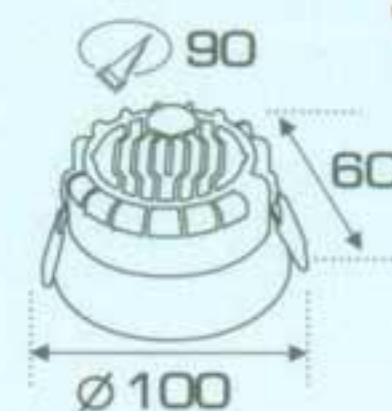
Chất liệu: Hợp kim nhôm cao cấp  
Điện áp: 85V-265V~50Hz  
Nguồn sáng: COB  
Quang thông: 1W=115Lm/W  
Góc chiếu: 24°  
Chỉ số hoàn màu: Ra ≥ 80  
Khoét lỗ: 90mm



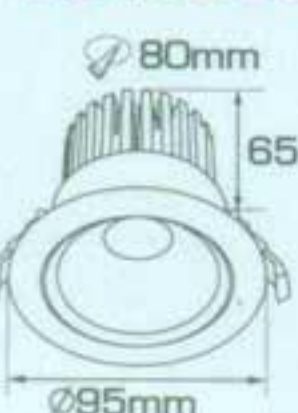
**AFC 744D LED 10W**

481.000

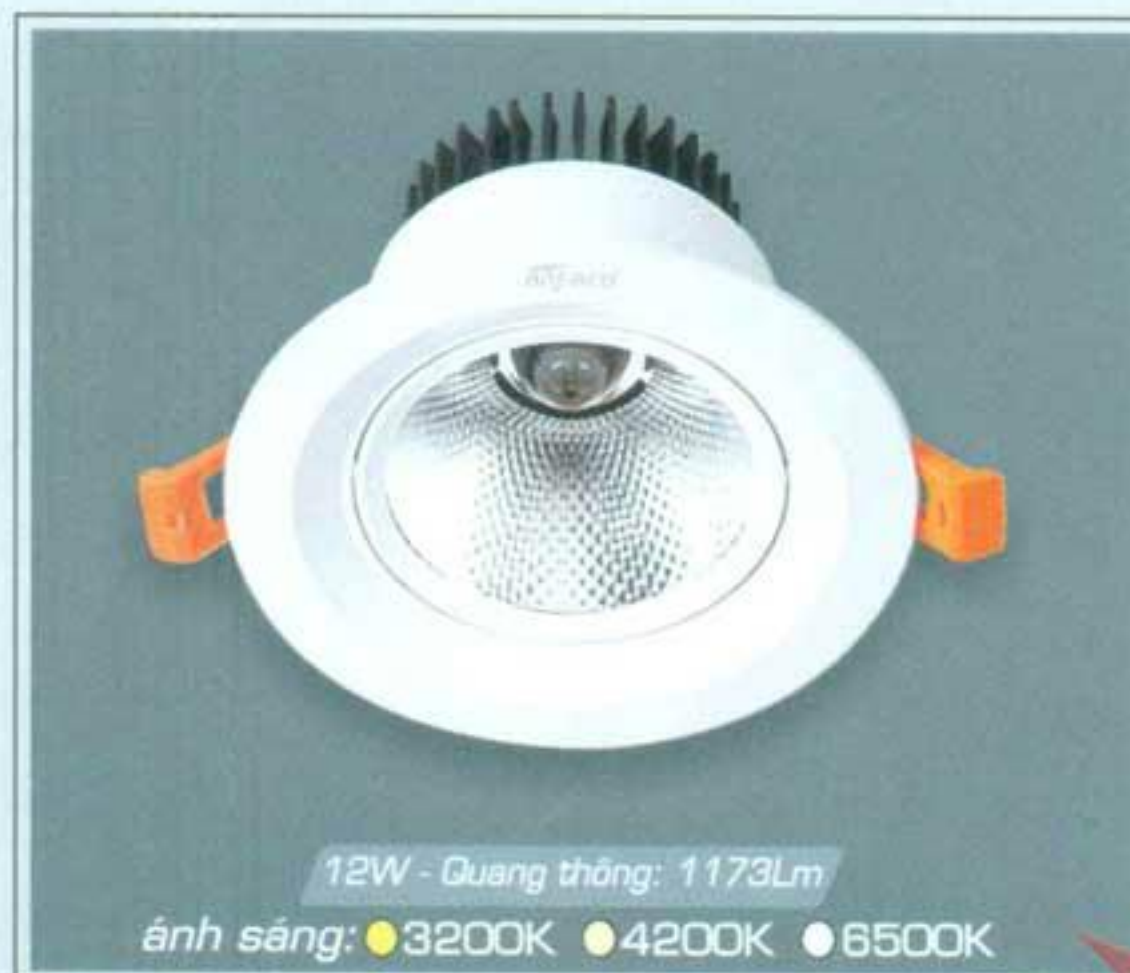
Chất liệu: Hợp kim nhôm cao cấp  
Điện áp: 85V-265V~50Hz  
Nguồn sáng: COB  
Quang thông: 1W=115Lm/W  
Góc chiếu: 24°  
Chỉ số hoàn màu: Ra ≥ 80  
Khoét lỗ: 90mm



**AFC 727 LED 7W**



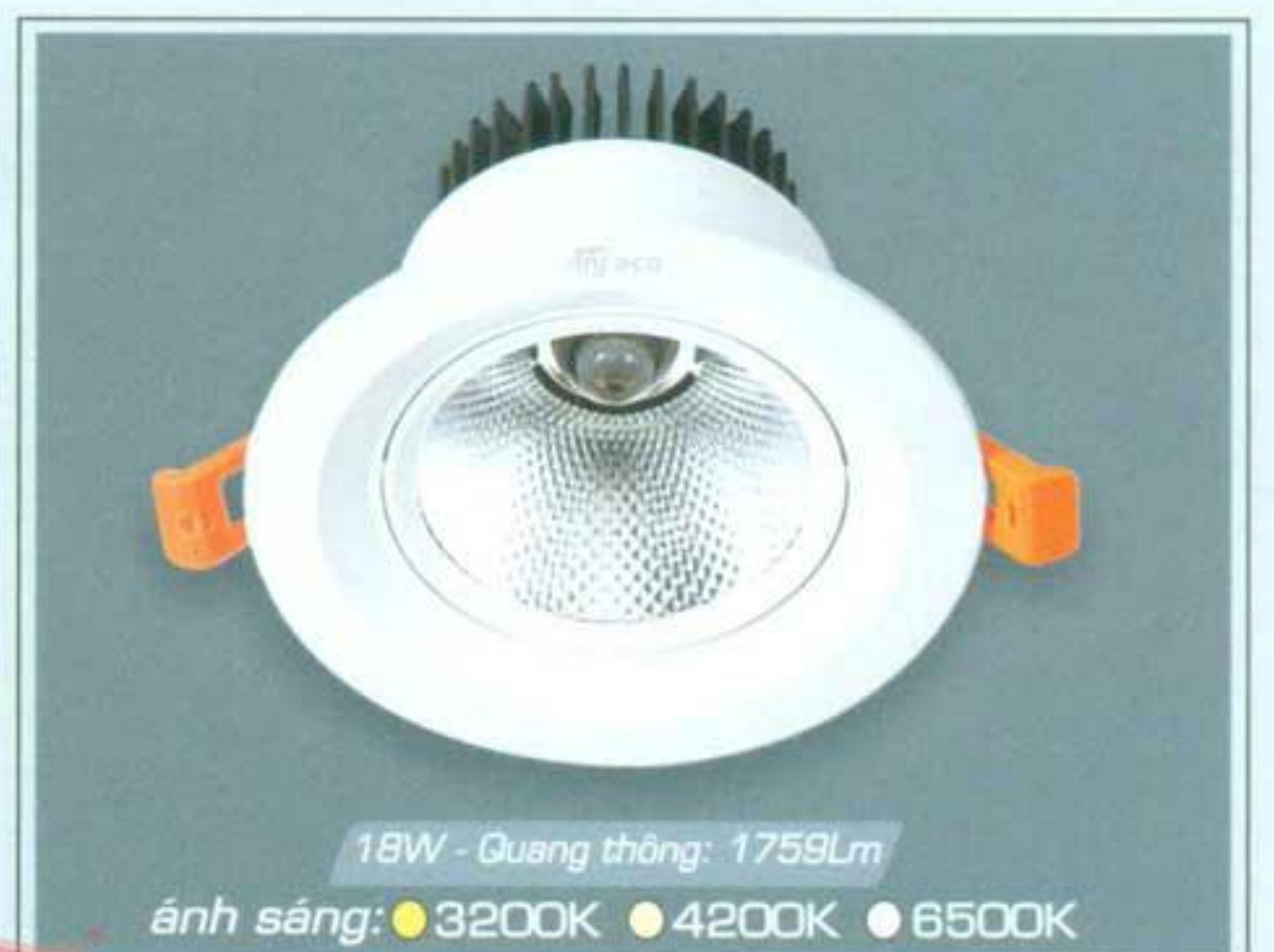
Chất liệu: Hợp kim nhôm cao cấp  
Điện áp: 85V-265V~50Hz  
Nguồn sáng: COB  
Quang thông: 1W=115Lm/W  
Góc chiếu: 24°  
Chỉ số hoàn màu: Ra ≥ 80  
Khoét lỗ: 80mm



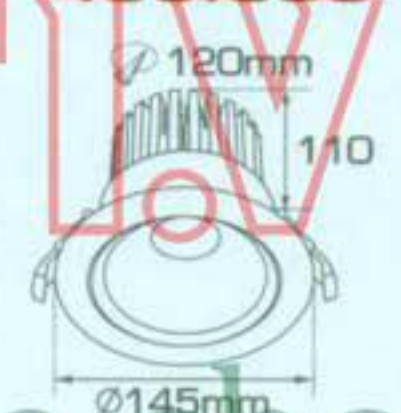
**AFC 727 LED 12W**



Chất liệu: Hợp kim nhôm cao cấp  
Điện áp: 85V-265V~50Hz  
Nguồn sáng: COB  
Quang thông: 1W=115Lm/W  
Góc chiếu: 24°  
Chỉ số hoàn màu: Ra ≥ 80  
Khoét lỗ: 90mm



**AFC 727 LED 18W**



Chất liệu: Hợp kim nhôm cao cấp  
Điện áp: 85V-265V~50Hz  
Nguồn sáng: COB  
Quang thông: 1W=115Lm/W  
Góc chiếu: 24°  
Chỉ số hoàn màu: Ra ≥ 80  
Khoét lỗ: 120mm

An tâm lựa chọn

Sản phẩm trên đã bao gồm bóng LED và Driver - IC  
Giá trên chưa bao gồm thuế VAT - giá có thể thay đổi mà không cần báo trước







# anfaco® Lighting

## ISO 9001 : 2015

"CHẤT LƯỢNG LÀM NÊN THƯƠNG HIỆU"

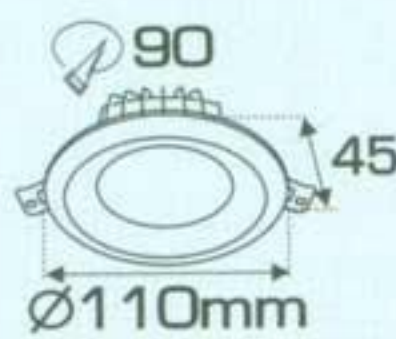


7W - Quang thông: 684Lm

ánh sáng: ● 3200K ● 4200K ● 6500K

**AFC 529A LED 7W 323.000**

Chất liệu: Hợp kim nhôm cao cấp  
Điện áp: 85V-265V~50Hz  
Nguồn sáng: COB  
Quang thông: 1W=115Lm/W  
Góc chiếu: 24°  
Chỉ số hoàn màu: Ra ≥ 80  
Khoét lỗ: 90mm

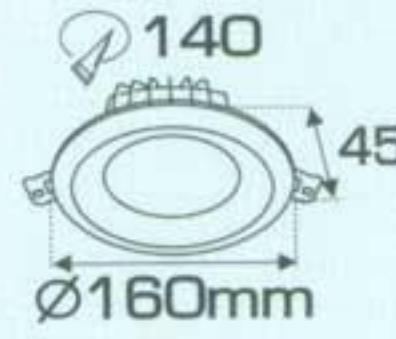


15W - Quang thông: 1466Lm

ánh sáng: ● 3200K ● 4200K ● 6500K

**AFC 529A LED 15W 450.000**

Chất liệu: Hợp kim nhôm cao cấp  
Điện áp: 85V-265V~50Hz  
Nguồn sáng: COB  
Quang thông: 1W=115Lm/W  
Góc chiếu: 24°  
Chỉ số hoàn màu: Ra ≥ 80  
Khoét lỗ: 140mm

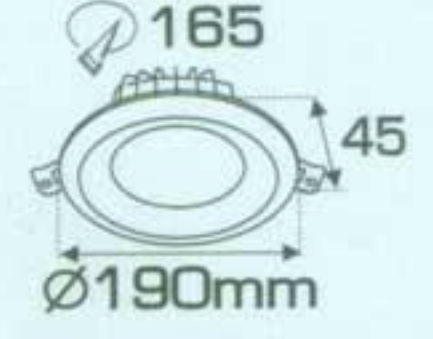


20W - Quang thông: 1955Lm

ánh sáng: ● 3200K ● 4200K ● 6500K

**AFC 529A LED 20W 542.000**

Chất liệu: Hợp kim nhôm cao cấp  
Điện áp: 85V-265V~50Hz  
Nguồn sáng: COB  
Quang thông: 1W=115Lm/W  
Góc chiếu: 24°  
Chỉ số hoàn màu: Ra ≥ 80  
Khoét lỗ: 165mm

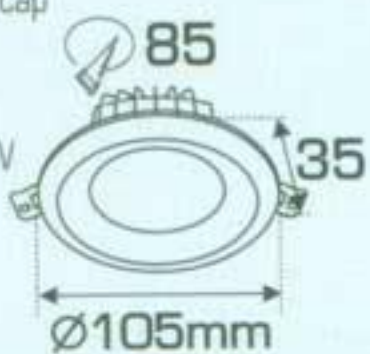


5W - Quang thông: 488Lm

ánh sáng: ● 3200K ● 4200K ● 6500K

**AFC 523 LED 5W 247.000**

Chất liệu: Hợp kim nhôm cao cấp  
Điện áp: 85V-265V~50Hz  
Nguồn sáng: COB  
Quang thông: 1W=115Lm/W  
Góc chiếu: 24°  
Chỉ số hoàn màu: Ra ≥ 80  
Khoét lỗ: 85mm

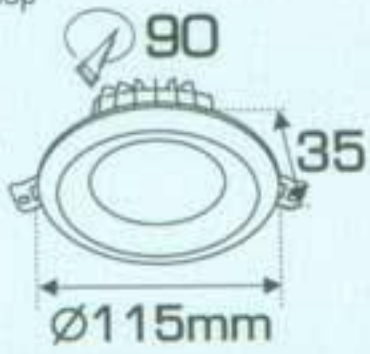


7W - Quang thông: 684Lm

ánh sáng: ● 3200K ● 4200K ● 6500K

**AFC 523 LED 7W 271.000**

Chất liệu: Hợp kim nhôm cao cấp  
Điện áp: 85V-265V~50Hz  
Nguồn sáng: COB  
Quang thông: 1W=115Lm/W  
Góc chiếu: 24°  
Chỉ số hoàn màu: Ra ≥ 80  
Khoét lỗ: 90mm



10W - Quang thông: 977Lm

ánh sáng: ● 3200K ● 4200K ● 6500K

**AFC 523 LED 10W 348.000**

Chất liệu: Hợp kim nhôm cao cấp  
Điện áp: 85V-265V~50Hz  
Nguồn sáng: COB  
Quang thông: 1W=115Lm/W  
Góc chiếu: 24°  
Chỉ số hoàn màu: Ra ≥ 80  
Khoét lỗ: 110mm

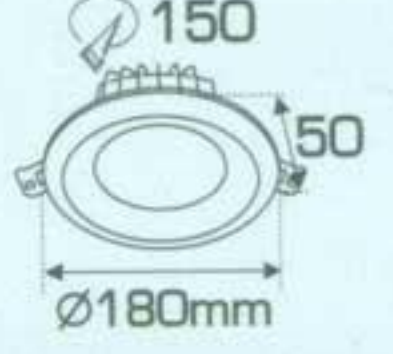


15W - Quang thông: 1466Lm

ánh sáng: ● 3200K ● 4200K ● 6500K

**AFC 523 LED 15W 448.000**

Chất liệu: Hợp kim nhôm cao cấp  
Điện áp: 85V-265V~50Hz  
Nguồn sáng: COB  
Quang thông: 1W=115Lm/W  
Góc chiếu: 24°  
Chỉ số hoàn màu: Ra ≥ 80  
Khoét lỗ: 150mm



3W - Quang thông: 293Lm

ánh sáng: ● 3200K ● 4200K ● 6500K

**AFC 689 LED 3W 212.000**

Chất liệu: Hợp kim nhôm cao cấp  
Điện áp: 85V-265V~50Hz  
Nguồn sáng: COB  
Quang thông: 1W=115Lm/W  
Góc chiếu: 30°  
Chỉ số hoàn màu: Ra ≥ 80



5W - Quang thông: 488Lm

ánh sáng: ● 3200K ● 4200K ● 6500K

**AFC 689 LED 5W 283.000**

Chất liệu: Hợp kim nhôm cao cấp  
Điện áp: 85V-265V~50Hz  
Nguồn sáng: COB  
Quang thông: 1W=115Lm/W  
Góc chiếu: 30°  
Chỉ số hoàn màu: Ra ≥ 80



7W - Quang thông: 684Lm

ánh sáng: ● 3200K ● 4200K ● 6500K

**AFC 689 LED 7W 318.000**

Chất liệu: Hợp kim nhôm cao cấp  
Điện áp: 85V-265V~50Hz  
Nguồn sáng: COB  
Quang thông: 1W=115Lm/W  
Góc chiếu: 30°  
Chỉ số hoàn màu: Ra ≥ 80



10W - Quang thông: 977Lm

ánh sáng: ● 3200K ● 4200K ● 6500K

**AFC 689 LED 10W 377.000**

Chất liệu: Hợp kim nhôm cao cấp  
Điện áp: 85V-265V~50Hz  
Nguồn sáng: COB  
Quang thông: 1W=115Lm/W  
Góc chiếu: 30°  
Chỉ số hoàn màu: Ra ≥ 80



### Chọn lựa An tâm



Sản phẩm trên đã bao gồm bóng LED và Driver - IC  
Giá trên chưa bao gồm thuế VAT - giá có thể thay đổi mà không cần báo trước

- THÂN ĐÈN: HỢP KIM NHÔM
- DRIVER CÁCH LY AN TOÀN ĐIỆN - ĐỘ BỀN CAO
- CHIP LED COB CHẤT LƯỢNG CAO
- TIẾP ĐIỆN VÀ GIẢI NHIỆT TỐT
- HIỆU SUẤT PHÁT SÁNG CAO
- TUỔI THỌ 30.000h



### AFC 742 LED 7W

392.000

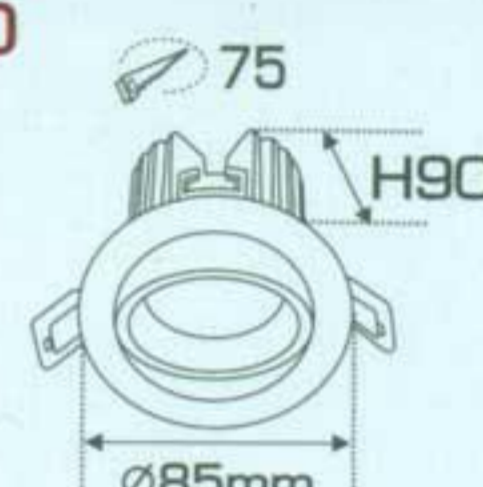
Chất liệu: Hợp kim nhôm cao cấp  
Điện áp: 85V-265V~50Hz  
Nguồn sáng: COB  
Góc chiếu: 24°  
Quang thông: 1W=115Lm/W  
Chỉ số hoàn màu: Ra ≥ 80  
Khoét lỗ: 75mm



### AFC 742 LED 9W

412.000

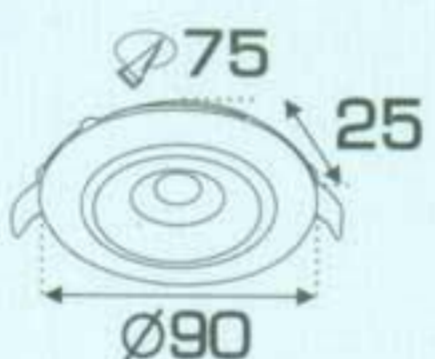
Chất liệu: Hợp kim nhôm cao cấp  
Điện áp: 85V-265V~50Hz  
Nguồn sáng: COB  
Góc chiếu: 24°  
Quang thông: 1W=115Lm/W  
Chỉ số hoàn màu: Ra ≥ 80  
Khoét lỗ: 75mm



### AFC 672T LED 5W

342.000

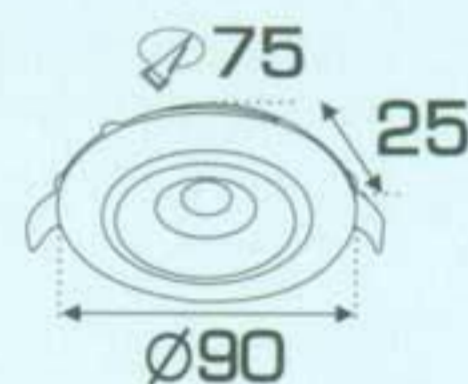
Chất liệu: Hợp kim nhôm cao cấp  
Điện áp: 85V-265V~50Hz  
Nguồn sáng: COB  
Góc chiếu: 24°  
Quang thông: 1W=115Lm/W  
Chỉ số hoàn màu: Ra ≥ 80  
Khoét lỗ: 75mm



### AFC 672D LED 5W

342.000

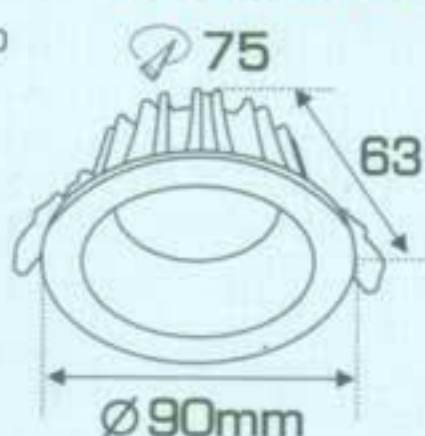
Chất liệu: Hợp kim nhôm cao cấp  
Điện áp: 85V-265V~50Hz  
Nguồn sáng: COB  
Góc chiếu: 24°  
Quang thông: 1W=115Lm/W  
Chỉ số hoàn màu: Ra ≥ 80  
Khoét lỗ: 75mm



### AFC 569 LED 7W

348.000

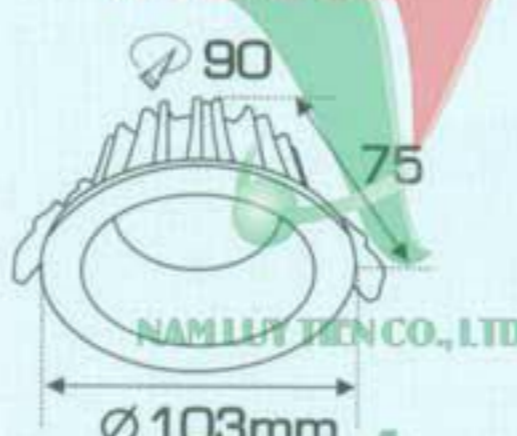
Chất liệu: Hợp kim nhôm cao cấp  
Điện áp: 85V-265V~50Hz  
Nguồn sáng: COB  
Công suất: 7W  
Góc chiếu: 45°  
Chỉ số hoàn màu: Ra ≥ 80  
Khoét lỗ: 75mm



### AFC 569 LED 9W

413.000

Chất liệu: Hợp kim nhôm cao cấp  
Điện áp: 85V-265V~50Hz  
Nguồn sáng: COB  
Công suất: 9W  
Góc chiếu: 45°  
Chỉ số hoàn màu: Ra ≥ 80  
Khoét lỗ: 90mm



### AFC 569 LED 12W

531.000

Chất liệu: Hợp kim nhôm cao cấp  
Điện áp: 85V-265V~50Hz  
Nguồn sáng: COB  
Công suất: 12W  
Góc chiếu: 45°  
Chỉ số hoàn màu: Ra ≥ 80  
Khoét lỗ: 115mm

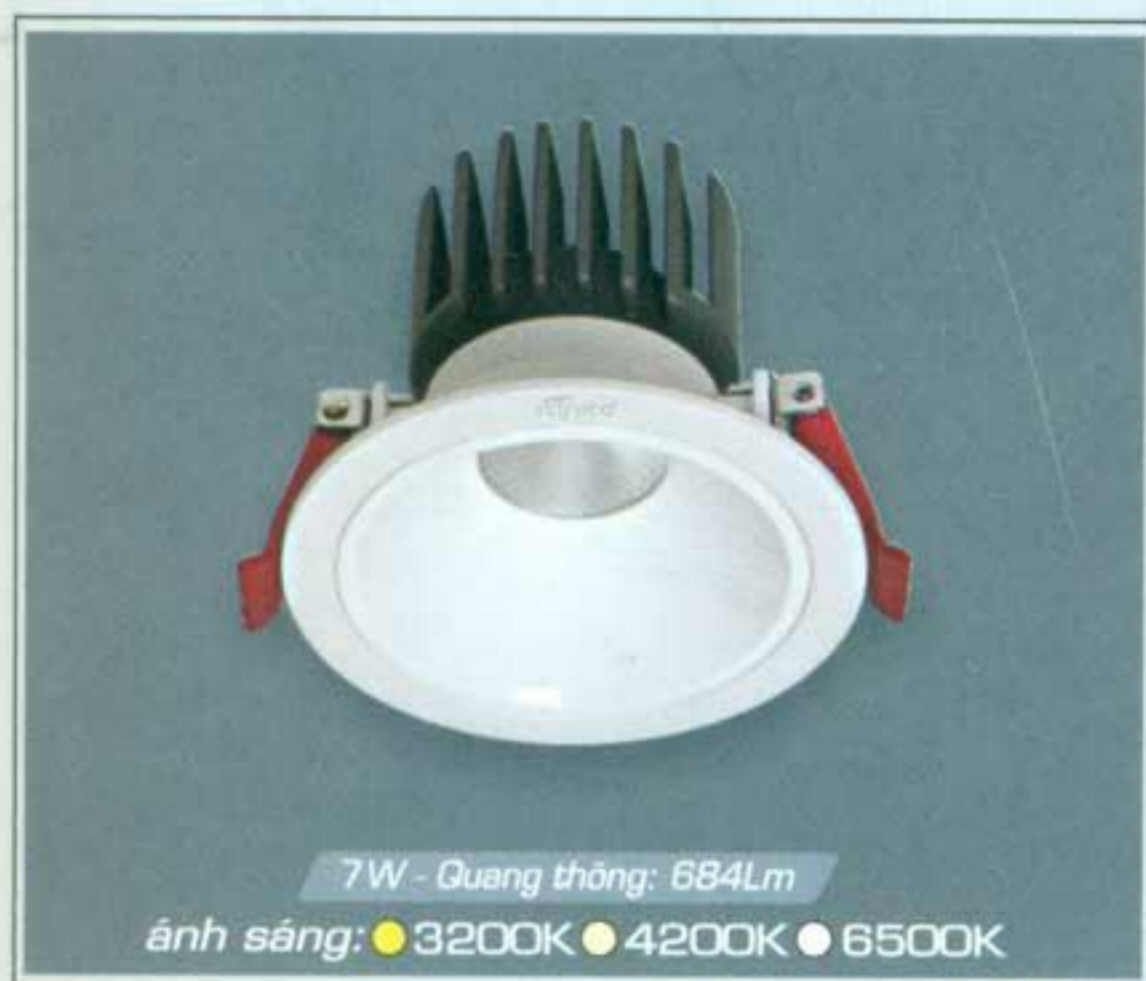


An tâm lựa chọn

Sản phẩm trên đã bao gồm bóng LED và Driver - IC

Giá trên chưa bao gồm thuế VAT - giá có thể thay đổi mà không cần báo trước





**AFC 746 LED 7W**

**468.000**

Chất liệu: Hợp kim nhôm cao cấp  
 Điện áp: 85V-265V~50Hz  
 Nguồn sáng: COB  
 Quang thông: 1W=115Lm/W  
 Góc chiếu: 24°  
 Chỉ số hoàn màu: Ra ≥ 80  
 Khoét lỗ: 80mm



**AFC 746 LED 9W**

**625.000**

Chất liệu: Hợp kim nhôm cao cấp  
 Điện áp: 85V-265V~50Hz  
 Nguồn sáng: COB  
 Quang thông: 1W=115Lm/W  
 Góc chiếu: 24°  
 Chỉ số hoàn màu: Ra ≥ 80  
 Khoét lỗ: 97mm



**AFC 746 LED 12W**

**638.000**

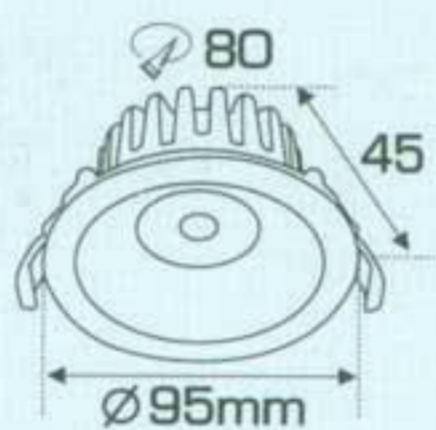
Chất liệu: Hợp kim nhôm cao cấp  
 Điện áp: 85V-265V~50Hz  
 Nguồn sáng: COB  
 Quang thông: 1W=115Lm/W  
 Góc chiếu: 24°  
 Chỉ số hoàn màu: Ra ≥ 80  
 Khoét lỗ: 97mm



**AFC 682 LED 7W**

**425.000**

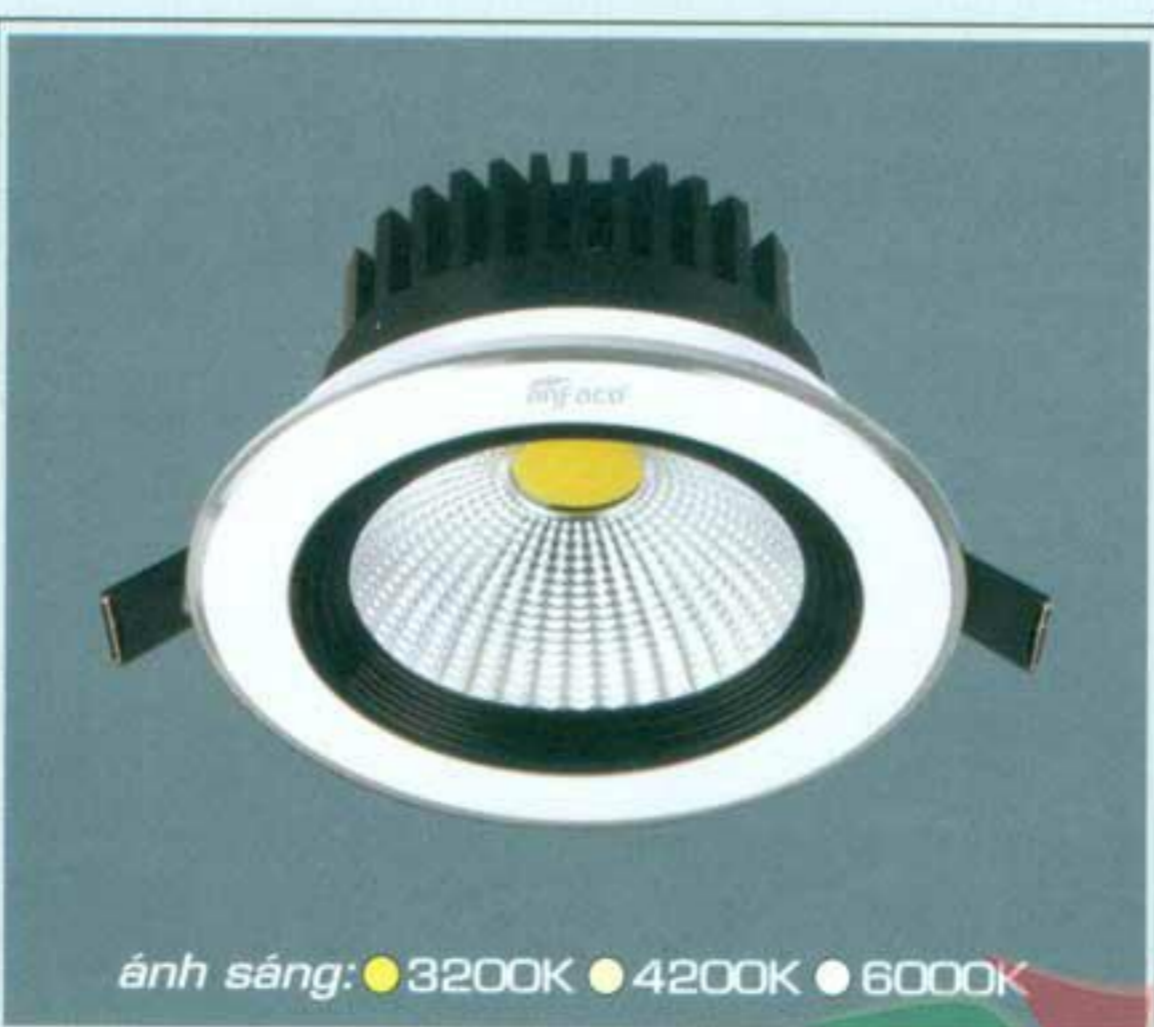
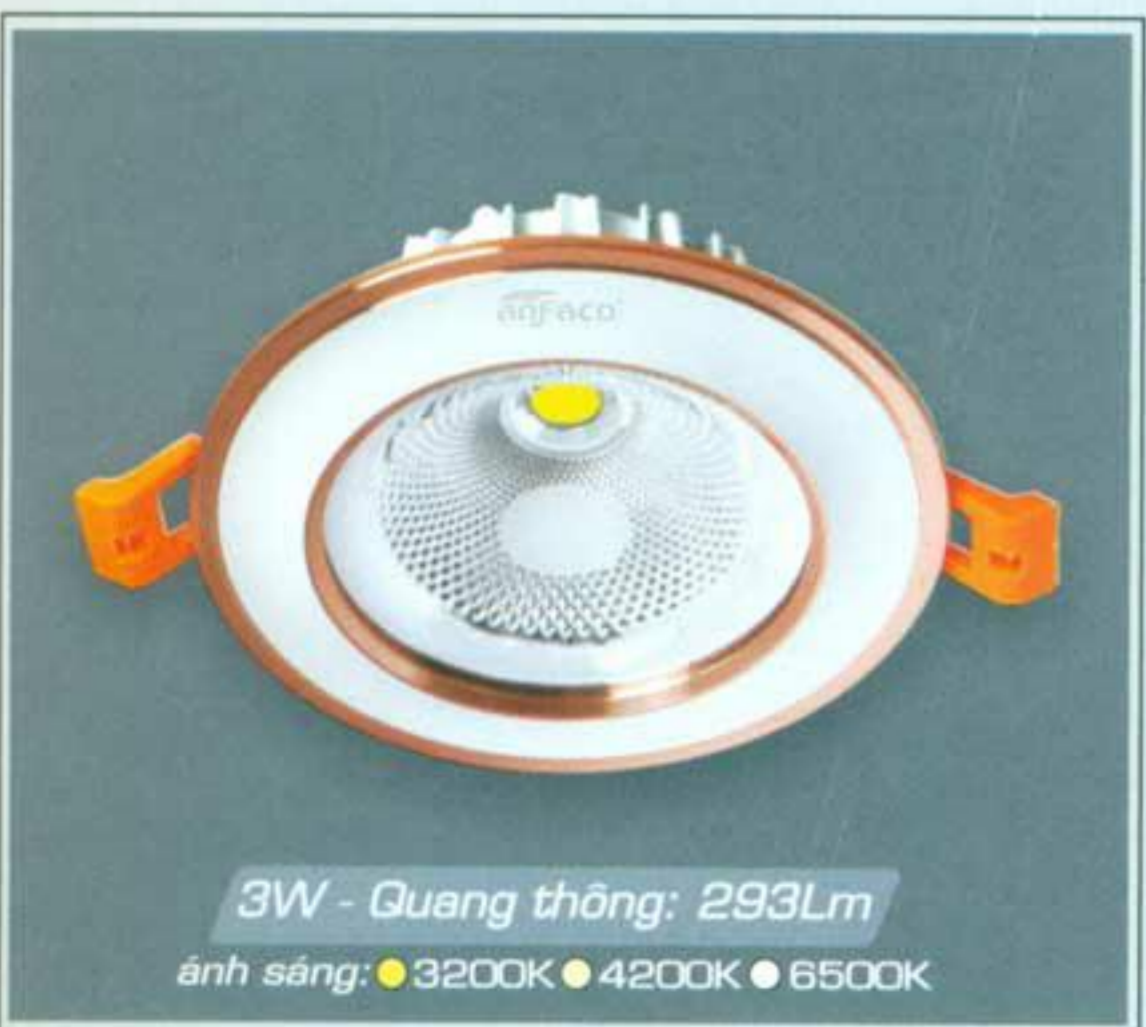
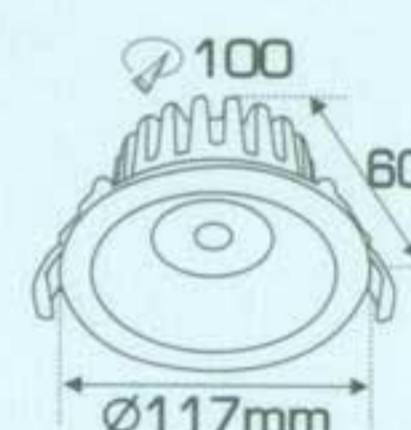
Chất liệu: Hợp kim nhôm cao cấp  
 Điện áp: 85V-265V~50Hz  
 Nguồn sáng: COB  
 Công suất: 7W  
 Góc chiếu: 60°  
 Chỉ số hoàn màu: Ra ≥ 80  
 Khoét lỗ: 80mm



**AFC 682 LED 10W**

**632.000**

Chất liệu: Hợp kim nhôm cao cấp  
 Điện áp: 85V-265V~50Hz  
 Nguồn sáng: COB  
 Công suất: 10W  
 Góc chiếu: 60°  
 Chỉ số hoàn màu: Ra ≥ 80  
 Khoét lỗ: 100mm



**AFC 539A LED 3W**

**236.000**

Chất liệu: Hợp kim nhôm cao cấp  
 Điện áp: 85V-265V~50Hz  
 Nguồn sáng: COB  
 Quang thông: 1W=115Lm/W  
 Góc chiếu: 24°  
 Chỉ số hoàn màu: Ra ≥ 80  
 Khoét lỗ: 70mm



**AFC 541T LED 5W**

**252.000**

Chất liệu: Hợp kim nhôm cao cấp  
 Điện áp: 85V-265V~50Hz  
 Nguồn sáng: COB  
 Quang thông: 1W=115Lm/W  
 Góc chiếu: 24°  
 Chỉ số hoàn màu: Ra ≥ 80  
 Khoét lỗ: 75mm



**AFC 541V LED 7W**

**368.000**

Chất liệu: Hợp kim nhôm cao cấp  
 Điện áp: 85V-265V~50Hz  
 Nguồn sáng: COB  
 Quang thông: 1W=115Lm/W  
 Góc chiếu: 24°  
 Chỉ số hoàn màu: Ra ≥ 80  
 Khoét lỗ: 90mm



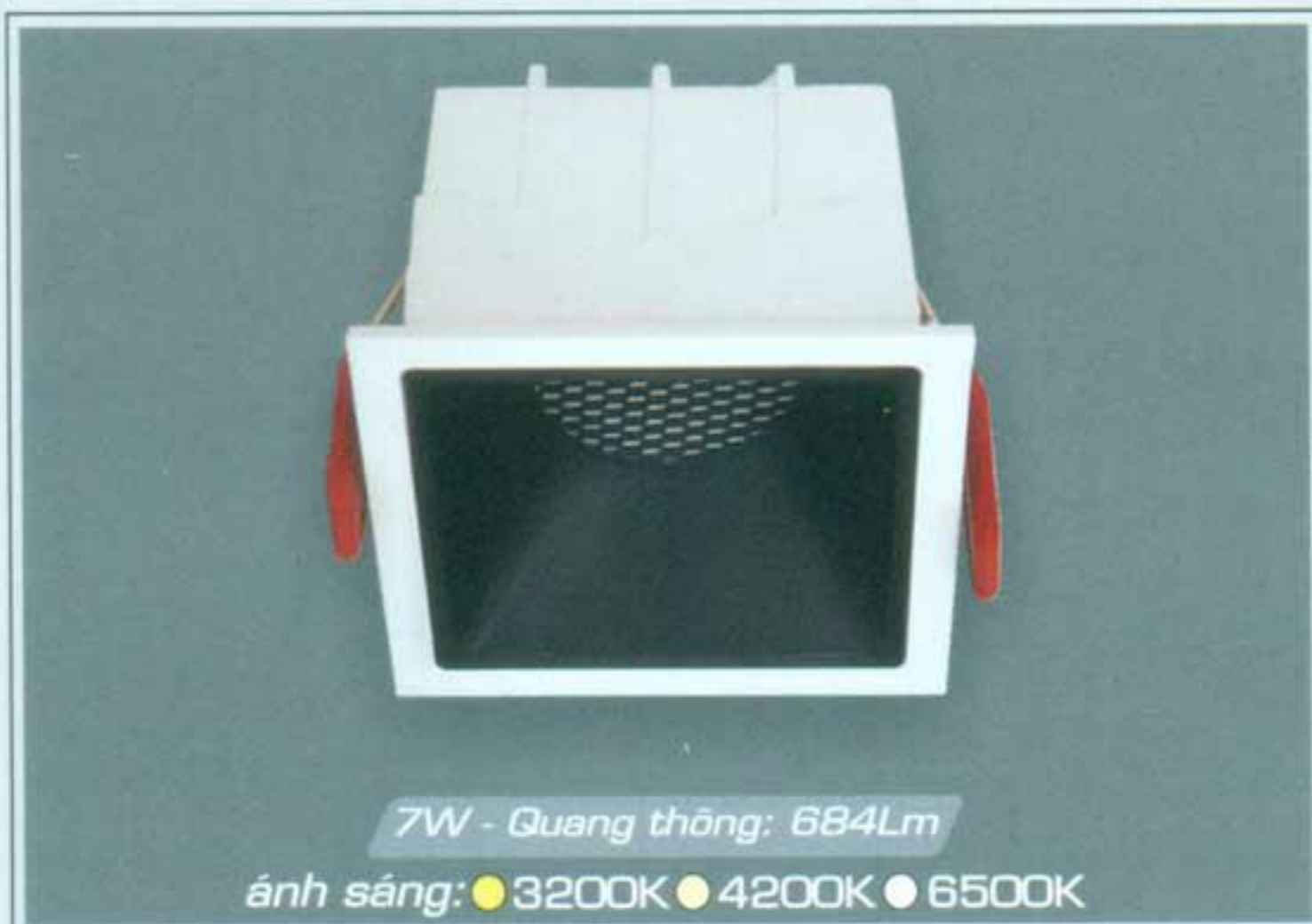
An tâm lựa chọn



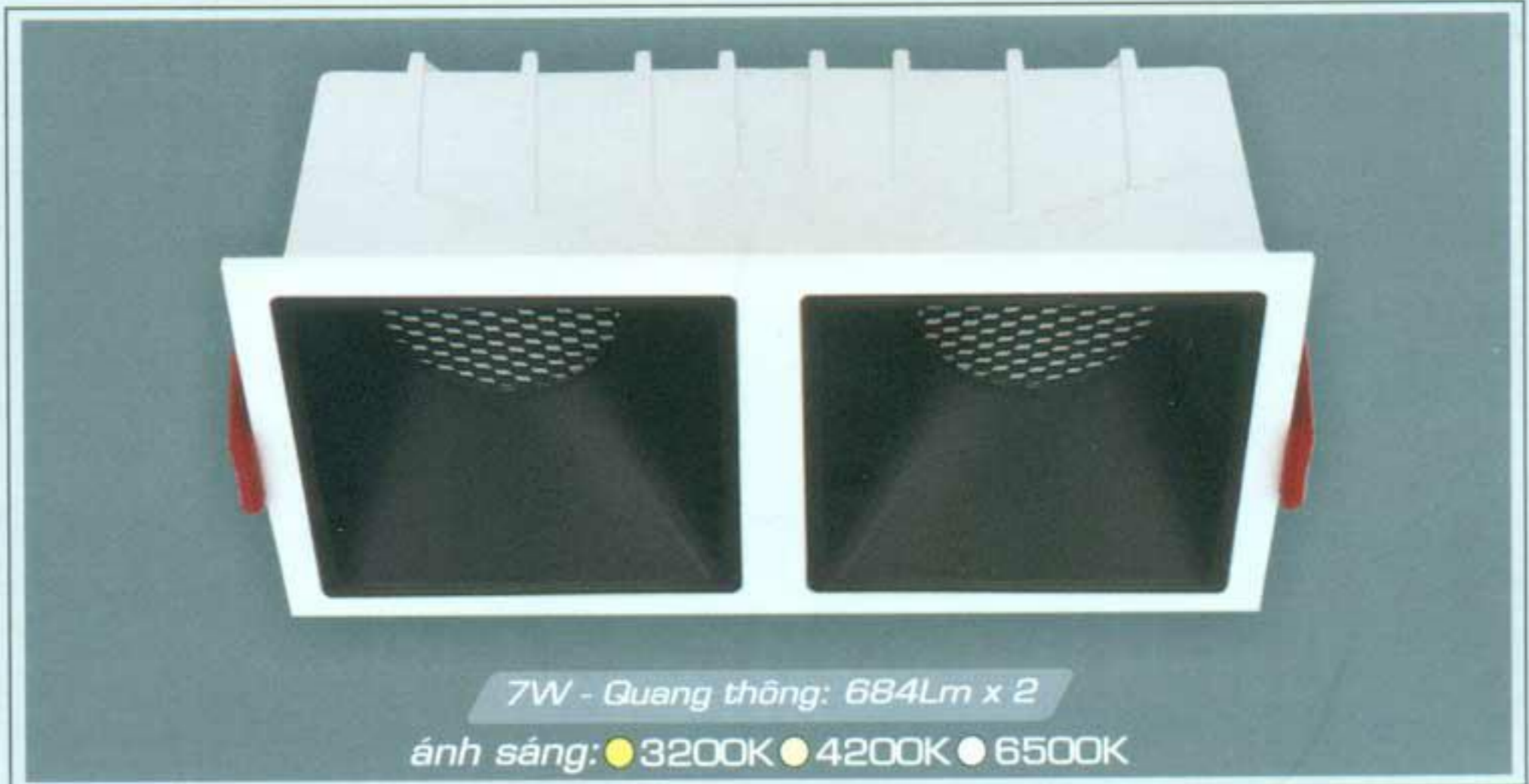
Sản phẩm trên đã bao gồm bóng LED và Driver - IC  
 Giá trên chưa bao gồm thuế VAT - giá có thể thay đổi mà không cần báo trước

## DOWNLIGHT LED ÂM TRẦN CAO CẤP

- THÂN ĐÈN: HỢP KIM NHÔM
- DRIVER CÁCH LY AN TOÀN ĐIỆN - ĐỘ BỀN CAO
- CHIP LED COB CHẤT LƯỢNG CAO
- TIẾP ĐIỆN VÀ GIẢI NHIỆT TỐT
- HIỆU SUẤT PHÁT SÁNG CAO
- TUỔI THỌ 30.000h



7W - Quang thông: 684Lm  
ánh sáng: ● 3200K ● 4200K ● 6500K

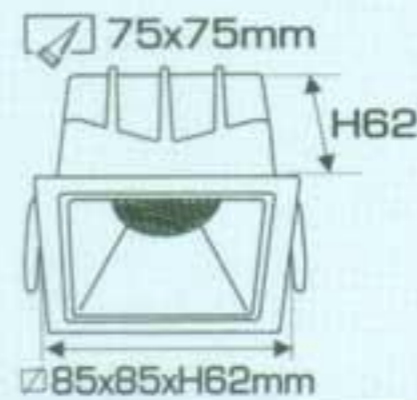


7W - Quang thông: 684Lm x 2  
ánh sáng: ● 3200K ● 4200K ● 6500K

### AFC 748/1 LED 7W

428.000

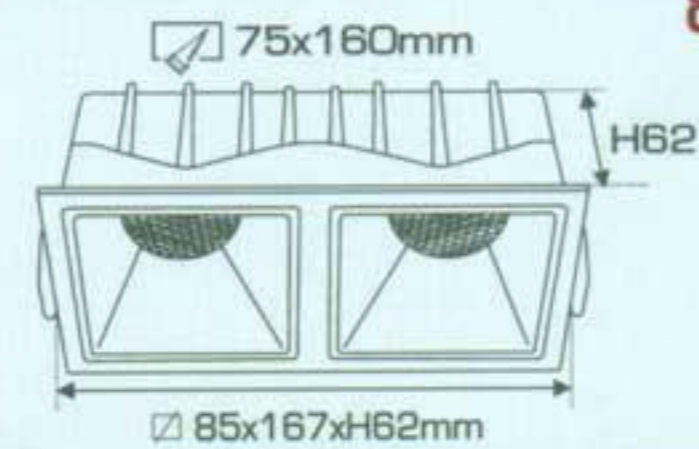
Chất liệu: Hợp kim nhôm cao cấp  
Điện áp: 85V-265V~50Hz  
Nguồn sáng: COB  
Quang thông: 1W=115Lm/W  
Góc chiếu: 23°  
Chỉ số hoàn màu: Ra ≥ 80  
Khoét lỗ: 75 x 75mm



### AFC 748/2 LED 7Wx2

878.000

Chất liệu: Hợp kim nhôm cao cấp  
Điện áp: 85V-265V~50Hz  
Nguồn sáng: COB  
Quang thông: 1W=115Lm/W  
Góc chiếu: 23°  
Chỉ số hoàn màu: Ra ≥ 80  
Khoét lỗ: 75 x 75mm



7W - Quang thông: 684Lm  
ánh sáng: ● 3200K ● 4200K ● 6500K



7W - Quang thông: 684Lm x 2  
ánh sáng: ● 3200K ● 4200K ● 6500K

### AFC 764/1 LED 7W

428.000

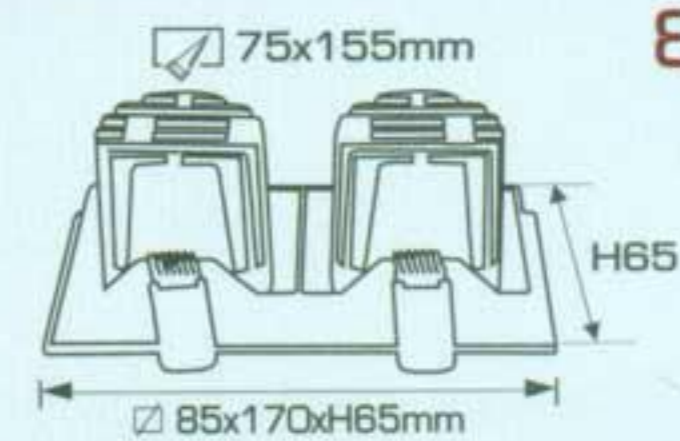
Chất liệu: Hợp kim nhôm cao cấp  
Điện áp: 85V-265V~50Hz  
Nguồn sáng: COB  
Quang thông: 1W=115Lm/W  
Góc chiếu: 24°  
Chỉ số hoàn màu: Ra ≥ 80  
Khoét lỗ: 75mm



### AFC 764/2 LED 7Wx2

878.000

Chất liệu: Hợp kim nhôm cao cấp  
Điện áp: 85V-265V~50Hz  
Nguồn sáng: COB  
Quang thông: 1W=115Lm/W  
Góc chiếu: 24°  
Chỉ số hoàn màu: Ra ≥ 80  
Khoét lỗ: 75 x 155mm



ánh sáng: ● 3200K ● 4200K ● 6500K



ánh sáng: ● 3200K ● 4200K ● 6500K

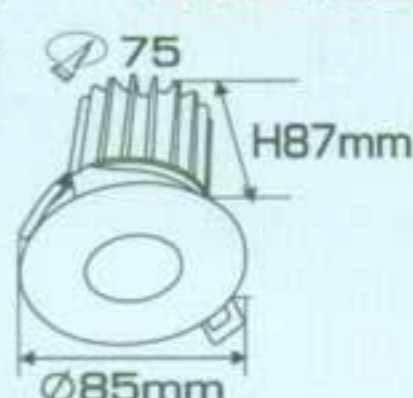


ánh sáng: ● 3200K ● 4200K ● 6500K

### AFC 738 LED 7W

288.000

Chất liệu: Hợp kim nhôm cao cấp  
Điện áp: 85V-265V~50Hz  
Nguồn sáng: COB  
Công suất: 7W  
Góc chiếu: 24°  
Chỉ số hoàn màu: Ra ≥ 80  
Khoét lỗ: 75mm



### AFC 738 LED 9W

372.000

Chất liệu: Hợp kim nhôm cao cấp  
Điện áp: 85V-265V~50Hz  
Nguồn sáng: COB  
Công suất: 9W  
Góc chiếu: 15°  
Chỉ số hoàn màu: Ra ≥ 80  
Khoét lỗ: 75mm



### AFC 739 LED 9W

359.000

Chất liệu: Hợp kim nhôm cao cấp  
Điện áp: 85V-265V~50Hz  
Nguồn sáng: COB  
Công suất: 9W  
Góc chiếu: 24°  
Chỉ số hoàn màu: Ra ≥ 80  
Khoét lỗ: 75mm



An tâm lựa chọn

Sản phẩm trên đã bao gồm bóng LED và Driver - IC

Giá trên chưa bao gồm thuế VAT - giá có thể thay đổi mà không cần báo trước





**anfaco<sup>®</sup> Lighting**

ISO 9001 : 2015

"CHẤT LƯỢNG LÀM NÊN THƯƠNG HIỆU"

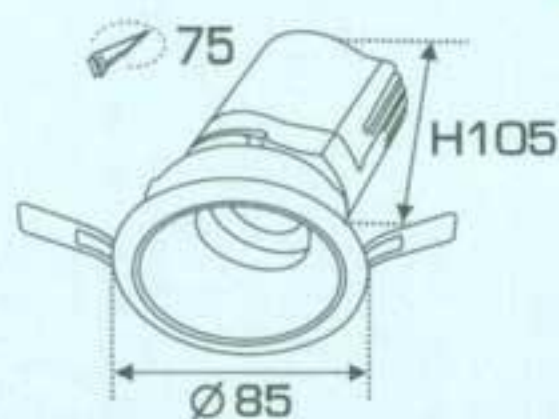
**DRIVER CÁCH LY AN TOÀN ĐIỆN - ĐỘ BỀN CAO**



**AFC 749T LED 10W**

**468.000**

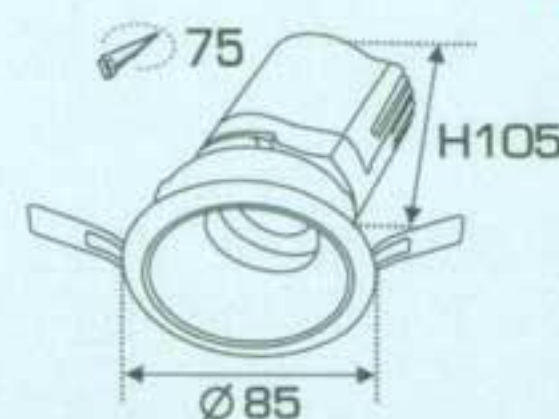
Chất liệu: Hợp kim nhôm cao cấp  
Điện áp: 220V~50Hz  
Nguồn sáng: COB  
Quang thông: 1W=115Lm/W  
Góc chiếu: 24°  
Chỉ số hoàn màu: Ra ≥ 80  
Khoét lỗ: 75mm



**AFC 749D LED 10W**

**468.000**

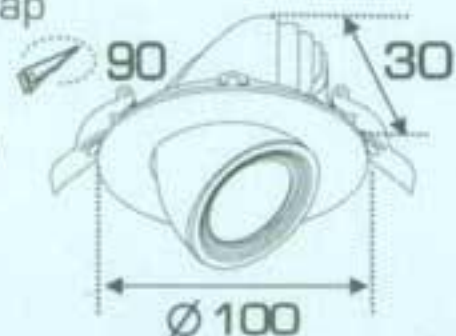
Chất liệu: Hợp kim nhôm cao cấp  
Điện áp: 220V~50Hz  
Nguồn sáng: COB  
Quang thông: 1W=115Lm/W  
Góc chiếu: 24°  
Chỉ số hoàn màu: Ra ≥ 80  
Khoét lỗ: 75mm



**AFC 714 LED 7W**

**459.000**

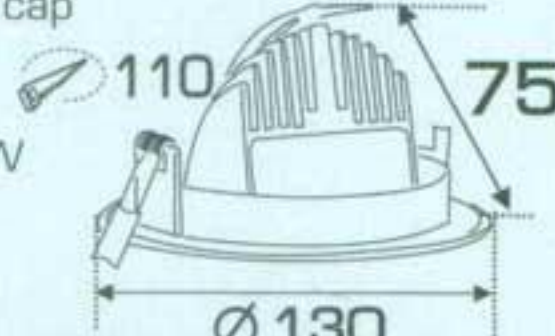
Chất liệu: Hợp kim nhôm cao cấp  
Điện áp: 220V~50Hz  
Nguồn sáng: COB  
Quang thông: 1W=115Lm/W  
Góc chiếu: 24°  
Chỉ số hoàn màu: Ra ≥ 80  
Khoét lỗ: 90mm



**AFC 724 LED 5W**

**459.000**

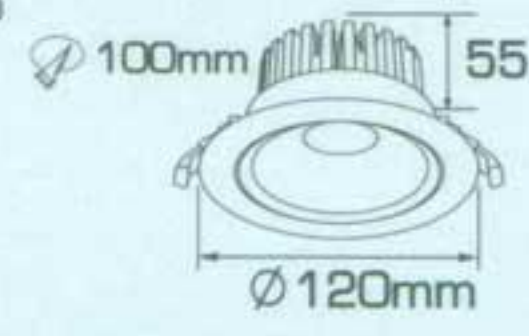
Chất liệu: Hợp kim nhôm cao cấp  
Điện áp: 220V~50Hz  
Nguồn sáng: COB  
Quang thông: 1W=115Lm/W  
Góc chiếu: 24°  
Chỉ số hoàn màu: Ra ≥ 80  
Khoét lỗ: 110mm



**AFC 447 LED 12W**

**436.000**

Chất liệu: Hợp kim nhôm cao cấp  
Điện áp: 85V-265V~50Hz  
Nguồn sáng: COB  
Quang thông: 1W=115Lm/W  
Góc chiếu: 24°  
Chỉ số hoàn màu: Ra ≥ 80



**AFC 723 LED 9W**

**554.000**

Chất liệu: Hợp kim nhôm cao cấp  
Điện áp: 220V~50Hz  
Nguồn sáng: COB  
Quang thông: 1W=115Lm/W  
Góc chiếu: 24°  
Chỉ số hoàn màu: Ra ≥ 80  
Khoét lỗ: 100mm



**AFC 723 LED 12W**

**658.000**

Chất liệu: Hợp kim nhôm cao cấp  
Điện áp: 220V~50Hz  
Nguồn sáng: COB  
Quang thông: 1W=115Lm/W  
Góc chiếu: 24°  
Chỉ số hoàn màu: Ra ≥ 80  
Khoét lỗ: 114mm



**AFC 723 LED 18W**

**856.000**

Chất liệu: Hợp kim nhôm cao cấp  
Điện áp: 220V~50Hz  
Nguồn sáng: COB  
Quang thông: 1W=115Lm/W  
Góc chiếu: 24°  
Chỉ số hoàn màu: Ra ≥ 80  
Khoét lỗ: 145mm



Sản phẩm trên đã bao gồm bóng LED và Driver - IC  
Giá trên chưa bao gồm thuế VAT - giá có thể thay đổi mà không cần báo trước

**AMTOWN**  
An tâm lựa chọn

## DOWNLIGHT LED ÂM TRẦN CAO CẤP

- THÂN ĐÈN: HỢP KIM NHÔM
- DRIVER CÁCH LY AN TOÀN ĐIỆN - ĐỘ BỀN CAO
- CHIP LED CHẤT LƯỢNG CAO

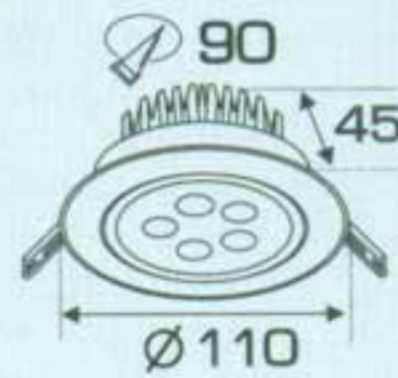
- TIẾP ĐIỆN VÀ GIẢI NHIỆT TỐT
- HIỆU SUẤT PHÁT SÁNG CAO
- TUỔI THỌ 50.000h



**AFC 515 LED 5W**

342.000

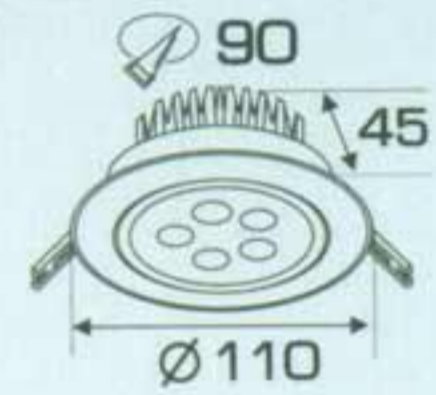
Chất liệu: Hợp kim nhôm cao cấp  
Điện áp: 85V-265V~50Hz  
Nguồn sáng: LED 1W x 5  
Góc chiếu: 30°  
Quang thông: 1W=130Lm/W  
Chỉ số hoàn màu: Ra ≥ 80  
Khoét lỗ: 90mm



**AFC 515 LED 7W**

354.000

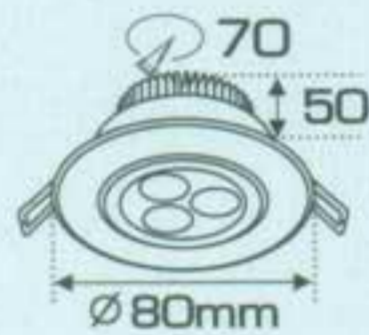
Chất liệu: Hợp kim nhôm cao cấp  
Điện áp: 85V-265V~50Hz  
Nguồn sáng: LED 1W x 7  
Góc chiếu: 30°  
Quang thông: 1W=130Lm/W  
Chỉ số hoàn màu: Ra ≥ 80  
Khoét lỗ: 90mm



**AFC 510 LED 3W**

223.000

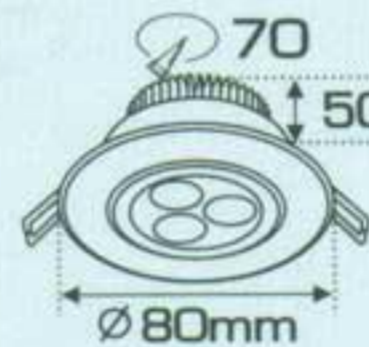
Chất liệu: Hợp kim nhôm cao cấp  
Điện áp: 85V-265V~50Hz  
Nguồn sáng: LED 1W x 3  
Góc chiếu: 30°  
Quang thông: 1W=130Lm/W  
Chỉ số hoàn màu: Ra ≥ 80  
Khoét lỗ: 70mm



**AFC 510 LED 4W**

253.000

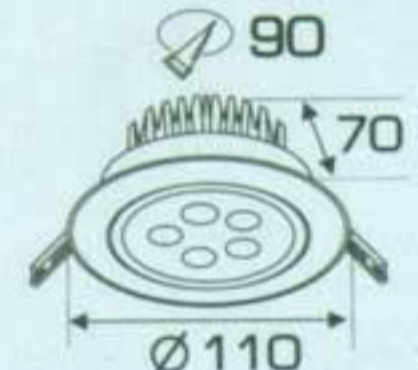
Chất liệu: Hợp kim nhôm cao cấp  
Điện áp: 85V-265V~50Hz  
Nguồn sáng: LED 1W x 4  
Góc chiếu: 30°  
Quang thông: 1W=130Lm/W  
Chỉ số hoàn màu: Ra ≥ 80  
Khoét lỗ: 70mm



**AFC 511 LED 5W**

318.000

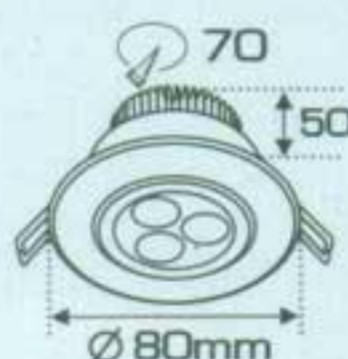
Chất liệu: Hợp kim nhôm cao cấp  
Điện áp: 85V-265V~50Hz  
Nguồn sáng: LED 1W x 5  
Góc chiếu: 30°  
Quang thông: 1W=130Lm/W  
Chỉ số hoàn màu: Ra ≥ 80  
Khoét lỗ: 90mm



**AFC 510B LED 3W**

223.000

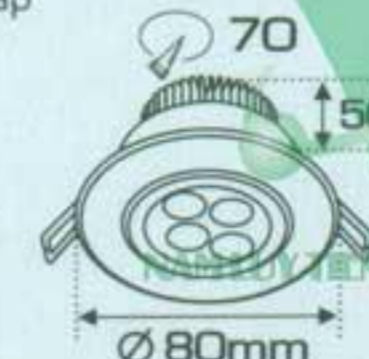
Chất liệu: Hợp kim nhôm cao cấp  
Điện áp: 85V-265V~50Hz  
Nguồn sáng: LED 1W x 3  
Góc chiếu: 30°  
Quang thông: 1W=130Lm/W  
Chỉ số hoàn màu: Ra ≥ 80  
Khoét lỗ: 70mm



**AFC 510B LED 4W**

253.000

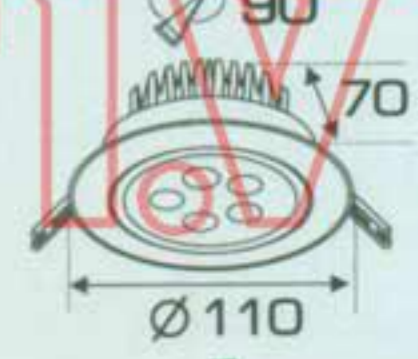
Chất liệu: Hợp kim nhôm cao cấp  
Điện áp: 85V-265V~50Hz  
Nguồn sáng: LED 1W x 4  
Góc chiếu: 30°  
Quang thông: 1W=130Lm/W  
Chỉ số hoàn màu: Ra ≥ 80  
Khoét lỗ: 70mm



**AFC 511B LED 5W**

318.000

Chất liệu: Hợp kim nhôm cao cấp  
Điện áp: 85V-265V~50Hz  
Nguồn sáng: LED 1W x 5  
Góc chiếu: 30°  
Quang thông: 1W=130Lm/W  
Chỉ số hoàn màu: Ra ≥ 80  
Khoét lỗ: 90mm



An tâm lựa chọn

Sản phẩm trên đã bao gồm bóng LED và Driver - IC

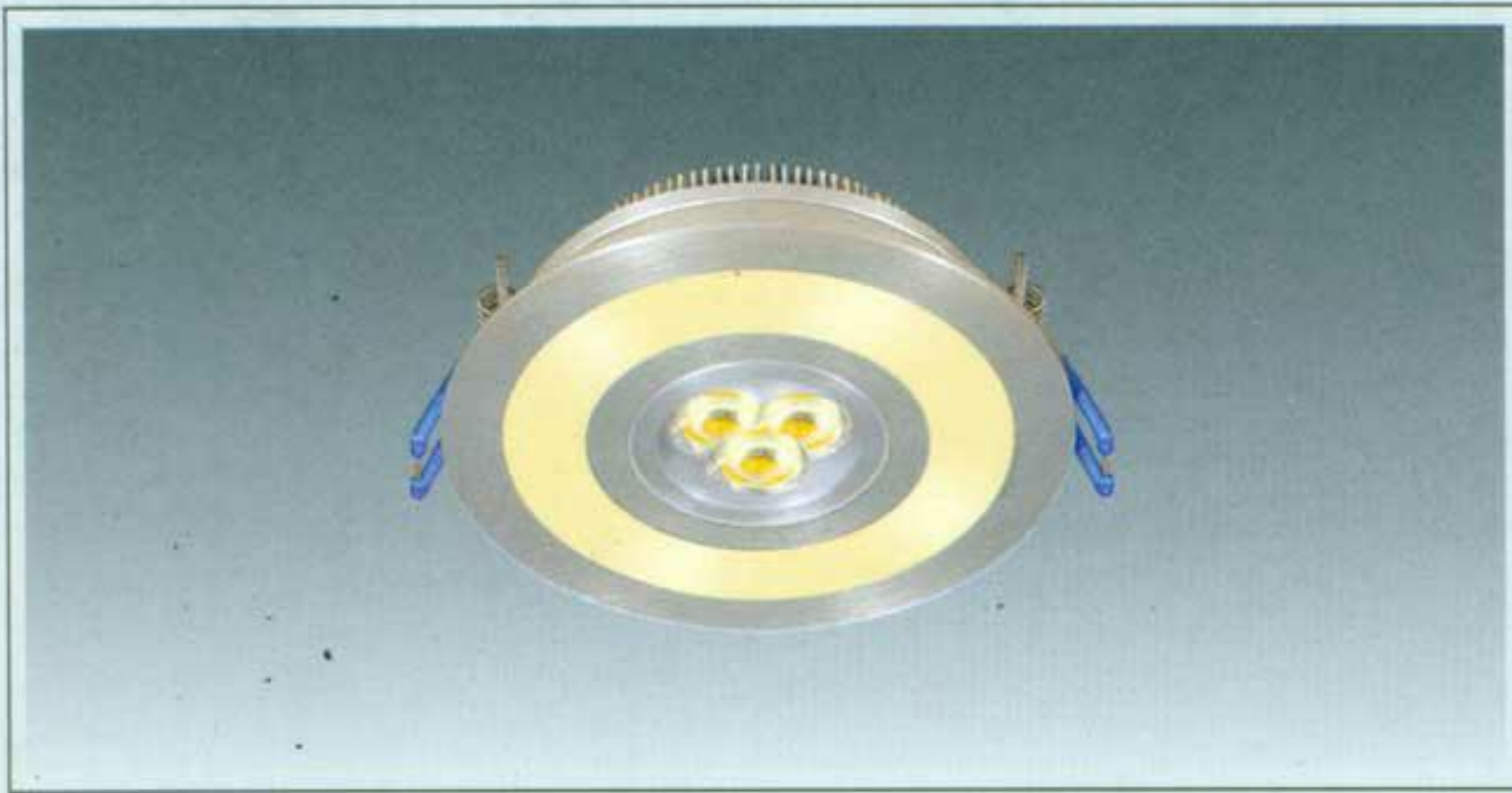
Giá trên chưa bao gồm thuế VAT - giá có thể thay đổi mà không cần báo trước



**anfaco**® Lighting

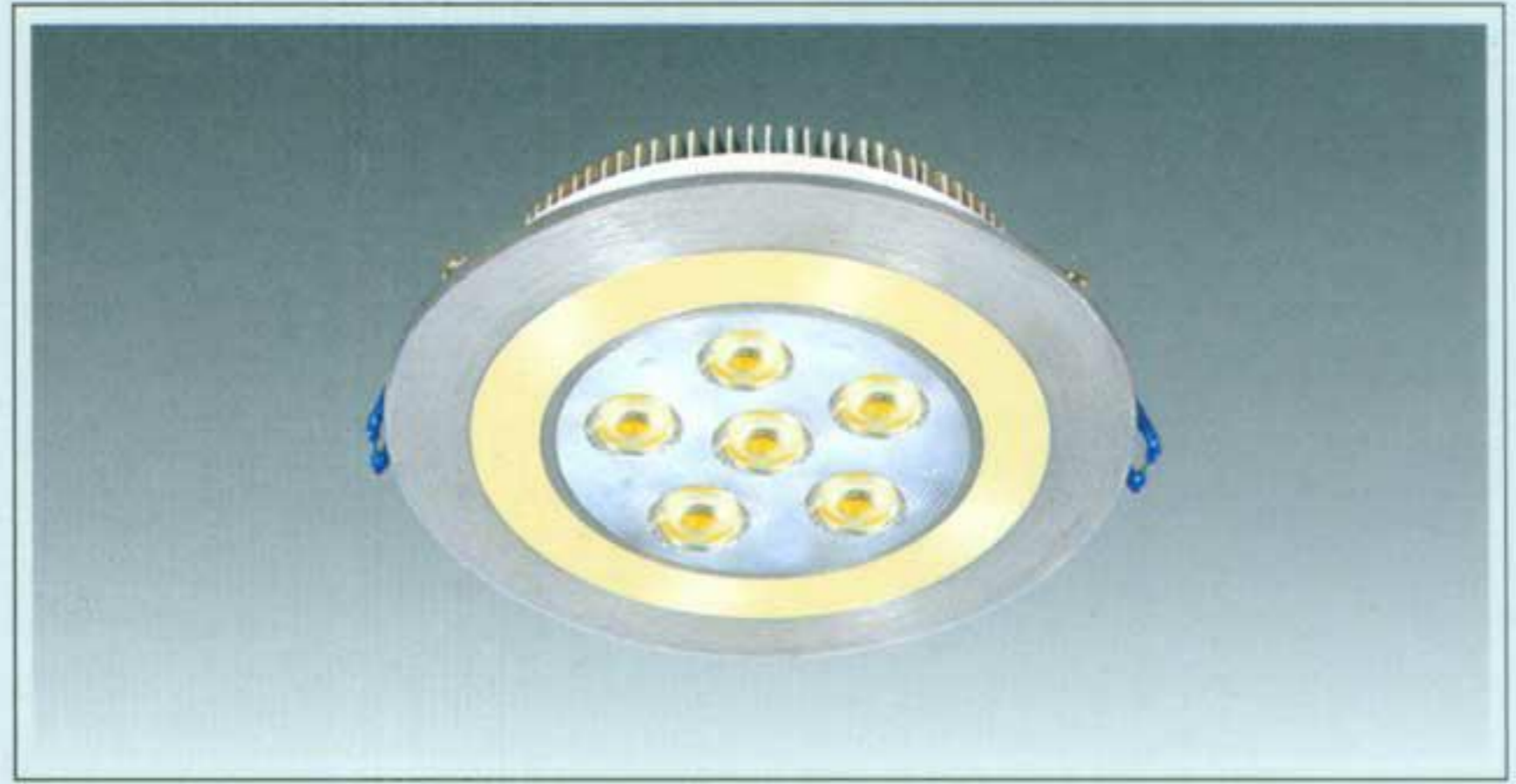
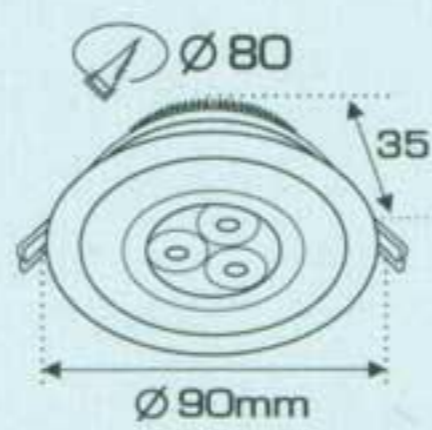
ISO 9001 : 2015

"CHẤT LƯỢNG LÀM NÊN THƯƠNG HIỆU"



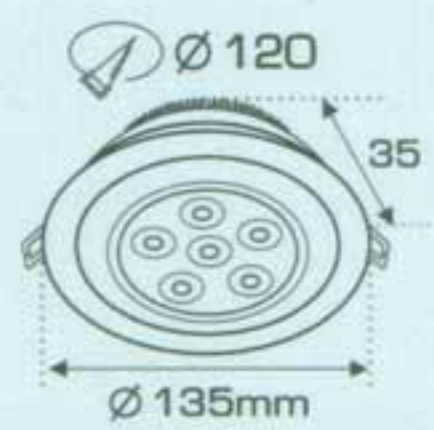
**AFC 670 LED (2.5") - 4W**  
**367.000**

Housing: Aluminium high quality  
Rated voltage: 220V~50Hz  
Lamp: LED (1w x 3) + (1w - 3500k)  
● 3500K ○ 6000K



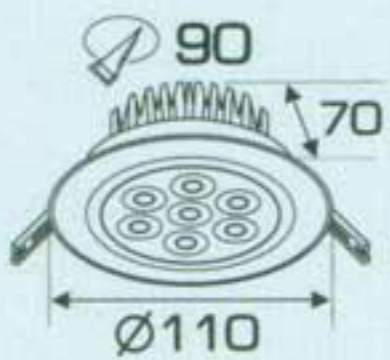
**AFC 670 LED (4.0") - 9W**  
**595.000**

Housing: Aluminium high quality  
Rated voltage: 220V~50Hz  
Lamp: LED (1w x 6) + (3w - 3500k)  
● 3500K



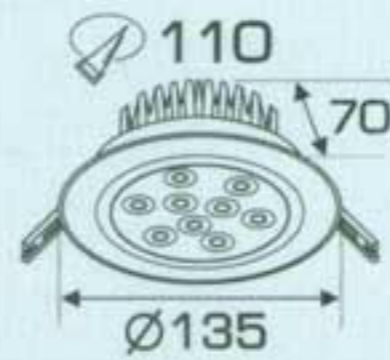
**AFC 511 LED 7W**      **342.000**

Chất liệu: Hợp kim nhôm cao cấp  
Điện áp: 85V-265V~50Hz  
Nguồn sáng: LED 1W x 7  
Góc chiếu: 30°  
Quang thông: 1W=130Lm/W  
Chỉ số hoàn màu: Ra ≥ 80  
Khoét lỗ: 90mm



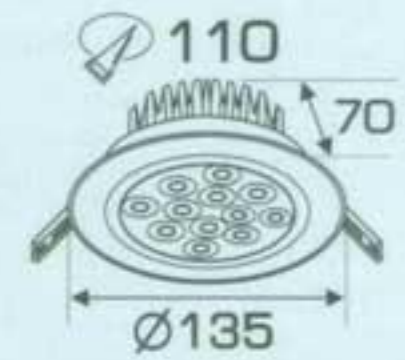
**AFC 512 LED 9W**      **503.000**

Chất liệu: Hợp kim nhôm cao cấp  
Điện áp: 85V-265V~50Hz  
Nguồn sáng: LED 1W x 9  
Góc chiếu: 30°  
Quang thông: 1W=130Lm/W  
Chỉ số hoàn màu: Ra ≥ 80  
Khoét lỗ: 110mm



**AFC 512 LED 12W**      **526.000**

Chất liệu: Hợp kim nhôm cao cấp  
Điện áp: 85V-265V~50Hz  
Nguồn sáng: LED 1W x 12  
Góc chiếu: 30°  
Quang thông: 1W=130Lm/W  
Chỉ số hoàn màu: Ra ≥ 80  
Khoét lỗ: 110mm



**AFC 511B LED 7W**      **342.000**

Chất liệu: Hợp kim nhôm cao cấp  
Điện áp: 85V-265V~50Hz  
Nguồn sáng: LED 1W x 7  
Góc chiếu: 30°  
Quang thông: 1W=130Lm/W  
Chỉ số hoàn màu: Ra ≥ 80  
Khoét lỗ: 90mm



**AFC 512B LED 9W**      **503.000**

Chất liệu: Hợp kim nhôm cao cấp  
Điện áp: 85V-265V~50Hz  
Nguồn sáng: LED 1W x 9  
Góc chiếu: 30°  
Quang thông: 1W=130Lm/W  
Chỉ số hoàn màu: Ra ≥ 80  
Khoét lỗ: 110mm



**AFC 512B LED 12W**      **526.000**

Chất liệu: Hợp kim nhôm cao cấp  
Điện áp: 85V-265V~50Hz  
Nguồn sáng: LED 1W x 12  
Góc chiếu: 30°  
Quang thông: 1W=130Lm/W  
Chỉ số hoàn màu: Ra ≥ 80  
Khoét lỗ: 110mm



**An tâm lựa chọn**



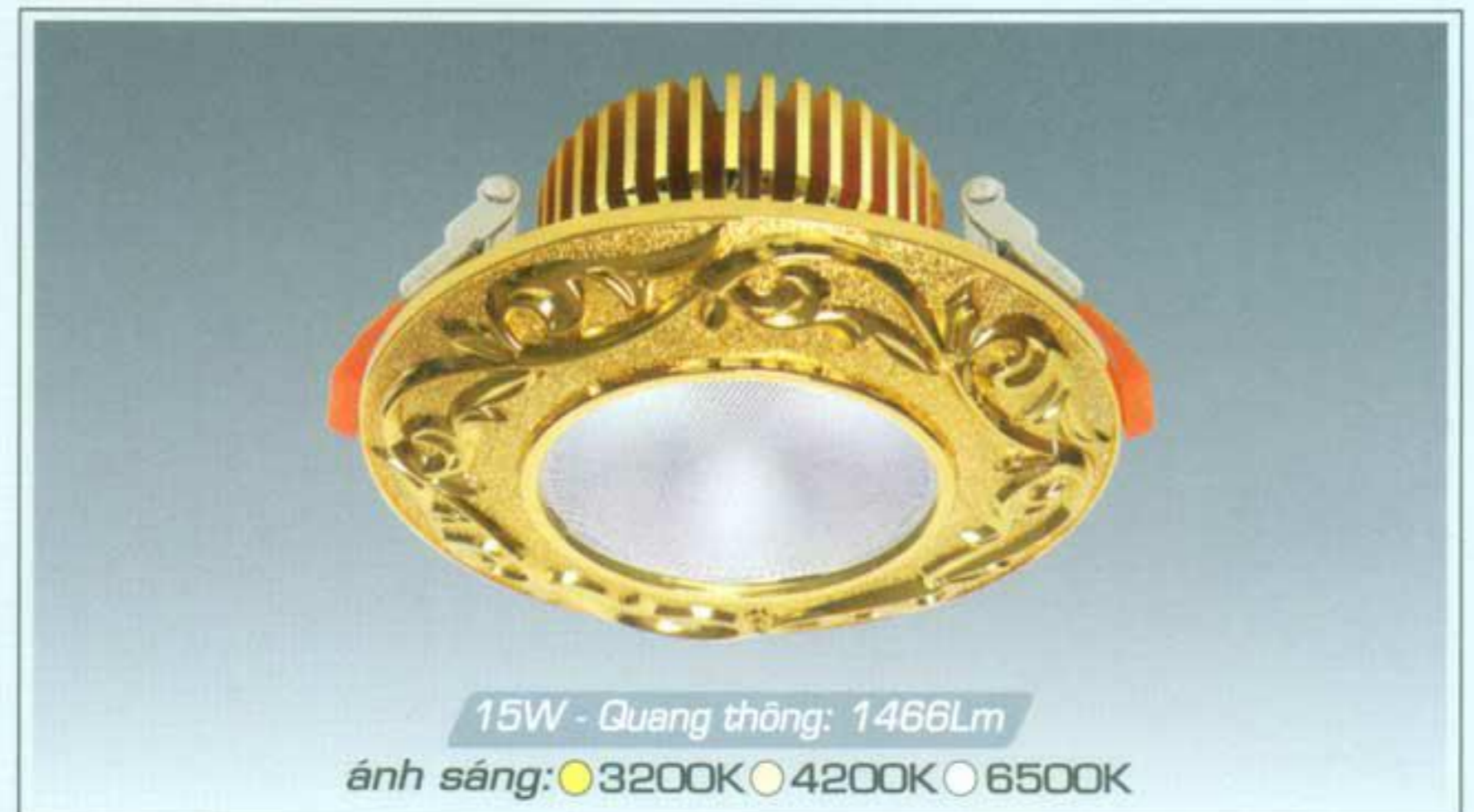
Sản phẩm trên đã bao gồm bóng LED và Driver - IC  
Giá trên chưa bao gồm thuế VAT - giá có thể thay đổi mà không cần báo trước

- DRIVER CÁCH LY AN TOÀN ĐIỆN - ĐỘ BỀN CAO
- CHIP LED COB CHẤT LƯỢNG CAO
- TIẾP ĐIỆN VÀ GIẢI NHIỆT TỐT
- HIỆU SUẤT PHÁT SÁNG CAO
- TUỔI THỌ 30.000h



**AFC HỘP KIM 001 LED 12W** 745.000

Chất liệu: Vành đèn bằng hợp Kim mạ màu 24  
Tản nhiệt: Hợp kim nhôm cao cấp  
Điện áp: 85V-265V-50Hz  
Nguồn sáng: COB  
Góc chiếu: 24°  
Quang thông: 1W=115Lm/W  
Chỉ số hoàn màu: Ra ≥ 80



**AFC ĐỒNG 006 LED 15W** 1.152.000

Chất liệu: Vành đèn bằng hợp Kim mạ màu 24  
Tản nhiệt: Hợp kim nhôm cao cấp  
Điện áp: 85V-265V-50Hz  
Nguồn sáng: COB  
Góc chiếu: 24°  
Quang thông: 1W=115Lm/W  
Chỉ số hoàn màu: Ra ≥ 80



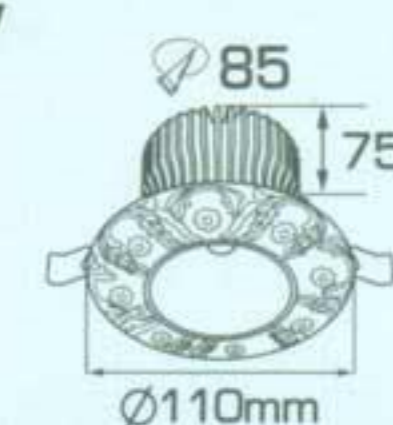
**AFC ĐỒNG 005 LED 15W** 1.152.000

Chất liệu: Vành đèn bằng Đồng mạ màu 24  
Tản nhiệt: Hợp kim nhôm cao cấp  
Điện áp: 85V-265V-50Hz  
Nguồn sáng: COB  
Góc chiếu: 24°  
Quang thông: 1W=115Lm/W  
Chỉ số hoàn màu: Ra ≥ 80



**AFC ĐỒNG 005 LED 12W** 938.000

Chất liệu: Vành đèn bằng Đồng mạ màu 24  
Tản nhiệt: Hợp kim nhôm cao cấp  
Điện áp: 85V-265V-50Hz  
Nguồn sáng: COB  
Góc chiếu: 24°  
Quang thông: 1W=115Lm/W  
Chỉ số hoàn màu: Ra ≥ 80



**AFC ĐỒNG 007 LED 12W** 849.000

Chất liệu: Vành đèn bằng Đồng cao cấp  
Tản nhiệt: Hợp kim nhôm cao cấp  
Điện áp: 85V-265V-50Hz  
Nguồn sáng: COB  
Góc chiếu: 24°  
Quang thông: 1W=115Lm/W  
Chỉ số hoàn màu: Ra ≥ 80



**AFC ĐỒNG 006 LED 12W** 938.000

Chất liệu: Vành đèn bằng Đồng cao cấp  
Tản nhiệt: Hợp kim nhôm cao cấp  
Điện áp: 85V-265V-50Hz  
Nguồn sáng: COB  
Góc chiếu: 24°  
Quang thông: 1W=115Lm/W  
Chỉ số hoàn màu: Ra ≥ 80



An tâm lựa chọn

Sản phẩm trên đã bao gồm bóng LED và Driver - IC  
Giá trên chưa bao gồm thuế VAT - giá có thể thay đổi mà không cần báo trước





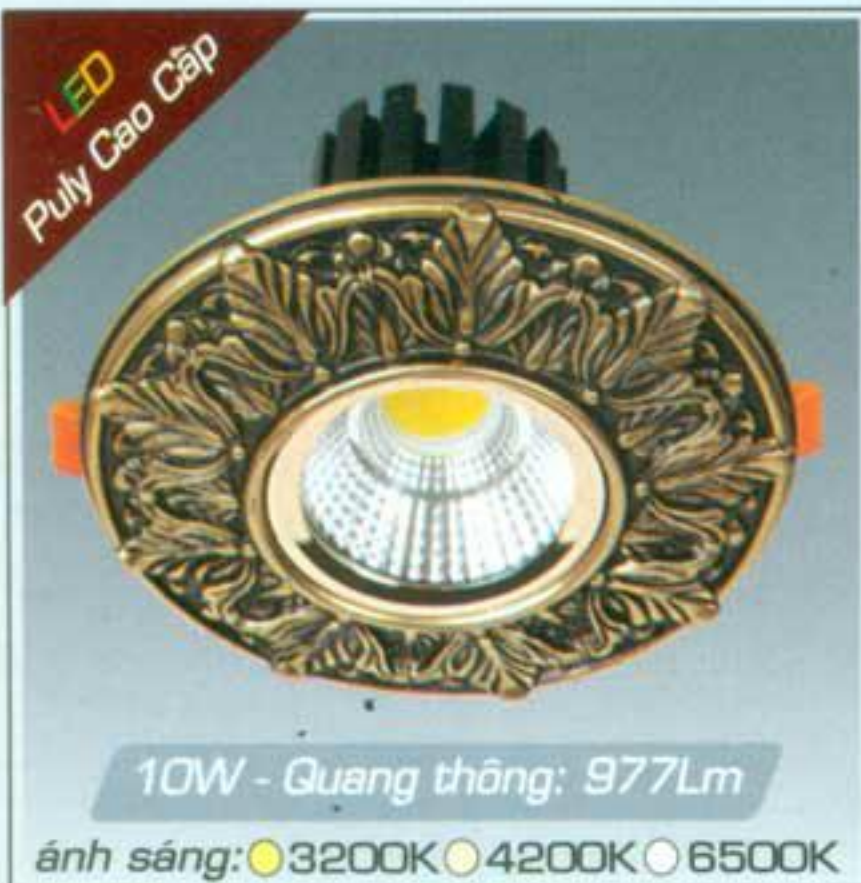


**anfaco<sup>®</sup> Lighting**

ISO 9001 : 2015

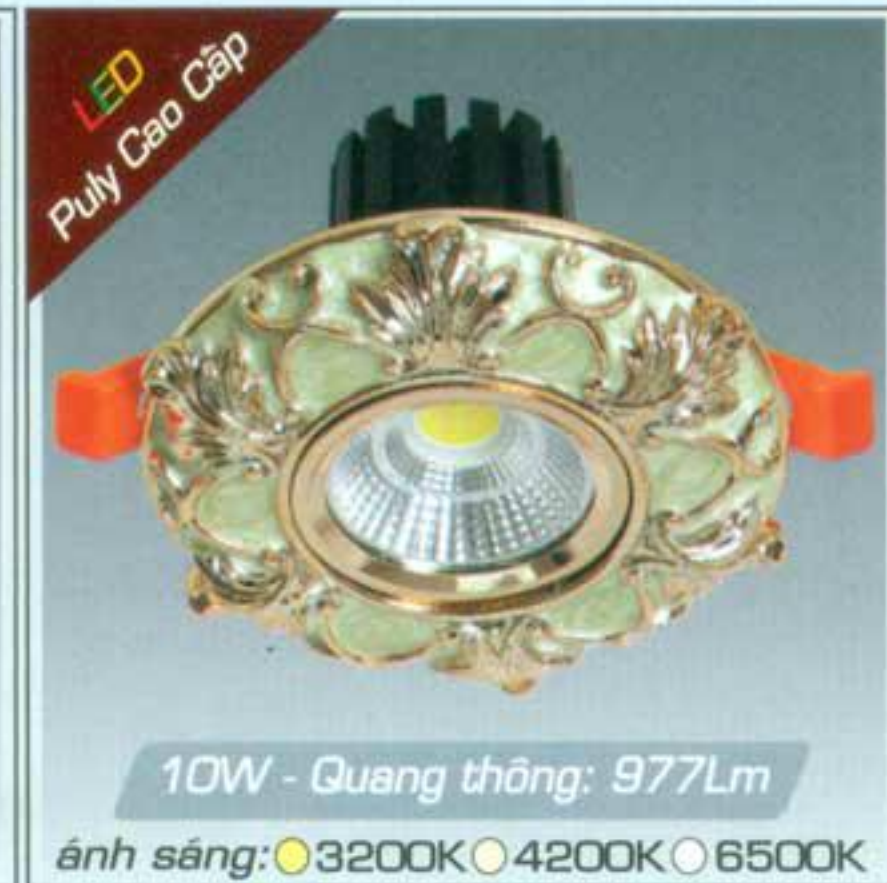
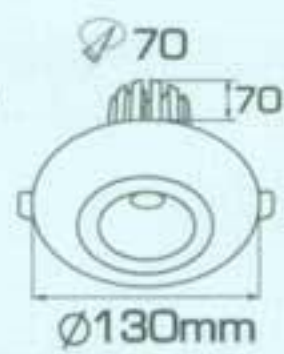
"CHẤT LƯỢNG LÀM NÊN THƯƠNG HIỆU"

**DOWNLIGHT LED ÂM TRẦN ĐỒNG PULY CAO CẤP**



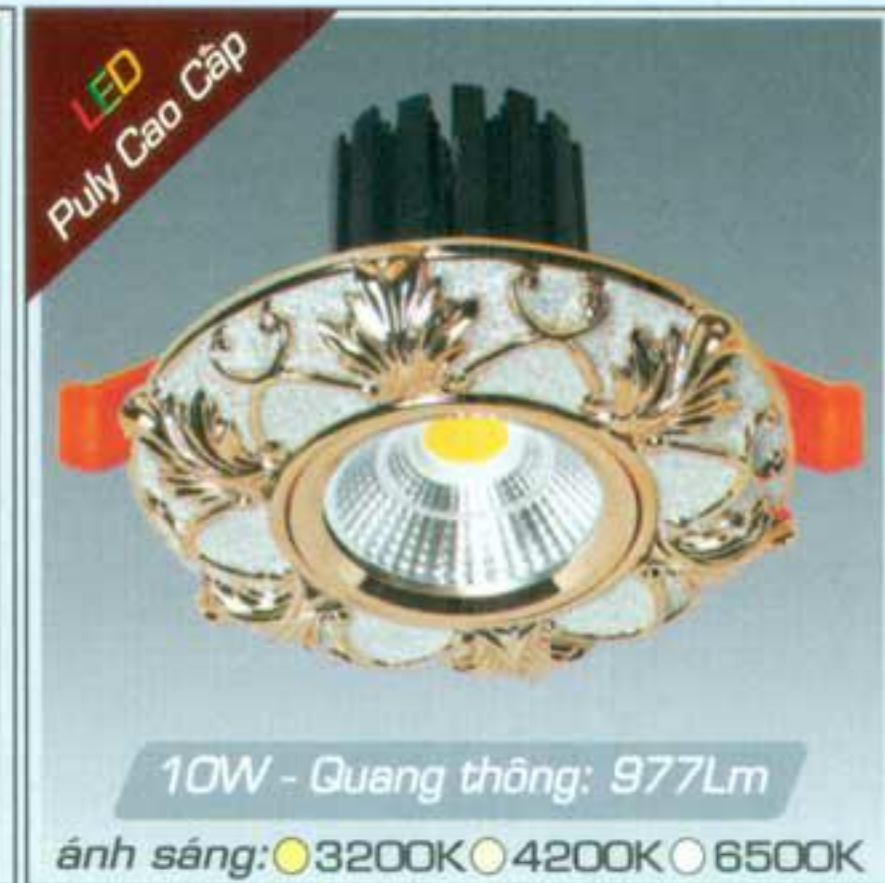
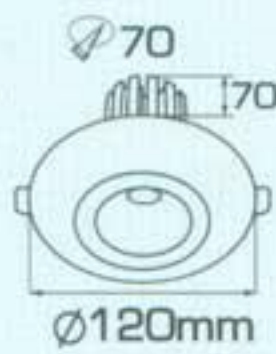
**AFC PULY 01 LED 10W**  
**436.000**

Chất liệu: Vành đèn bằng Puly  
Tản nhiệt: Hợp kim nhôm cao cấp  
Điện áp: 85V-265V-50Hz  
Nguồn sáng: COB  
Góc chiếu: 60°  
Quang thông: 1W=115Lm/W  
Chỉ số hoàn màu: Ra ≥ 80



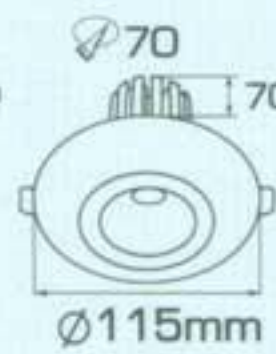
**AFC PULY 02 LED 10W**  
**436.000**

Chất liệu: Vành đèn bằng Puly  
Tản nhiệt: Hợp kim nhôm cao cấp  
Điện áp: 85V-265V-50Hz  
Nguồn sáng: COB  
Góc chiếu: 60°  
Quang thông: 1W=115Lm/W  
Chỉ số hoàn màu: Ra ≥ 80



**AFC PULY 02B LED 10W**  
**436.000**

Chất liệu: Vành đèn bằng Puly  
Tản nhiệt: Hợp kim nhôm cao cấp  
Điện áp: 85V-265V-50Hz  
Nguồn sáng: COB  
Góc chiếu: 60°  
Quang thông: 1W=115Lm/W  
Chỉ số hoàn màu: Ra ≥ 80



**AFC PULY 02T LED 10W**  
**436.000**

Chất liệu: Vành đèn bằng Puly  
Tản nhiệt: Hợp kim nhôm cao cấp  
Điện áp: 85V-265V-50Hz  
Nguồn sáng: COB  
Góc chiếu: 60°  
Quang thông: 1W=115Lm/W  
Chỉ số hoàn màu: Ra ≥ 80



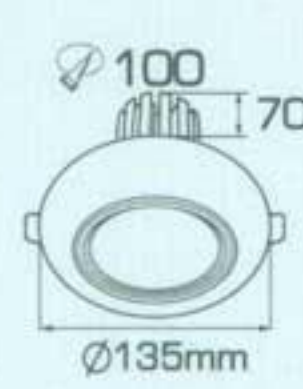
**AFC PULY 03 LED 10W**  
**436.000**

Chất liệu: Vành đèn bằng Puly  
Tản nhiệt: Hợp kim nhôm cao cấp  
Điện áp: 85V-265V-50Hz  
Nguồn sáng: COB  
Góc chiếu: 60°  
Quang thông: 1W=115Lm/W  
Chỉ số hoàn màu: Ra ≥ 80



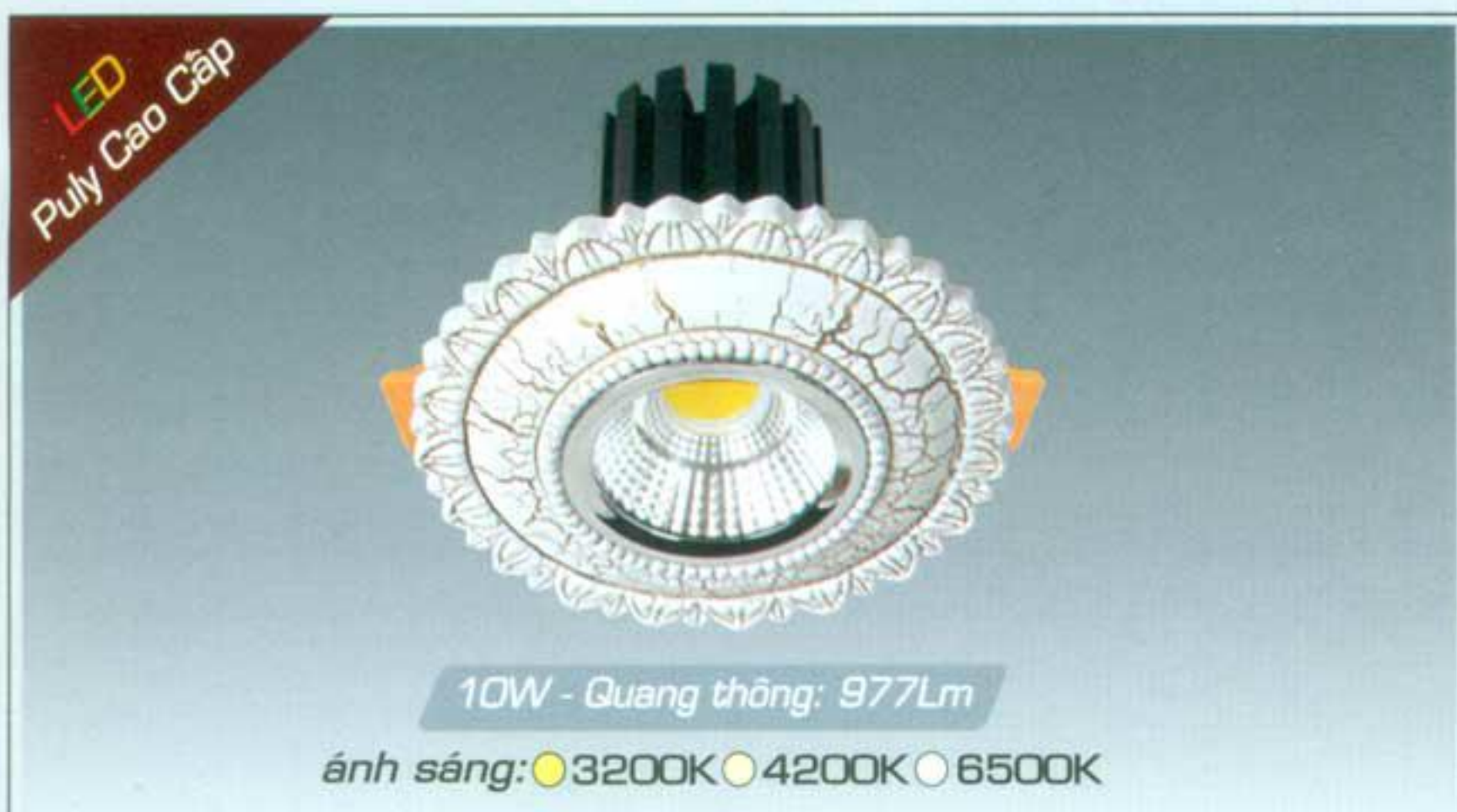
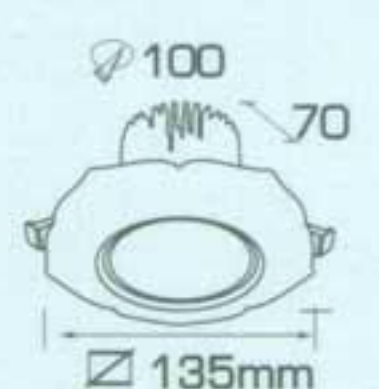
**AFC PULY 03L LED 12W** **565.000**

Chất liệu: Vành đèn bằng Puly  
Tản nhiệt: Hợp kim nhôm cao cấp  
Điện áp: 85V-265V-50Hz  
Nguồn sáng: COB  
Góc chiếu: 60°  
Quang thông: 1W=115Lm/W  
Chỉ số hoàn màu: Ra ≥ 80



**AFC PULY 08 LED 12W** **565.000**

Chất liệu: Vành đèn bằng Puly  
Tản nhiệt: Hợp kim nhôm cao cấp  
Điện áp: 85V-265V-50Hz  
Nguồn sáng: COB  
Góc chiếu: 60°  
Quang thông: 1W=115Lm/W  
Chỉ số hoàn màu: Ra ≥ 80



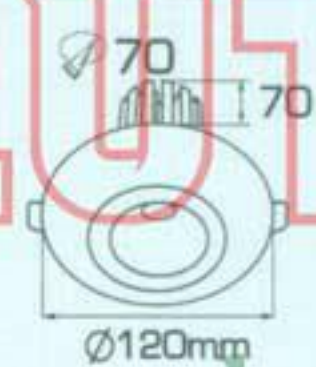
**AFC PULY 04 LED 10W** **436.000**

Chất liệu: Vành đèn bằng Puly  
Tản nhiệt: Hợp kim nhôm cao cấp  
Điện áp: 85V-265V-50Hz  
Nguồn sáng: COB  
Góc chiếu: 60°  
Quang thông: 1W=115Lm/W  
Chỉ số hoàn màu: Ra ≥ 80



**AFC PULY 07 LED 10W** **436.000**

Chất liệu: Vành đèn bằng Puly  
Tản nhiệt: Hợp kim nhôm cao cấp  
Điện áp: 85V-265V-50Hz  
Nguồn sáng: COB  
Góc chiếu: 60°  
Quang thông: 1W=115Lm/W  
Chỉ số hoàn màu: Ra ≥ 80



**LUOTIVN**  
An tâm lựa chọn



Sản phẩm trên đã bao gồm bóng LED và Driver - IC  
Giá trên chưa bao gồm thuế VAT - giá có thể thay đổi mà không cần báo trước

- THÂN ĐÈN: HỢP KIM NHÔM
- DRIVER CÁCH LY AN TOÀN ĐIỆN - ĐỘ BỀN CAO
- CHIP LED CHẤT LƯỢNG CAO
- TIẾP ĐIỆN VÀ GIẢI NHIỆT TỐT
- HIỆU SUẤT PHÁT SÁNG CAO
- TUỔI THỌ 50.000h

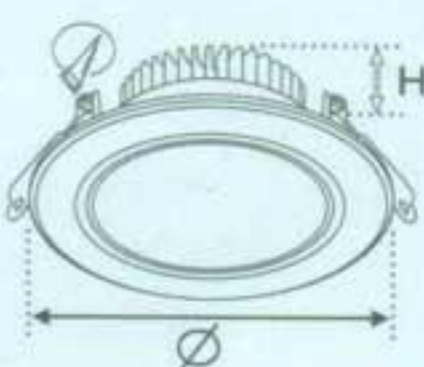


### AFC 536T LED

Chất liệu: Hợp kim nhôm cao cấp  
Đèn đèn: Nhôm tản nhiệt  
Điện áp: 85V-265V-50Hz  
Nguồn sáng: LED  
Quang thông: 1W=120Lm/W  
Chỉ số hoàn màu: Ra ≥ 80

#### 1 chèn độ sáng

(2.5") - 5W (510Lm) (∅ 80) (∅100 x H65)	188.000
(3.0") - 7W (714Lm) (∅ 90) (∅110 x H70)	221.000
(3.5") - 9W (918Lm) (∅ 100) (∅120 x H75)	295.000
(4.0") - 12W (1224Lm) (∅ 120) (∅140 x H75)	360.000

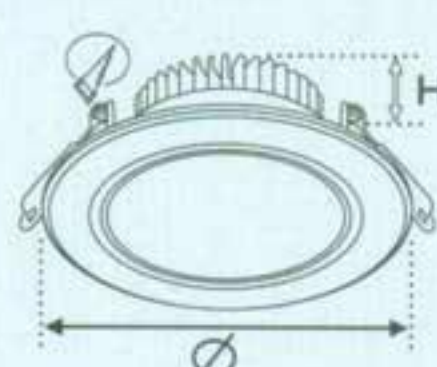


### AFC 538T LED

Chất liệu: Hợp kim nhôm cao cấp  
Đèn đèn: Nhôm tản nhiệt  
Điện áp: 85V-265V-50Hz  
Nguồn sáng: LED  
Quang thông: 1W=120Lm/W  
Chỉ số hoàn màu: Ra ≥ 80

#### 1 chèn độ sáng

(2.5") - 5W (510Lm) (∅ 80) (∅100 x H65)	188.000
(3.0") - 7W (714Lm) (∅ 90) (∅110 x H70)	221.000
(3.5") - 9W (918Lm) (∅ 100) (∅120 x H75)	295.000
(4.0") - 12W (1224Lm) (∅ 120) (∅140 x H75)	360.000



#### 3 chèn độ sáng ●●●

(3.0") - 7Wx2 (714Lm) (∅ 90) (∅110 x H70)	325.000
(3.5") - 9Wx2 (714Lm) (∅ 100) (∅120 x H75)	354.000
(4.0") - 12Wx2 (1224Lm) (∅ 120) (∅140 x H75)	440.000

#### 3 chèn độ sáng ●●●

(3.0") - 7Wx2 (714Lm) (∅ 90) (∅110 x H70)	325.000
(3.5") - 9Wx2 (714Lm) (∅ 100) (∅120 x H75)	354.000
(4.0") - 12Wx2 (1224Lm) (∅ 120) (∅140 x H75)	440.000

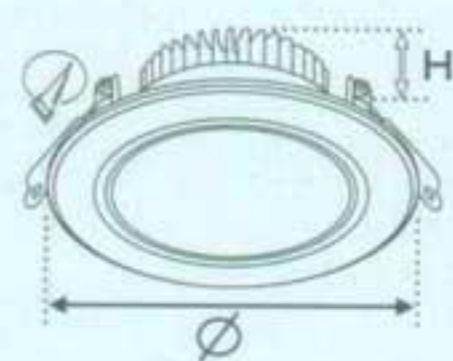


### AFC 531B LED

Chất liệu: Hợp kim nhôm cao cấp  
Đèn đèn: Nhôm tản nhiệt  
Điện áp: 85V-265V-50Hz  
Nguồn sáng: LED  
Quang thông: 1W=120Lm/W  
Chỉ số hoàn màu: Ra ≥ 80

#### 1 chèn độ sáng

(2.5") - 5W (510Lm) (∅ 80) (∅100 x H65)	188.000
(3.0") - 7W (714Lm) (∅ 90) (∅110 x H70)	221.000
(3.5") - 9W (918Lm) (∅ 100) (∅120 x H75)	295.000
(4.0") - 12W (1224Lm) (∅ 120) (∅140 x H75)	360.000



#### 3 chèn độ sáng ●●●

(3.0") - 7Wx2 (714Lm) (∅ 90) (∅110 x H70)	325.000
(3.5") - 9Wx2 (714Lm) (∅ 100) (∅120 x H75)	354.000
(4.0") - 12Wx2 (1224Lm) (∅ 120) (∅140 x H75)	440.000

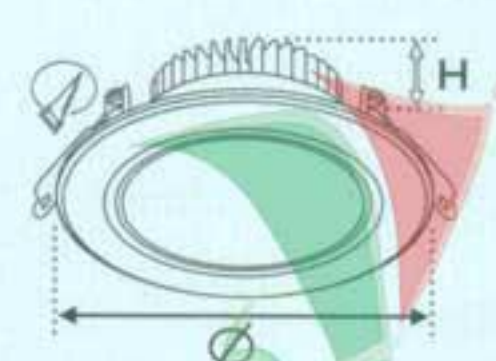


### AFC 532T LED

Chất liệu: Hợp kim nhôm cao cấp  
Đèn đèn: Nhôm tản nhiệt  
Điện áp: 85V-265V-50Hz  
Nguồn sáng: LED  
Quang thông: 1W=120Lm/W  
Chỉ số hoàn màu: Ra ≥ 80

#### 1 chèn độ sáng

(2.5") - 5W (510Lm) (∅ 80) (∅100 x H65)	188.000
(3.0") - 7W (714Lm) (∅ 90) (∅110 x H70)	221.000
(3.5") - 9W (918Lm) (∅ 100) (∅120 x H75)	295.000
(4.0") - 12W (1224Lm) (∅ 120) (∅140 x H75)	360.000



#### 3 chèn độ sáng ●●●

(3.0") - 7Wx2 (714Lm) (∅ 90) (∅110 x H70)	325.000
(3.5") - 9Wx2 (714Lm) (∅ 100) (∅120 x H75)	354.000
(4.0") - 12Wx2 (1224Lm) (∅ 120) (∅140 x H75)	440.000

NAM LUY TIEN CO., LTD

## An tâm lựa chọn

Sản phẩm trên đã bao gồm bóng LED và Driver - IC

Giá trên chưa bao gồm thuế VAT - giá có thể thay đổi mà không cần báo trước

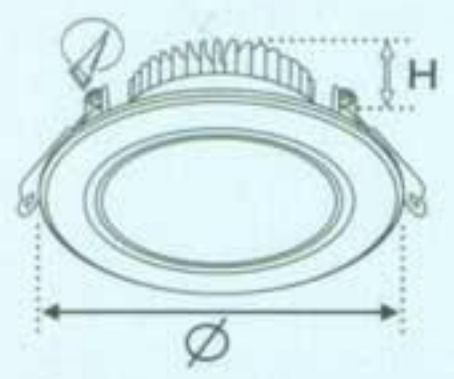




**AFC 537T LED** 1 chề độ sáng

Chất liệu: Hợp kim nhôm cao cấp  
 Đèn đèn: Nhôm tản nhiệt  
 Điện áp: 85V-265V-50Hz  
 Nguồn sáng: LED  
 Quang thông: 1W=120Lm/W  
 Chỉ số hoàn màu: Ra ≥ 80

(2.5") - 5W (510Lm) (∅ 80) (∅100 x H65)	188.000
(3.5") - 9W (918Lm) (∅ 100) (∅120 x H75)	295.000
(4.0") - 12W (1224Lm) (∅ 120) (∅140 x H75)	360.000



3 chề độ sáng ●●●

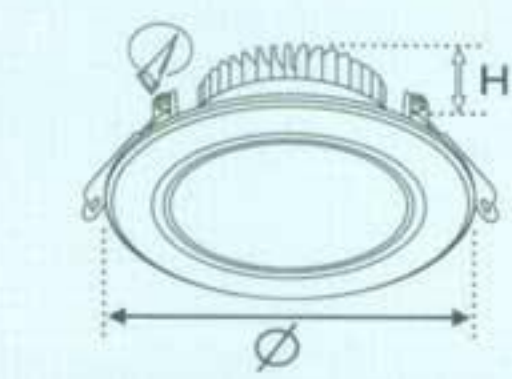
(3.5") - 9Wx2 (714Lm) (∅ 100) (∅120 x H75)	354.000
(4.0") - 12Wx2 (1224Lm) (∅ 120) (∅140 x H75)	440.000



**AFC 537V LED** 1 chề độ sáng

Chất liệu: Hợp kim nhôm cao cấp  
 Đèn đèn: Nhôm tản nhiệt  
 Điện áp: 85V-265V-50Hz  
 Nguồn sáng: LED  
 Quang thông: 1W=120Lm/W  
 Chỉ số hoàn màu: Ra ≥ 80

(2.5") - 5W (510Lm) (∅ 80) (∅100 x H65)	188.000
(3.5") - 9W (918Lm) (∅ 100) (∅120 x H75)	295.000
(4.0") - 12W (1224Lm) (∅ 120) (∅140 x H75)	360.000



3 chề độ sáng ●●●

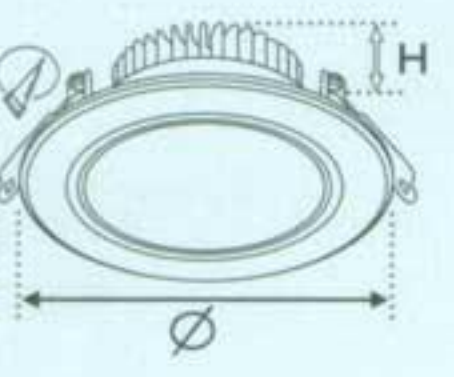
(3.5") - 9Wx2 (714Lm) (∅ 100) (∅120 x H75)	354.000
(4.0") - 12Wx2 (1224Lm) (∅ 120) (∅140 x H75)	440.000



**AFC 533B LED** 1 chề độ sáng

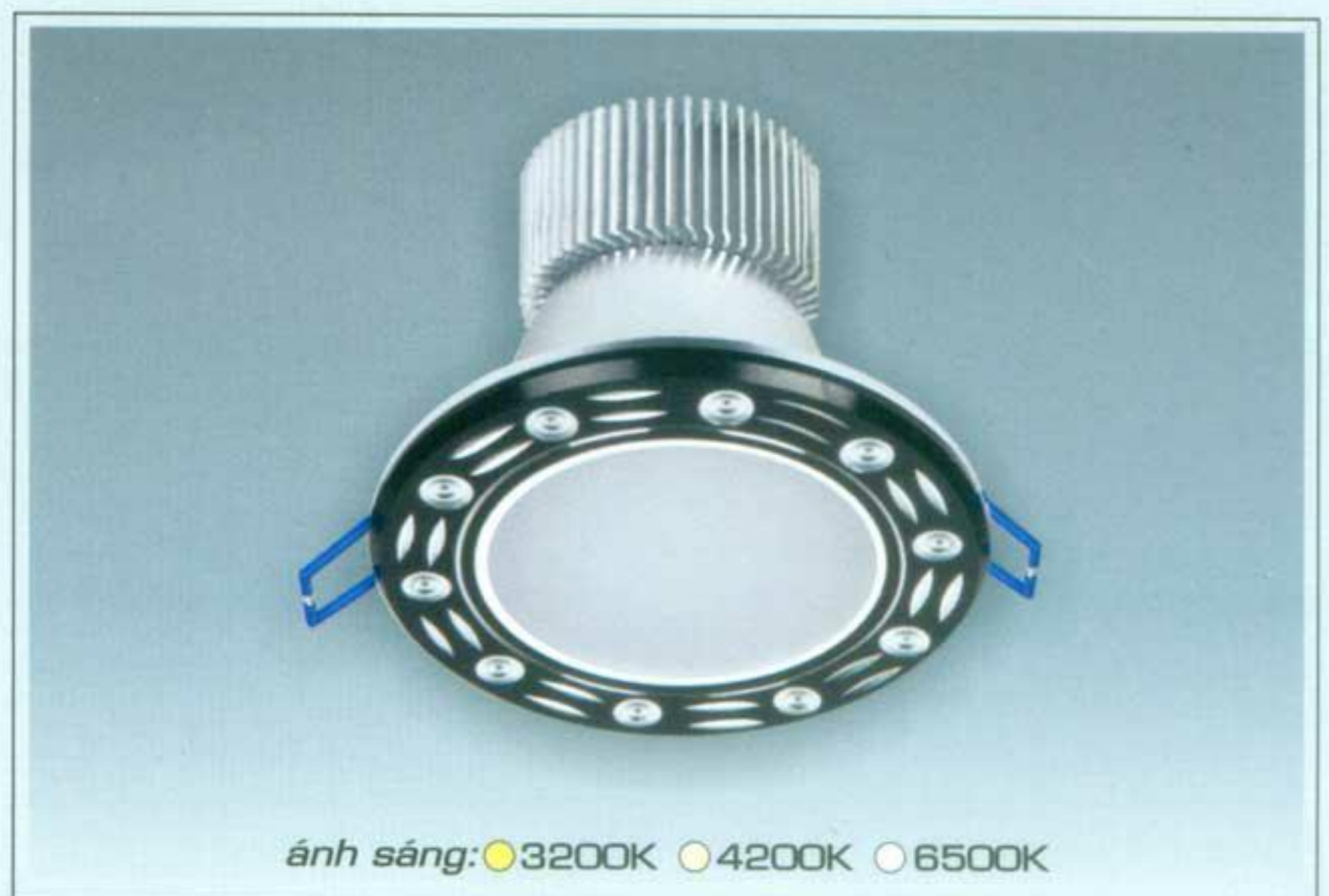
Chất liệu: Hợp kim nhôm cao cấp  
 Đèn đèn: Nhôm tản nhiệt  
 Điện áp: 85V-265V-50Hz  
 Nguồn sáng: LED  
 Quang thông: 1W=120Lm/W  
 Chỉ số hoàn màu: Ra ≥ 80

(2.5") - 5W (510Lm) (∅ 80) (∅100 x H65)	188.000
(3.0") - 7W (714Lm) (∅ 90) (∅110 x H70)	221.000
(3.5") - 9W (918Lm) (∅ 100) (∅120 x H75)	295.000
(4.0") - 12W (1224Lm) (∅ 120) (∅140 x H75)	360.000



3 chề độ sáng ●●●

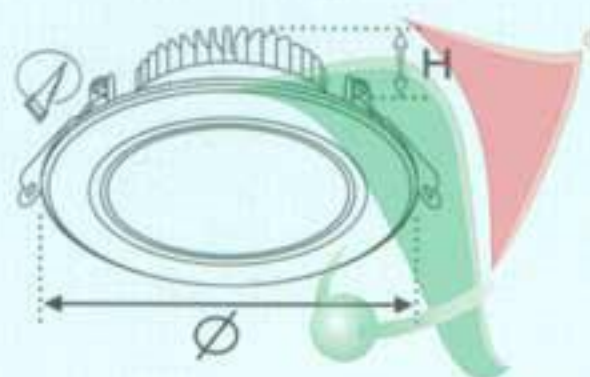
(3.0") - 7Wx2 (714Lm) (∅ 90) (∅110 x H70)	325.000
(3.5") - 9Wx2 (714Lm) (∅ 100) (∅120 x H75)	354.000
(4.0") - 12Wx2 (1224Lm) (∅ 120) (∅140 x H75)	440.000



**AFC 535D LED** 1 chề độ sáng

Chất liệu: Hợp kim nhôm cao cấp  
 Đèn đèn: Nhôm tản nhiệt  
 Điện áp: 85V-265V-50Hz  
 Nguồn sáng: LED  
 Quang thông: 1W=120Lm/W  
 Chỉ số hoàn màu: Ra ≥ 80

(2.5") - 5W (510Lm) (∅ 80) (∅100 x H65)	188.000
(3.0") - 7W (714Lm) (∅ 90) (∅110 x H70)	221.000
(3.5") - 9W (918Lm) (∅ 100) (∅120 x H75)	295.000
(4.0") - 12W (1224Lm) (∅ 120) (∅140 x H75)	360.000



3 chề độ sáng ●●●

(3.0") - 7Wx2 (714Lm) (∅ 90) (∅110 x H70)	325.000
(3.5") - 9Wx2 (714Lm) (∅ 100) (∅120 x H75)	354.000
(4.0") - 12Wx2 (1224Lm) (∅ 120) (∅140 x H75)	440.000

NAM LUY TIEN CO., LTD

**An tâm lựa chọn**



Sản phẩm trên đã bao gồm bóng LED và Driver - IC  
 Giá trên chưa bao gồm thuế VAT - giá có thể thay đổi mà không cần báo trước



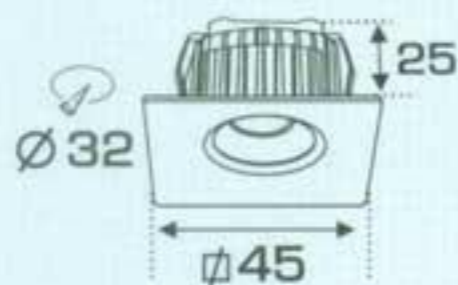
## DOWNLIGHT LED ÂM TRẦN CAO CẤP

- THÂN ĐÈN: HỢP KIM NHÔM
- DRIVER CÁCH LY AN TOÀN ĐIỆN - ĐỘ BỀN CAO
- CHIP LED COB CHẤT LƯỢNG CAO
  - TIẾP ĐIỆN VÀ GIẢI NHIỆT TỐT
  - HIỆU SUẤT PHÁT SÁNG CAO



**AFC 627 LED 3W**

Chất liệu: Hợp kim nhôm cao cấp  
Điện áp: 220V-50Hz  
Nguồn sáng: COB  
Ánh sáng: ●3200K ●4200K ○6500K

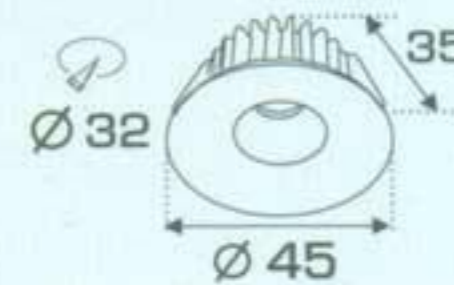


231.000



**AFC 628 LED 3W**

Chất liệu: Hợp kim nhôm cao cấp  
Điện áp: 220V-50Hz  
Nguồn sáng: COB  
Ánh sáng: ●3200K ●4200K ○6500K



231.000



**AFC 623 LED 3W**

Chất liệu: Hợp kim nhôm cao cấp  
Điện áp: 220V-50Hz  
Nguồn sáng: COB  
Ánh sáng: ●3200K ●4200K ○6500K

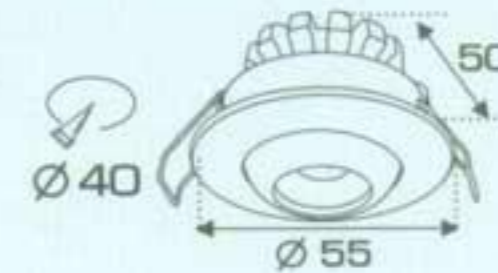


231.000



**AFC 629 LED 3W**

Chất liệu: Hợp kim nhôm cao cấp  
Điện áp: 220V-50Hz  
Nguồn sáng: COB  
Ánh sáng: ●3200K ○6500K

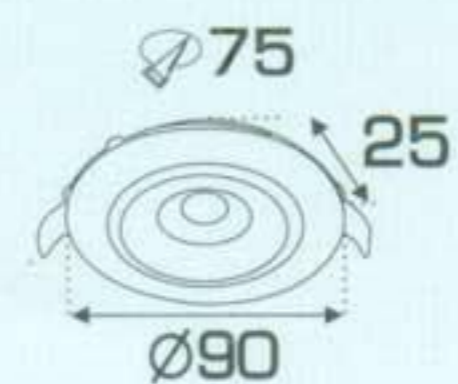


260.000



**AFC 672T LED 5W**

Chất liệu: Hợp kim nhôm cao cấp  
Điện áp: 85V-265V-50Hz  
Nguồn sáng: COB  
Góc chiếu: 24°  
Quang thông: 1W=115Lm/W  
Chỉ số hoàn màu: Ra ≥ 80  
Khoét lỗ: 75mm



342.000



**AFC 672D LED 5W**

Chất liệu: Hợp kim nhôm cao cấp  
Điện áp: 85V-265V-50Hz  
Nguồn sáng: COB  
Góc chiếu: 24°  
Quang thông: 1W=115Lm/W  
Chỉ số hoàn màu: Ra ≥ 80  
Khoét lỗ: 75mm



342.000

LUU TVN  
An tâm lựa chọn



## DOWNLIGHT LED CAO CẤP

- THÂN ĐÈN: HỢP KIM NHÔM
- DRIVER CÁCH LY AN TOÀN ĐIỆN - ĐỘ BỀN CAO
- CHIP LED CHẤT LƯỢNG CAO
  - TIẾP ĐIỆN VÀ GIẢI NHIỆT TỐT
  - HIỆU SUẤT PHÁT SÁNG CAO



### AFC 642T LED 7W

Chất liệu: Thân đèn Sắt sơn tĩnh điện  
Tản nhiệt: Nhôm cao cấp  
Điện áp: 220V~50Hz  
Nguồn sáng: COB  
Góc chiếu: 24°  
Ánh sáng: ●3200K ●4200K ○6500K



408.000



### AFC 642D LED 7W

Chất liệu: Thân đèn Sắt sơn tĩnh điện  
Tản nhiệt: Nhôm cao cấp  
Điện áp: 220V~50Hz  
Nguồn sáng: COB  
Góc chiếu: 24°  
Ánh sáng: ●3200K ●4200K ○6500K

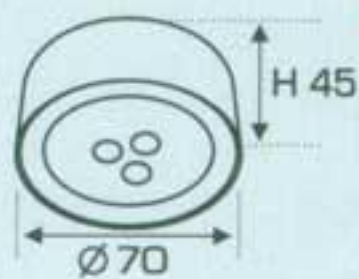


408.000

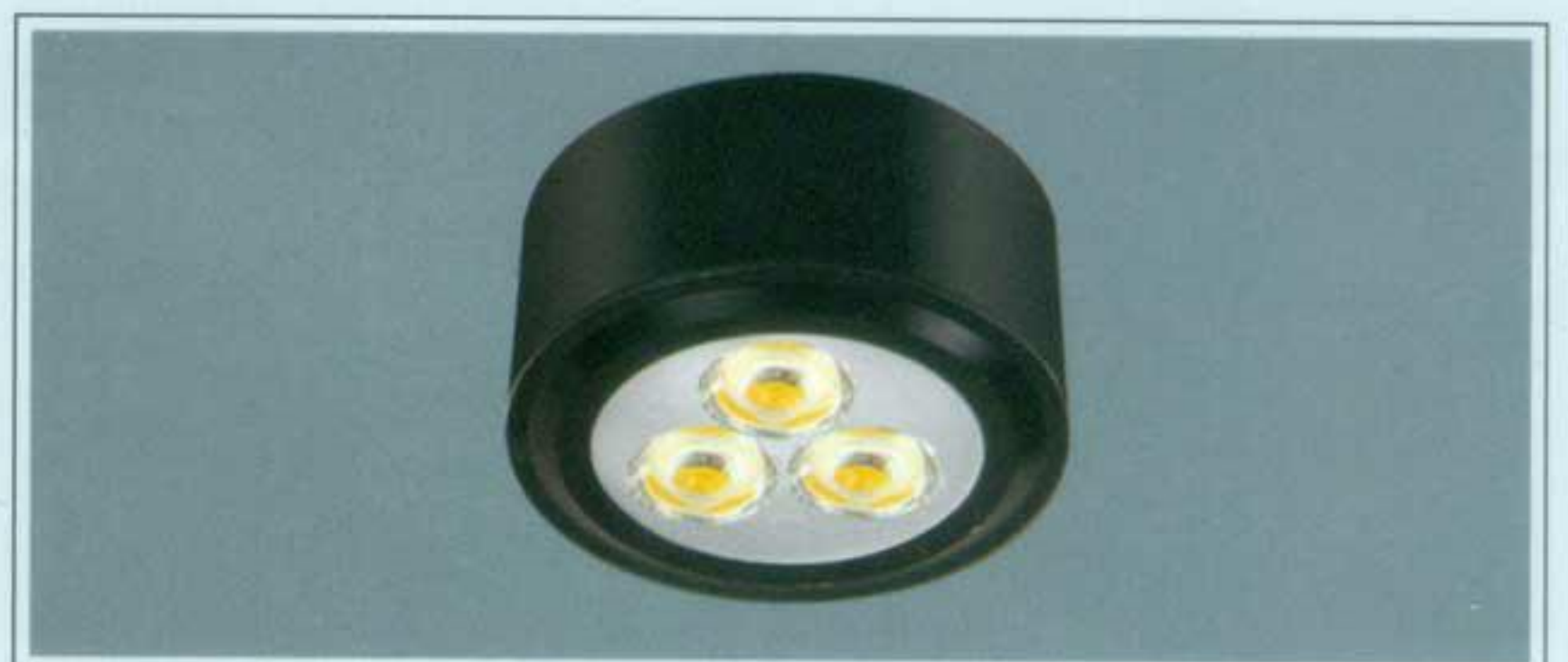


### AFC 643T LED 3W

Chất liệu: Hợp kim nhôm cao cấp  
Điện áp: 220V~50Hz  
Nguồn sáng: LED 1W x 3  
Ánh sáng: ●3200K ●4200K ○6500K

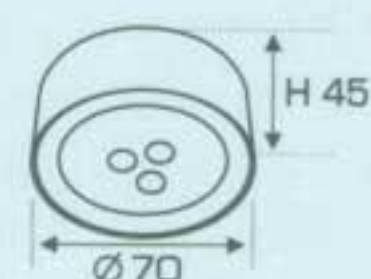


295.000



### AFC 643D LED 3W

Chất liệu: Hợp kim nhôm cao cấp  
Điện áp: 220V~50Hz  
Nguồn sáng: LED 1W x 3  
Ánh sáng: ●3200K ●4200K ○6500K



295.000



### AFC 626 LED 3W

Chất liệu: Hợp kim nhôm cao cấp  
Điện áp: 220V~50Hz  
Nguồn sáng: COB  
Ánh sáng: ●3200K ●4200K ○6500K



295.000



### AFC 676 LED 3W

Chất liệu: Hợp kim nhôm cao cấp  
Điện áp: 220V~50Hz  
Nguồn sáng: LED 1W x 3  
Ánh sáng: ●3200K ●4200K ○6500K



178.000

An tâm lựa chọn



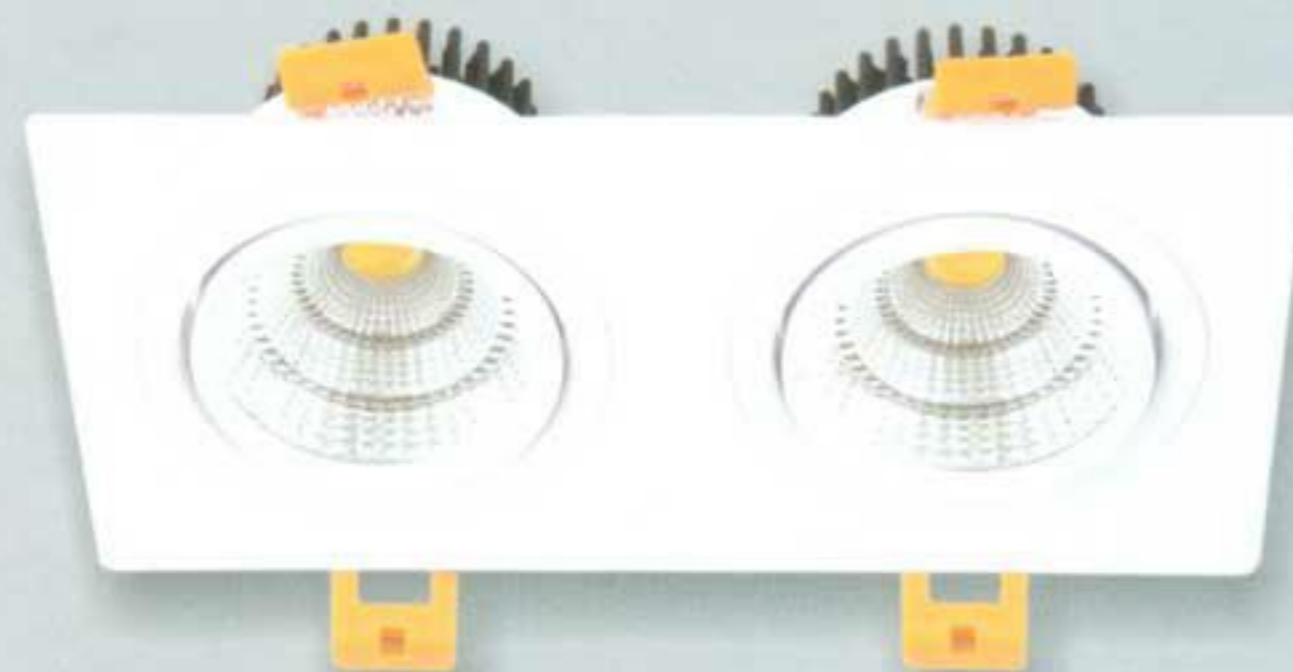
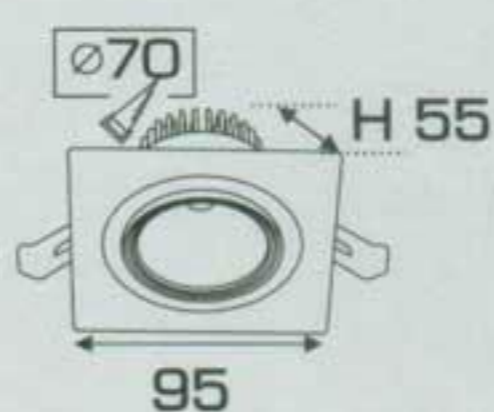
Sản phẩm trên đã bao gồm bóng LED và Driver - IC  
Giá trên chưa bao gồm thuế VAT - giá có thể thay đổi mà không cần báo trước



### AFC 752/1 LED 5W

223.000 ● 3200K ● 4200K ○ 6500K

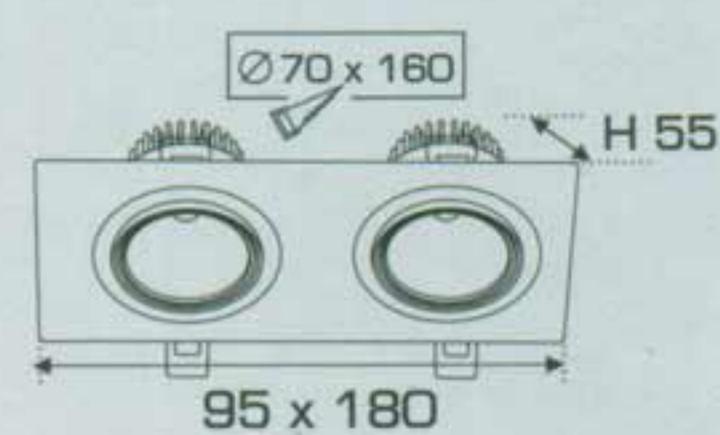
Chất liệu: Hợp kim nhôm cao cấp  
Điện áp: 85V-265V~50Hz  
Nguồn sáng: COB  
Quang thông: 1W=115Lm/W  
Góc chiếu: 24°



### AFC 752/2 LED 5W x 2

448.000 ● 3200K ● 4200K ○ 6500K

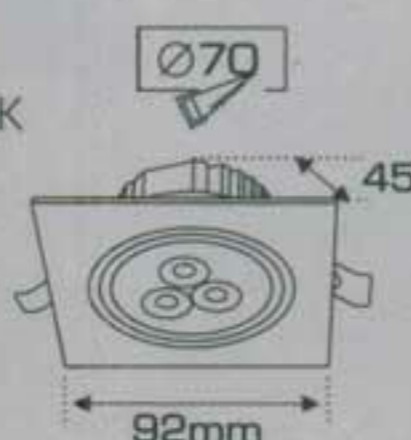
Chất liệu: Hợp kim nhôm cao cấp  
Điện áp: 85V-265V~50Hz  
Nguồn sáng: COB  
Quang thông: 1W=115Lm/W  
Góc chiếu: 24°



### AFC 771T/1 LED 3W

271.000 ● 3200K ● 4200K ○ 6500K

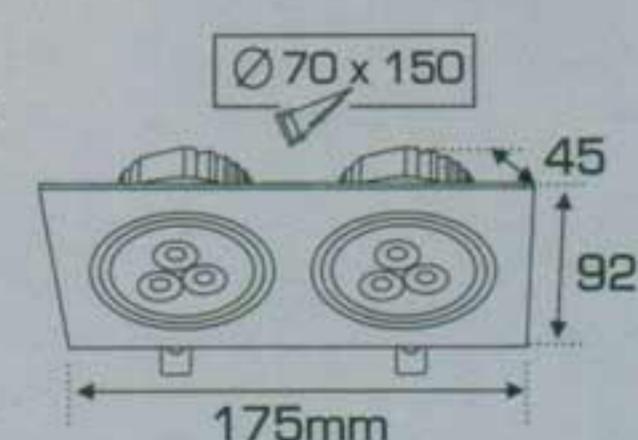
Chất liệu: Hợp kim nhôm cao cấp  
Điện áp: 85V-265V~50Hz  
Nguồn sáng: LED  
Quang thông: 1W=130Lm/W



### AFC 771T/2 LED 3W x 2

516.000 ● 3200K ● 4200K ○ 6500K

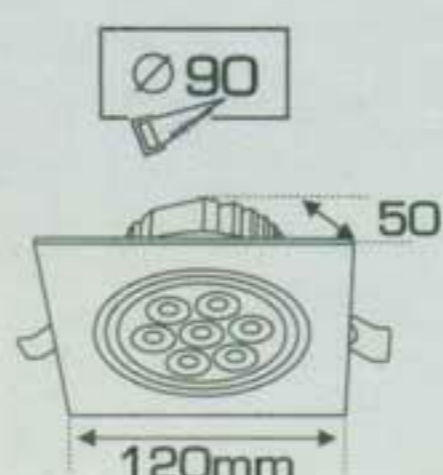
Chất liệu: Hợp kim nhôm cao cấp  
Điện áp: 85V-265V~50Hz  
Nguồn sáng: LED  
Quang thông: 1W=130Lm/W



### AFC 771T/1 LED 7W

368.000 ● 3200K ● 4200K ○ 6500K

Chất liệu: Hợp kim nhôm cao cấp  
Điện áp: 85V-265V~50Hz  
Nguồn sáng: LED  
Quang thông: 1W=130Lm/W



### AFC 771T/2 LED 7W x 2

737.000 ● 3200K ● 4200K ○ 6500K

Chất liệu: Hợp kim nhôm cao cấp  
Điện áp: 85V-265V~50Hz  
Nguồn sáng: LED  
Quang thông: 1W=130Lm/W



NAM LUY TIEN CO., LTD

## An tâm lựa chọn

Sản phẩm trên đã bao gồm bóng LED và Driver - IC

Giá trên chưa bao gồm thuế VAT - giá có thể thay đổi mà không cần báo trước



# DOWNLIGHT LED ÂM TRẦN CAO CẤP

- THÂN ĐÈN: HỢP KIM NHÔM
- DRIVER CÁCH LY AN TOÀN ĐIỆN - ĐỘ BỀN CAO
- CHIP LED CHẤT LƯỢNG CAO
- TIẾP ĐIỆN VÀ GIẢI NHIỆT TỐT
- HIỆU SUẤT PHÁT SÁNG CAO



**anfaco**® Lighting

ISO 9001 : 2015

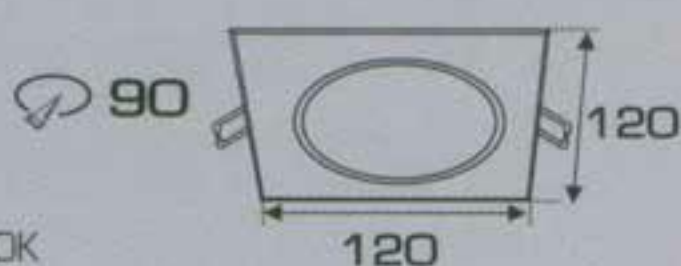
"CHẤT LƯỢNG LÀM NÊN THƯƠNG HIỆU"



**AFC 754/1 LED 9W**  
- 9W ●●● 3 chề độ sáng

**259.000**  
**351.000**

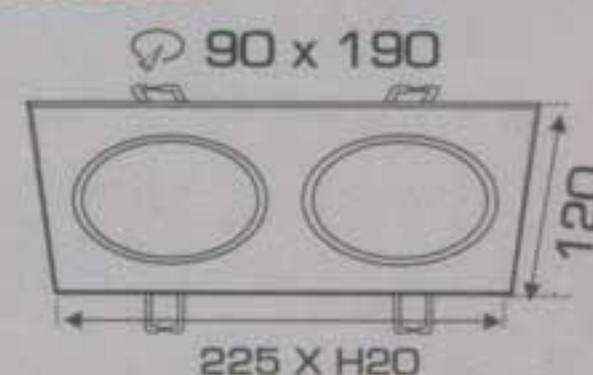
Chất liệu: Hợp kim nhôm cao cấp  
Điện áp: 85V-265V~50Hz  
Nguồn sáng: LED  
Quang thông: 1W=120Lm/W  
Chỉ số hoàn màu: Ra ≥ 80  
Ánh sáng: ● 3200K ● 4200K ● 6500K



**AFC 754/2 LED 9W x 2**  
- 9W x 2 ●●● 3 chề độ sáng

**518.000**  
**725.000**

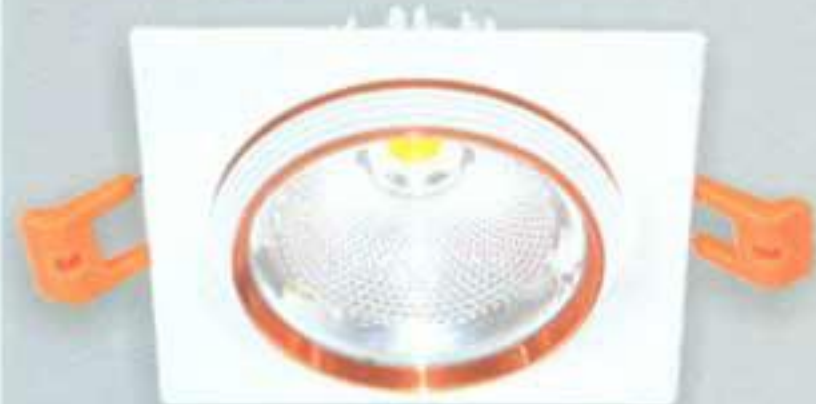
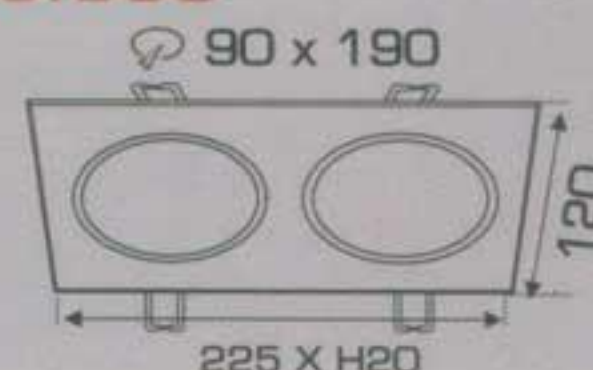
Chất liệu: Hợp kim nhôm cao cấp  
Điện áp: 85V-265V~50Hz  
Nguồn sáng: LED  
Quang thông: 1W=115Lm/W  
Chỉ số hoàn màu: Ra ≥ 80  
Ánh sáng: ● 3200K ● 4200K ● 6500K



**AFC 754/2 Đ LED 9W x 2**  
- 9W x 2 ●●● 3 chề độ sáng

**518.000**  
**725.000**

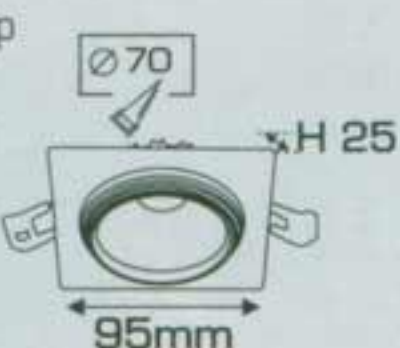
Chất liệu: Hợp kim nhôm cao cấp  
Điện áp: 85V-265V~50Hz  
Nguồn sáng: LED  
Quang thông: 1W=115Lm/W  
Chỉ số hoàn màu: Ra ≥ 80  
Ánh sáng: ● 3200K ● 4200K ● 6500K



**AFC 751/1 LED 3W**

**212.000** ● 3200K ● 4200K ● 6500K

Chất liệu: Hợp kim nhôm cao cấp  
Điện áp: 85V-265V~50Hz  
Nguồn sáng: COB  
Quang thông: 1W=115Lm/W  
Góc chiếu: 24°



**AFC 751/2 LED 3W x 2**

**425.000** ● 3200K ● 4200K ● 6500K

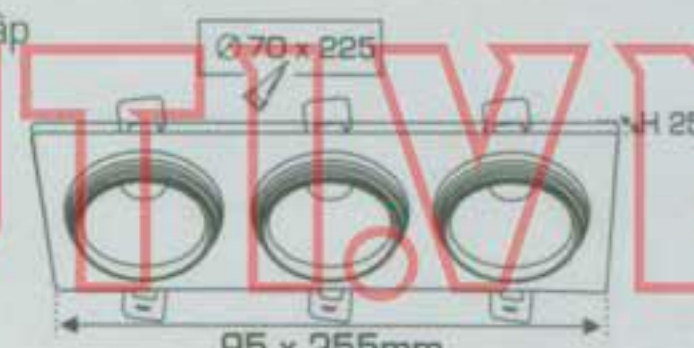
Chất liệu: Hợp kim nhôm cao cấp  
Điện áp: 85V-265V~50Hz  
Nguồn sáng: COB  
Quang thông: 1W=115Lm/W  
Góc chiếu: 24°



**AFC 751/3 LED 3W x 3**

**648.000** ● 3200K ● 4200K ● 6500K

Chất liệu: Hợp kim nhôm cao cấp  
Điện áp: 85V-265V~50Hz  
Nguồn sáng: COB  
Quang thông: 1W=115Lm/W  
Góc chiếu: 24°



**An tâm lựa chọn**



Sản phẩm trên đã bao gồm bóng LED và Driver - IC  
Giá trên chưa bao gồm thuế VAT - giá có thể thay đổi mà không cần báo trước



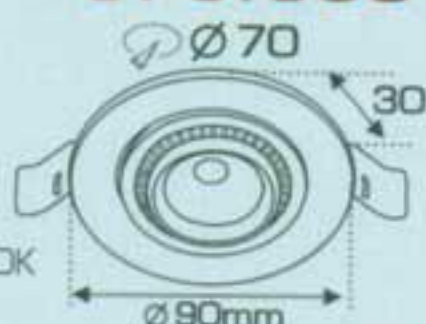
**AFC 626 LED 3W 295.000**

Chất liệu: Hợp kim nhôm cao cấp  
Điện áp: 85V-265V-50Hz  
Nguồn sáng: COB  
Quang thông: 1W=115Lm/W  
Góc chiếu: 21°  
Ánh sáng: ●3200K ●4200K ○6500K  
Đặc điểm: Xoay nhiều góc độ



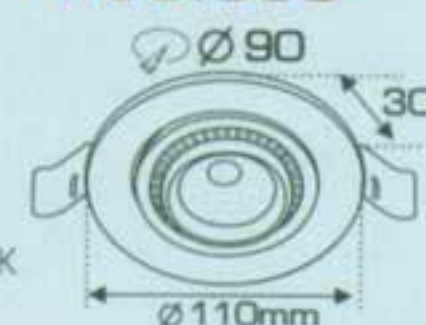
**AFC 626 LED 5W 378.000**

Chất liệu: Hợp kim nhôm cao cấp  
Điện áp: 85V-265V-50Hz  
Nguồn sáng: COB  
Quang thông: 1W=115Lm/W  
Góc chiếu: 21°  
Ánh sáng: ●3200K ●4200K ○6500K  
Đặc điểm: Xoay nhiều góc độ



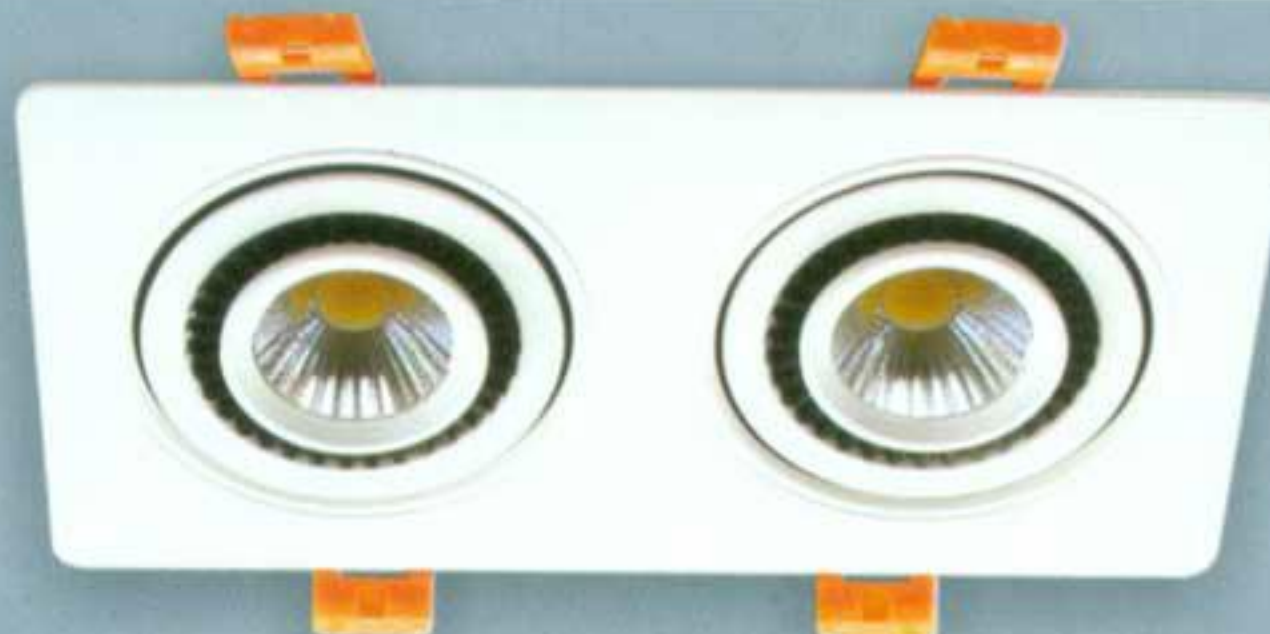
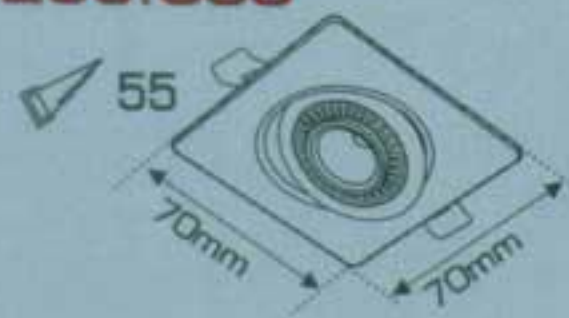
**AFC 626 LED 7W 408.000**

Chất liệu: Hợp kim nhôm cao cấp  
Điện áp: 85V-265V-50Hz  
Nguồn sáng: COB  
Quang thông: 1W=115Lm/W  
Góc chiếu: 21°  
Ánh sáng: ●3200K ●4200K ○6500K  
Đặc điểm: Xoay nhiều góc độ



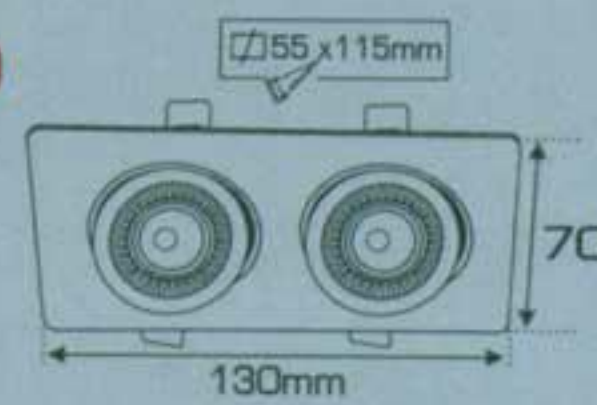
**AFC 756/1 LED 3W 295.000**

Chất liệu: Hợp kim nhôm cao cấp  
Điện áp: 85V-265V-50Hz  
Nguồn sáng: COB  
Quang thông: 1W=115Lm/W  
Góc chiếu: 21°  
Ánh sáng: ●3200K ●4200K ○6500K  
Đặc điểm: Xoay nhiều góc độ



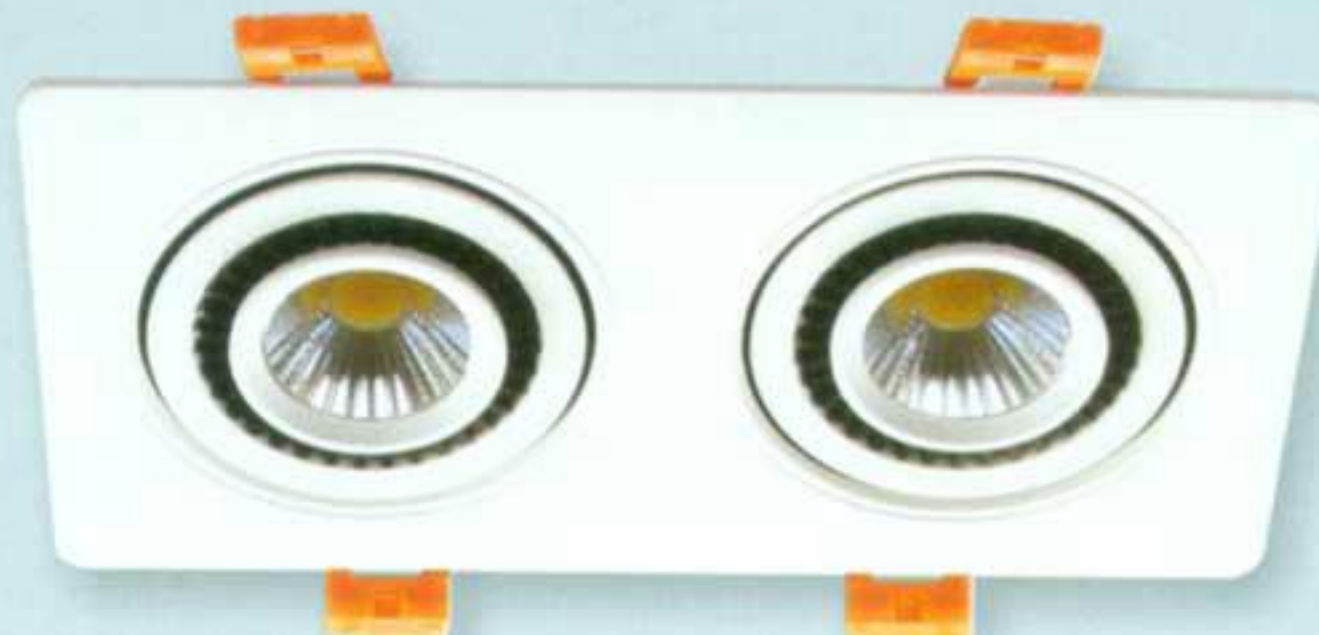
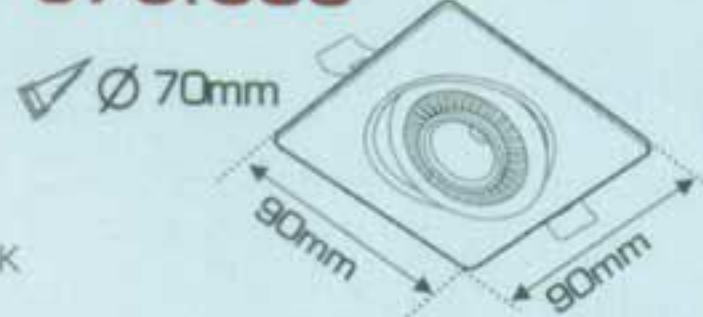
**AFC 756/2 LED 3Wx2 590.000**

Chất liệu: Hợp kim nhôm cao cấp  
Điện áp: 85V-265V-50Hz  
Nguồn sáng: COB  
Quang thông: 1W=115Lm/W  
Góc chiếu: 21°  
Ánh sáng: ●3200K ●4200K ○6500K  
Đặc điểm: Xoay nhiều góc độ



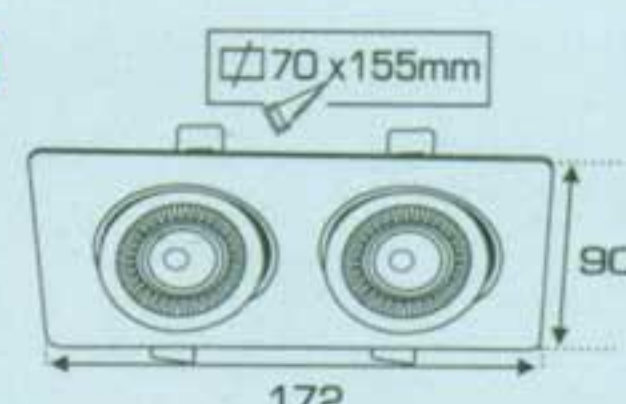
**AFC 756/1 LED 5W 378.000**

Chất liệu: Hợp kim nhôm cao cấp  
Điện áp: 85V-265V-50Hz  
Nguồn sáng: COB  
Quang thông: 1W=115Lm/W  
Góc chiếu: 21°  
Ánh sáng: ●3200K ●4200K ○6500K  
Đặc điểm: Xoay nhiều góc độ



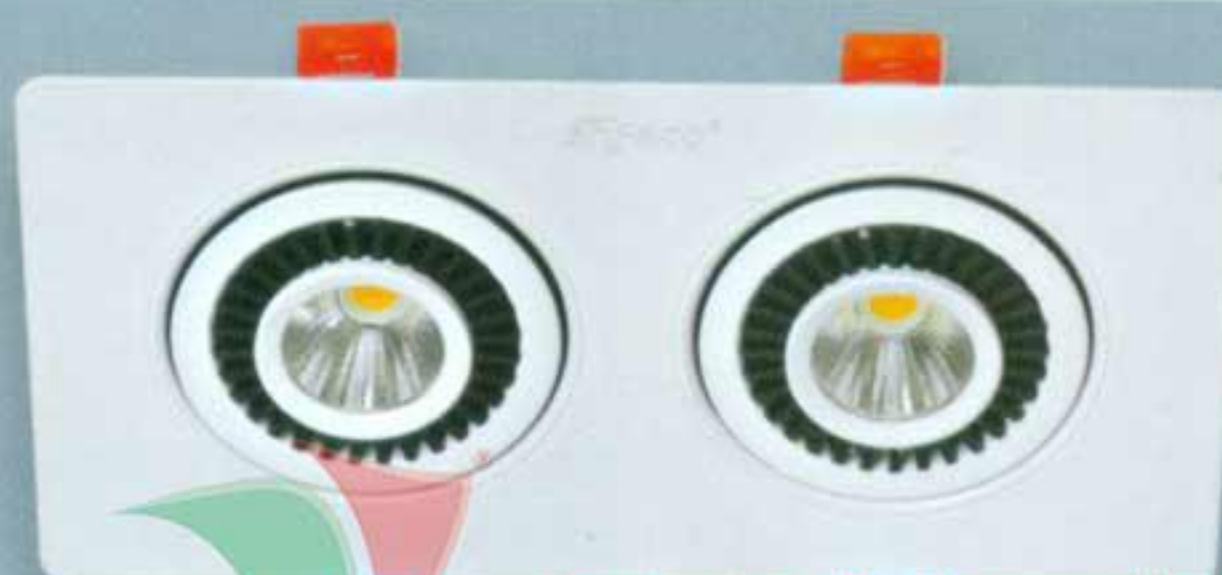
**AFC 756/2 LED 5Wx2 755.000**

Chất liệu: Hợp kim nhôm cao cấp  
Điện áp: 85V-265V-50Hz  
Nguồn sáng: COB  
Quang thông: 1W=115Lm/W  
Góc chiếu: 21°  
Ánh sáng: ●3200K ●4200K ○6500K  
Đặc điểm: Xoay nhiều góc độ



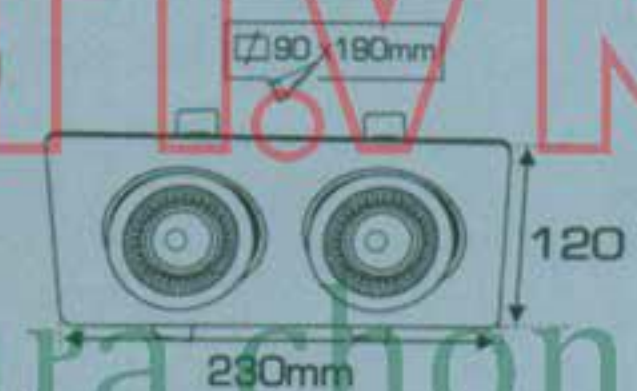
**AFC 756/1 LED 7W 418.000**

Chất liệu: Hợp kim nhôm cao cấp  
Điện áp: 85V-265V-50Hz  
Nguồn sáng: COB  
Quang thông: 1W=115Lm/W  
Góc chiếu: 21°  
Ánh sáng: ●3200K ●4200K ○6500K  
Đặc điểm: Xoay nhiều góc độ



**AFC 756/2 LED 7Wx2 835.000**

Chất liệu: Hợp kim nhôm cao cấp  
Điện áp: 85V-265V-50Hz  
Nguồn sáng: COB  
Quang thông: 1W=115Lm/W  
Góc chiếu: 21°  
Ánh sáng: ●3200K ●4200K ○6500K  
Đặc điểm: Xoay nhiều góc độ





# DOWNLIGHT LED ÂM TRẦN CAO CẤP

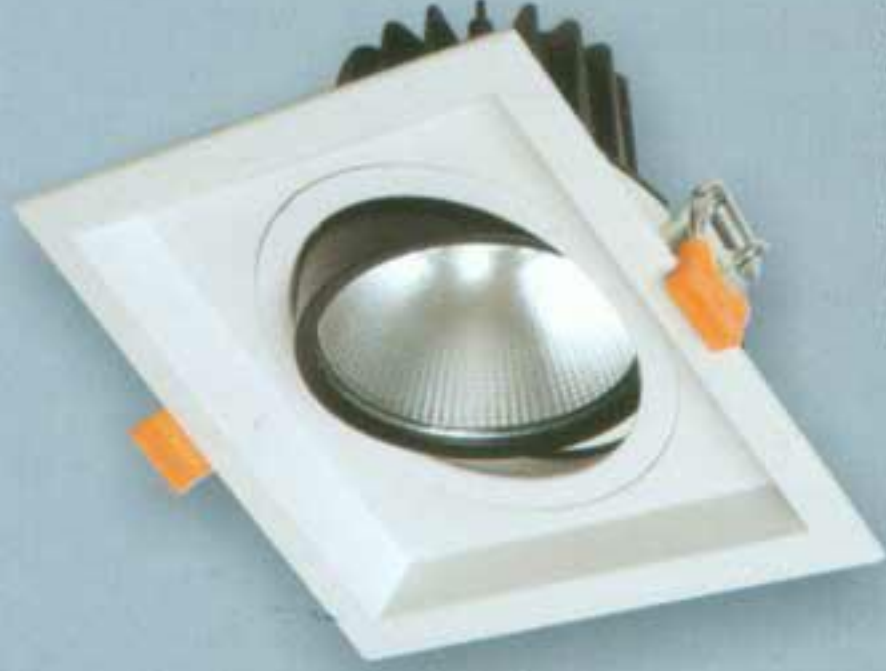
- THÂN ĐÈN: HỢP KIM NHÔM
- DRIVER CÁCH LY AN TOÀN ĐIỆN - ĐỘ BỀN CAO
- CHIP LED COB CHẤT LƯỢNG CAO
- TIẾP ĐIỆN VÀ GIẢI NHIỆT TỐT
- HIỆU SUẤT PHÁT SÁNG CAO



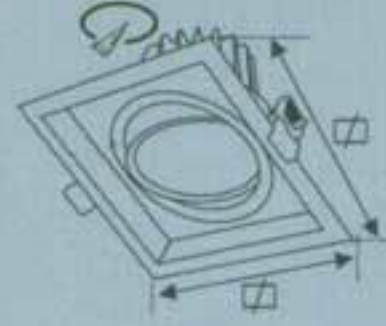
**anfaco**® Lighting

ISO 9001 : 2015

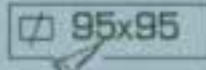
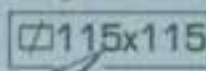
"CHẤT LƯỢNG LÀM NÊN THƯƠNG HIỆU"



Chất liệu: Hợp kim nhôm cao cấp  
Điện áp: 85V-265V-50Hz  
Nguồn sáng: LED COB  
Quang thông: 1W=120Lm/W  
Góc chiếu: 24°  
Chỉ số hoàn màu: Ra ≥ 80  
Ánh sáng: ●3200K ●4200K ○6500K

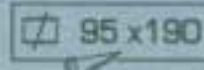
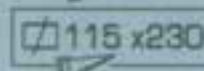


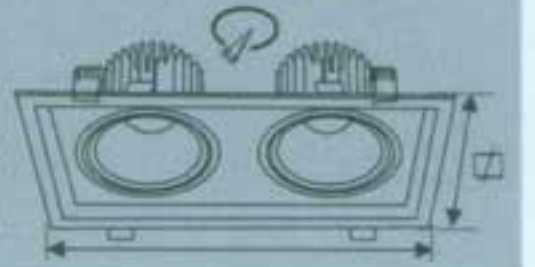
## AFC 762/1 LED

LED 7W 401.000 110x110xH65   
LED 15W 554.000 135x135xH100 



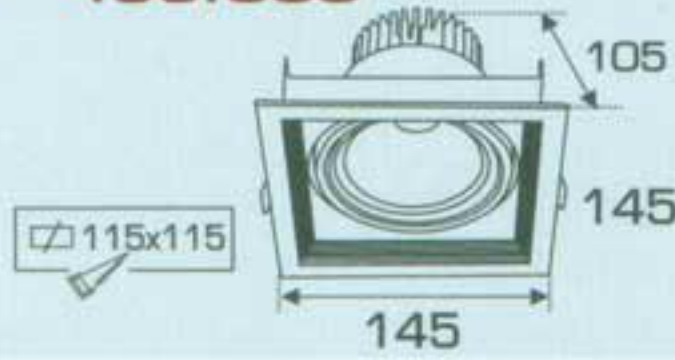
## AFC 762/2 LED

LED 7Wx2 802.000 210x110xH65   
LED 15Wx2 1.038.000 250x140xH100 



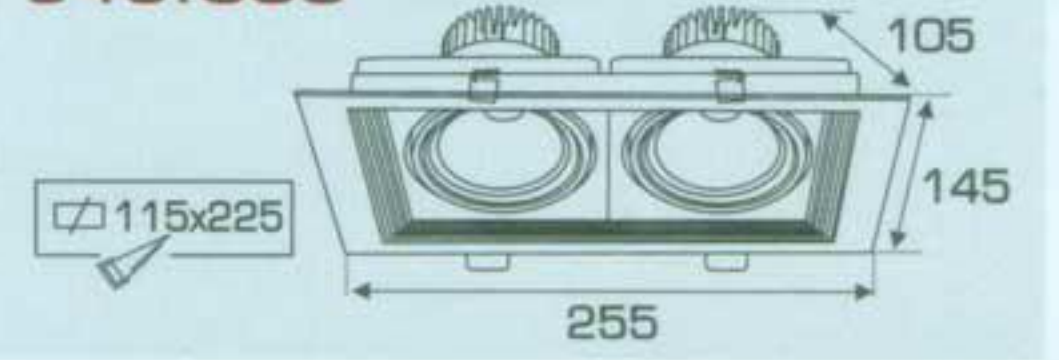
## AFC 758/1 LED 12W 495.000

Chất liệu: Hợp kim nhôm cao cấp  
Điện áp: 85V-265V-50Hz  
Nguồn sáng: COB  
Góc chiếu: 24°  
Ánh sáng: ●3200K ●4200K ○6500K  
Đặc điểm: Xoay được



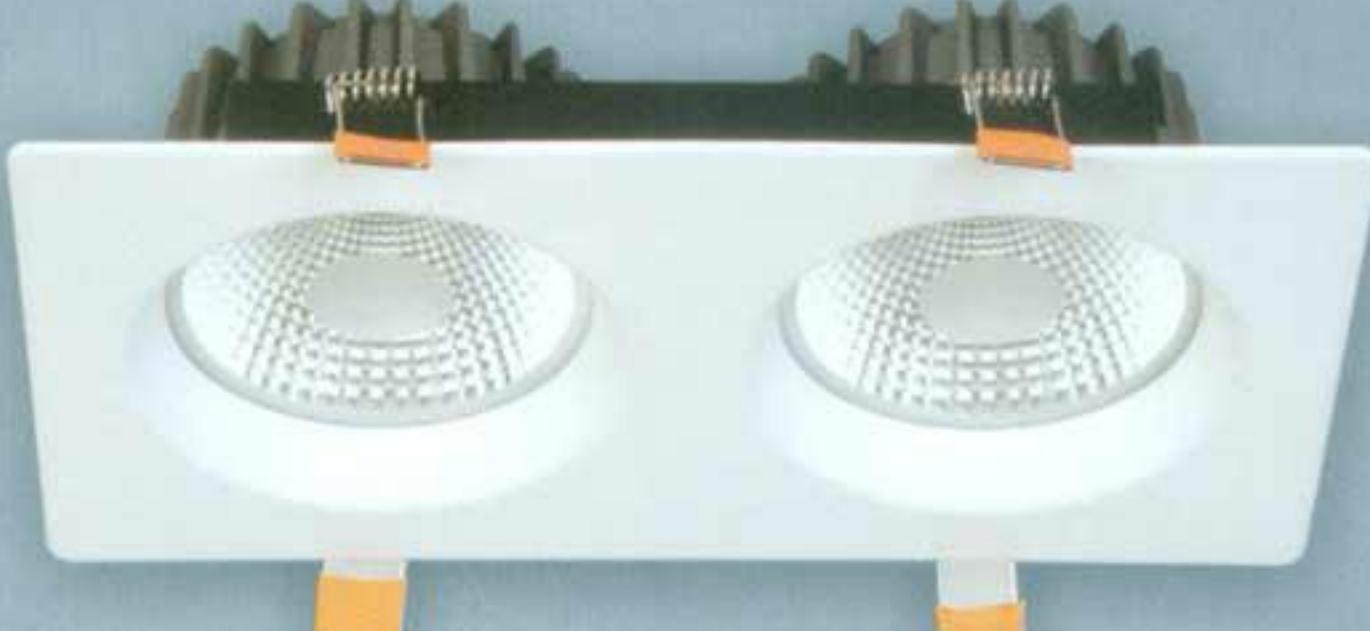
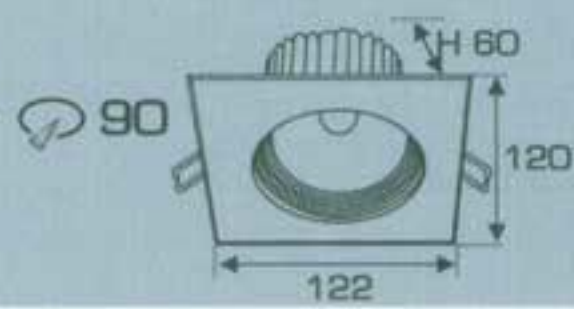
## AFC 758/2 LED 12W x 2 848.000

Chất liệu: Hợp kim nhôm cao cấp  
Điện áp: 85V-265V-50Hz  
Nguồn sáng: COB  
Góc chiếu: 24°  
Ánh sáng: ●3200K ●4200K ○6500K  
Đặc điểm: Xoay được



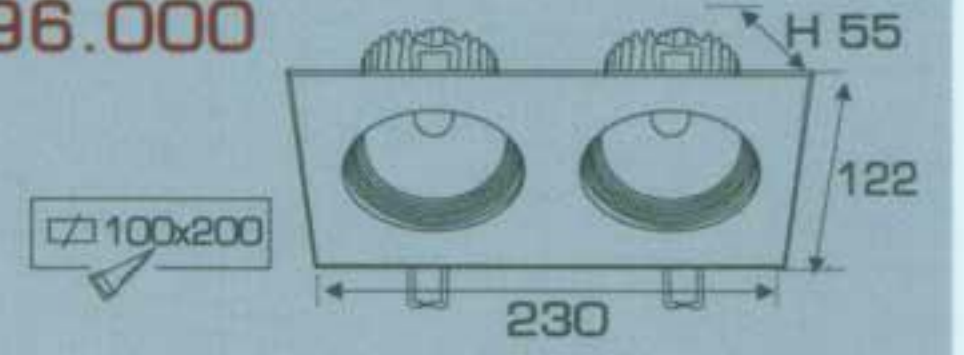
## AFC 757/1 LED 12W 448.000

Chất liệu: Hợp kim nhôm cao cấp  
Điện áp: 85V-265V-50Hz  
Nguồn sáng: COB  
Quang thông: 1W=115Lm/W  
Góc chiếu: 60°  
Ánh sáng: ●3200K ●4200K ○6500K



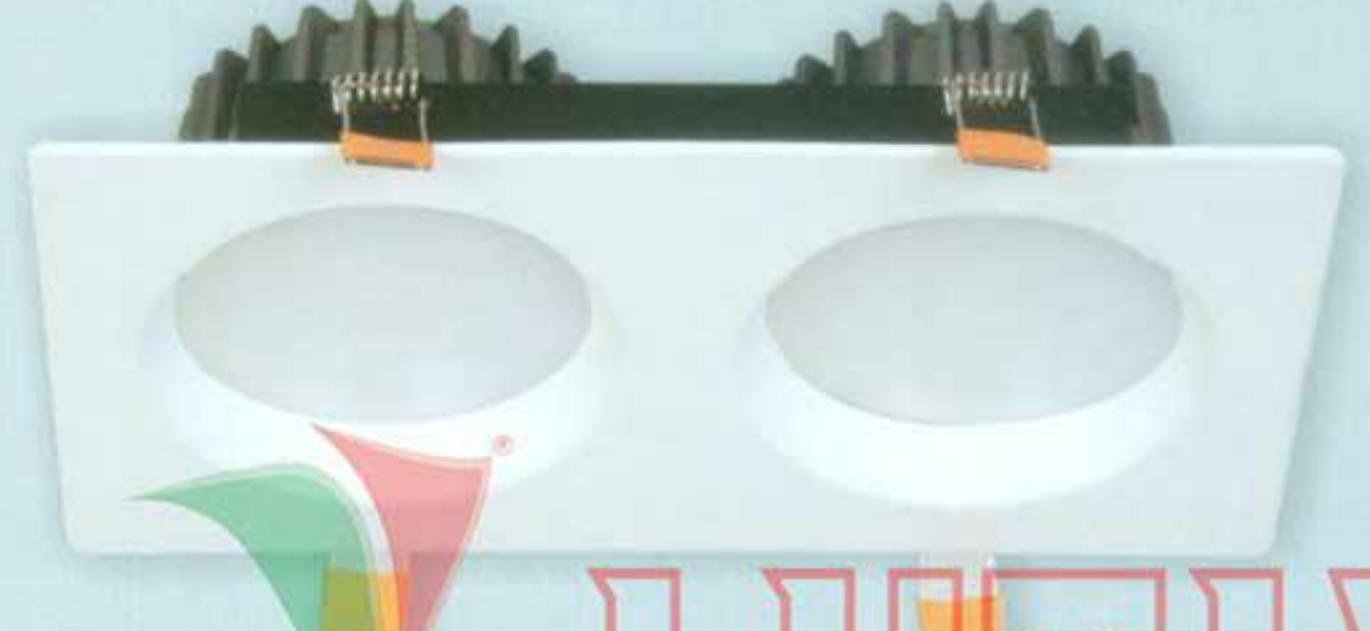
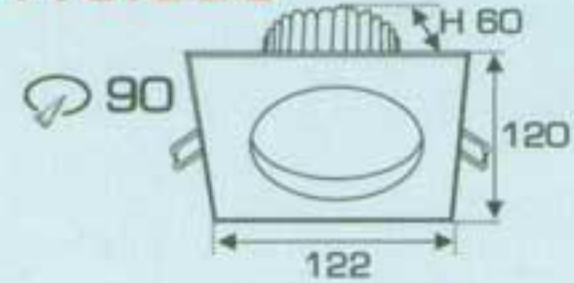
## AFC 757/2 LED 12Wx2 896.000

Chất liệu: Hợp kim nhôm cao cấp  
Điện áp: 85V-265V-50Hz  
Nguồn sáng: COB  
Quang thông: 1W=115Lm/W  
Góc chiếu: 60°  
Ánh sáng: ●3200K ●4200K ○6500K



## AFC 757T/1 LED 9W 413.000

Chất liệu: Hợp kim nhôm cao cấp  
Điện áp: 85V-265V-50Hz  
Nguồn sáng: LED  
Quang thông: 1W=120Lm/W  
Góc chiếu: 24°  
Ánh sáng: ●3200K ●4200K ○6500K



## AFC 757T/2 LED 9W x 2 826.000

Chất liệu: Hợp kim nhôm cao cấp  
Điện áp: 85V-265V-50Hz  
Nguồn sáng: LED  
Quang thông: 1W=120Lm/W  
Góc chiếu: 24°  
Ánh sáng: ●3200K ●4200K ○6500K



Sản phẩm trên đã bao gồm bóng LED và Driver - IC  
Giá trên chưa bao gồm thuế VAT - giá có thể thay đổi mà không cần báo trước

## DOWNLIGHT LED NỔI CAO CẤP

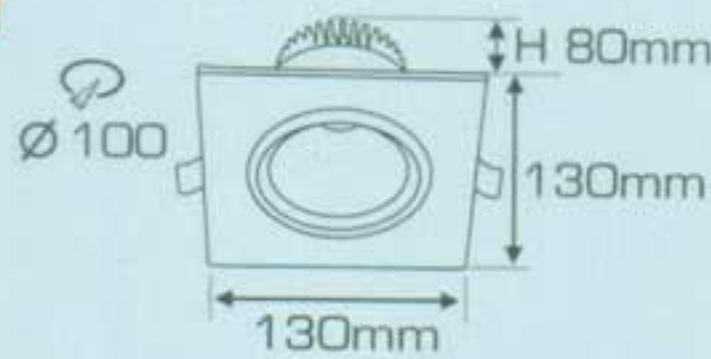
- THÂN ĐÈN: SẮT SƠN TĨNH ĐIỆN
- DRIVER CÁCH LY AN TOÀN ĐIỆN - ĐỘ BỀN CAO
- CHIP LED COB CHẤT LƯỢNG CAO
- TIẾP ĐIỆN VÀ GIẢI NHIỆT TỐT
- HIỆU SUẤT PHÁT SÁNG CAO
- TUỔI THỌ 30.000h



### AFC 318/1 LED 7W

LED COB 7W 342.000

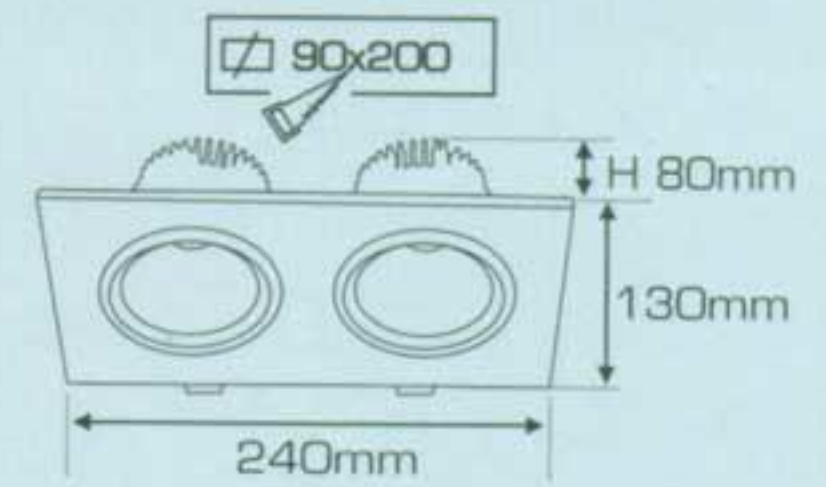
Chất liệu: Thân đèn Sắt sơn tĩnh điện  
Tản nhiệt: Nhôm cao cấp  
Điện áp: 85V-265V~50Hz  
Nguồn sáng: COB  
Quang thông: 1W=115Lm/W  
Góc chiếu: 24°  
Ảnh sáng: ● 3200K ● 4200K ● 6500K



### AFC 318/2 LED 7Wx2

LED COB 7W 683.000

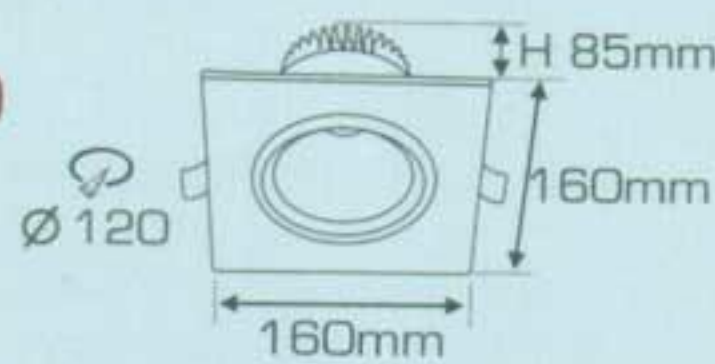
Chất liệu: Thân đèn Sắt sơn tĩnh điện  
Tản nhiệt: Nhôm cao cấp  
Điện áp: 85V-265V~50Hz  
Nguồn sáng: COB  
Quang thông: 1W=115Lm/W  
Góc chiếu: 24°  
Ảnh sáng: ● 3200K ● 4200K ● 6500K



### AFC 318/1 LED 12W

LED COB 12W 448.000

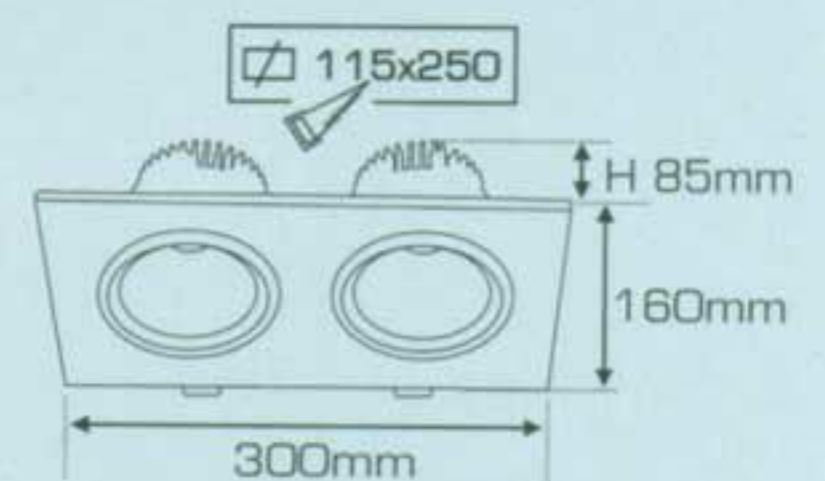
Chất liệu: Thân đèn Sắt sơn tĩnh điện  
Tản nhiệt: Nhôm cao cấp  
Điện áp: 85V-265V~50Hz  
Nguồn sáng: COB  
Quang thông: 1W=115Lm/W  
Góc chiếu: 24°  
Ảnh sáng: ● 3200K ● 4200K ● 6500K



### AFC 318/2 LED 12Wx2

LED COB 12W 895.000

Chất liệu: Thân đèn Sắt sơn tĩnh điện  
Tản nhiệt: Nhôm cao cấp  
Điện áp: 85V-265V~50Hz  
Nguồn sáng: COB  
Quang thông: 1W=115Lm/W  
Góc chiếu: 24°  
Ảnh sáng: ● 3200K ● 4200K ● 6500K



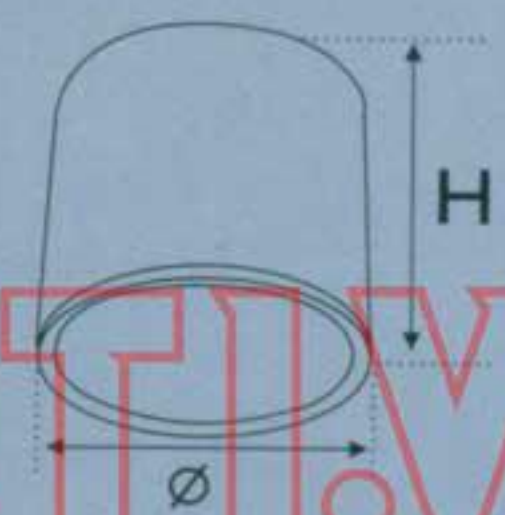
AFC 231 (3.5"- 4.0") Không Bóng E27  
3.5" (ø 110 x H 130mm) 192.000  
4.0" (ø 140 x H 145mm) 235.000



AFC 232 (3.5"- 4.0") Không Bóng E27  
3.5" (ø 110 x H 130mm) 192.000  
4.0" (ø 140 x H 145mm) 235.000

## ĐÈN DOWNLIGHT NỔI

Chất liệu: Thân đèn Sắt sơn tĩnh điện  
Choá đèn: Hợp kim nhôm cao cấp  
Đuôi đèn: Sứ E27



LUTIVN

An tâm lựa chọn

Sản phẩm trên đã bao gồm bóng LED và Driver - IC  
Giá trên chưa bao gồm thuế VAT - giá có thể thay đổi mà không cần báo trước



# DOWNLIGHT LED NỔI CAO CẤP



# anfaco® Lighting

ISO 9001 : 2015

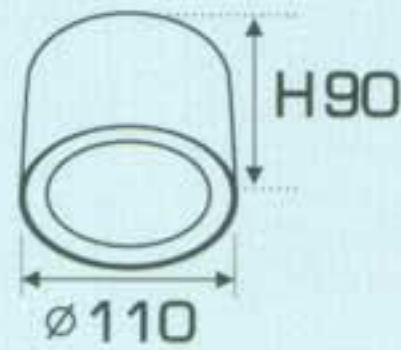
"CHẤT LƯỢNG LÀM NÊN THƯƠNG HIỆU"



**AFC 646T LED 9W**  
- 9W ●●● 3 chề độ sáng

348.000  
429.000

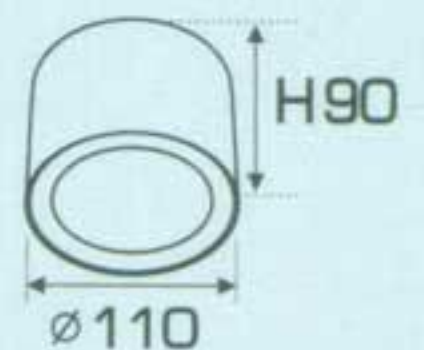
Chất liệu: Thân đèn Sắt sơn tĩnh điện  
Tản nhiệt: Nhôm cao cấp  
Điện áp: 220V-50Hz  
Nguồn sáng: LED  
Ánh sáng: ● 3200K ● 4200K ● 6500K



**AFC 646D LED 9W**  
- 9W ●●● 3 chề độ sáng

348.000  
429.000

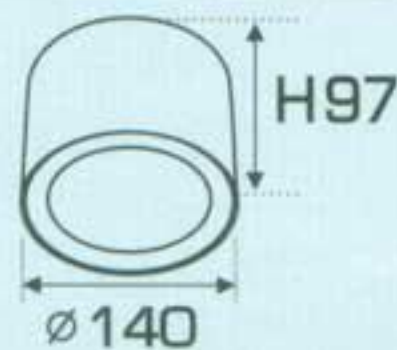
Chất liệu: Thân đèn Sắt sơn tĩnh điện  
Tản nhiệt: Nhôm cao cấp  
Điện áp: 220V-50Hz  
Nguồn sáng: LED  
Ánh sáng: ● 3200K ● 4200K ● 6500K



**AFC 646T LED 12W**

390.000

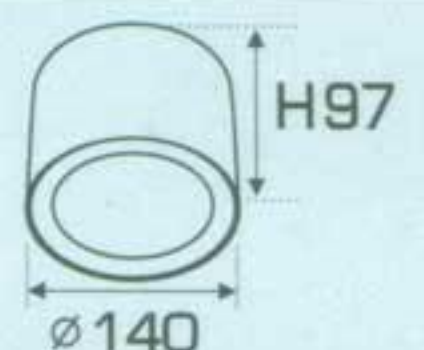
Chất liệu: Thân đèn Sắt sơn tĩnh điện  
Tản nhiệt: Nhôm cao cấp  
Điện áp: 220V-50Hz  
Nguồn sáng: LED  
Ánh sáng: ● 3200K ● 4200K ● 6500K



**AFC 646D LED 12W**

390.000

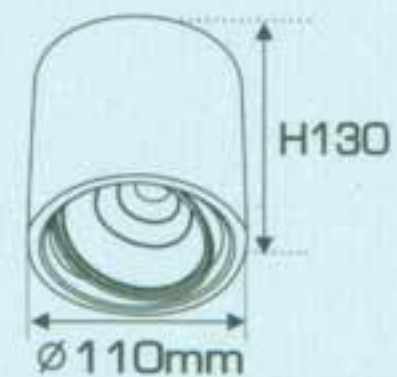
Chất liệu: Thân đèn Sắt sơn tĩnh điện  
Tản nhiệt: Nhôm cao cấp  
Điện áp: 220V-50Hz  
Nguồn sáng: LED  
Ánh sáng: ● 3200K ● 4200K ● 6500K



**AFC 647T LED 7W**

375.000

Chất liệu: Thân đèn Sắt sơn tĩnh điện  
Tản nhiệt: Nhôm cao cấp  
Điện áp: 220V-50Hz  
Nguồn sáng: COB  
Góc chiếu: 24°  
Ánh sáng: ● 3200K ● 4200K ● 6500K



**AFC 647D LED 7W**

375.000

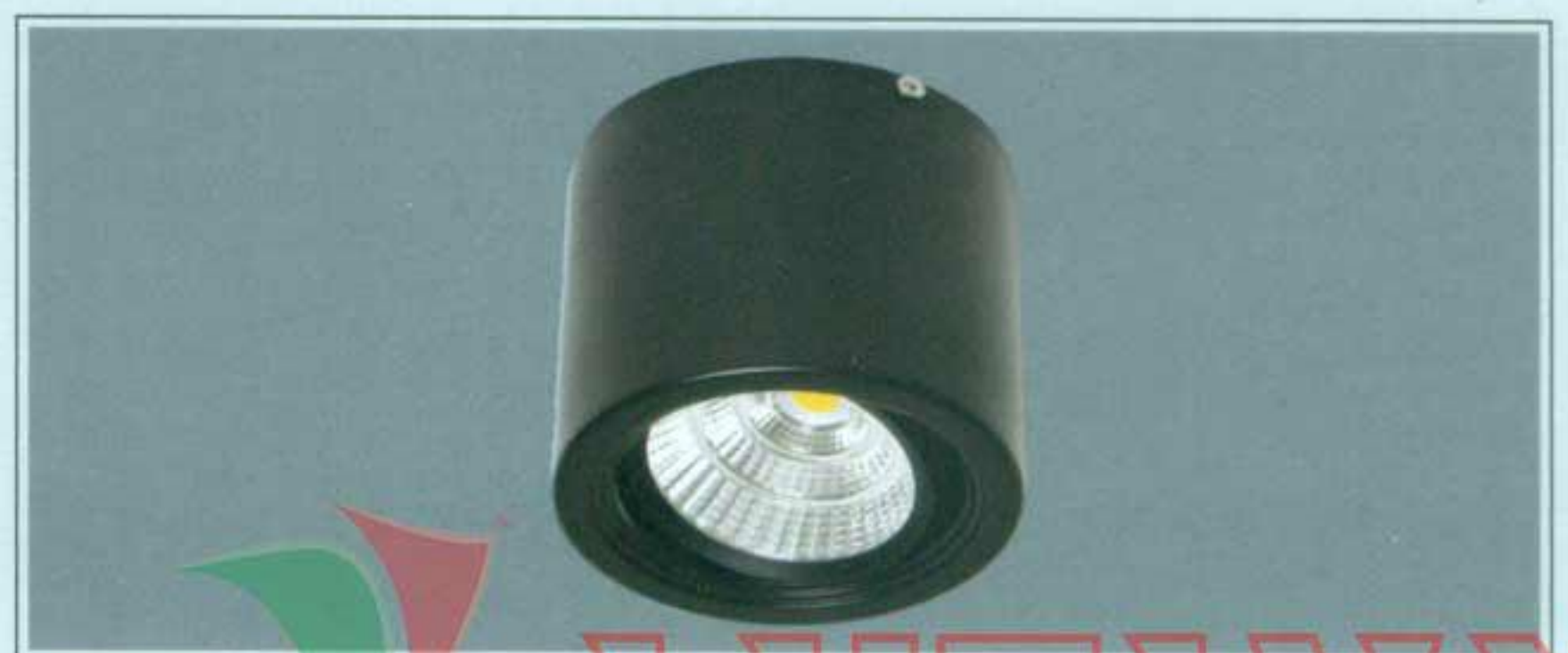
Chất liệu: Thân đèn Sắt sơn tĩnh điện  
Tản nhiệt: Nhôm cao cấp  
Điện áp: 220V-50Hz  
Nguồn sáng: COB  
Góc chiếu: 24°  
Ánh sáng: ● 3200K ● 4200K ● 6500K



**AFC 647T LED 12W**

407.000

Chất liệu: Thân đèn Sắt sơn tĩnh điện  
Tản nhiệt: Nhôm cao cấp  
Điện áp: 220V-50Hz  
Nguồn sáng: COB  
Góc chiếu: 24°  
Ánh sáng: ● 3200K ● 4200K ● 6500K



**AFC 647D LED 12W**

407.000

Chất liệu: Thân đèn Sắt sơn tĩnh điện  
Tản nhiệt: Nhôm cao cấp  
Điện áp: 220V-50Hz  
Nguồn sáng: COB  
Góc chiếu: 24°  
Ánh sáng: ● 3200K ● 4200K ● 6500K



LUFTWIN  
An tâm lựa chọn



Sản phẩm trên đã bao gồm bóng LED và Driver - IC  
Giá trên chưa bao gồm thuế VAT - giá có thể thay đổi mà không cần báo trước



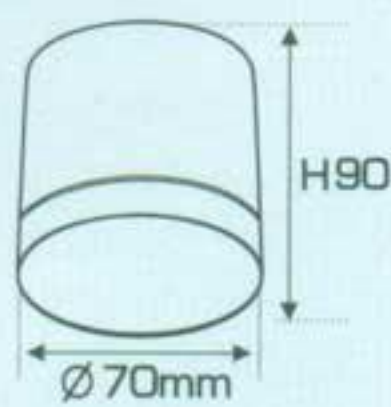
## DOWNLIGHT LED NỔI CAO CẤP

- THÂN ĐÈN: HỢP KIM NHÔM
- DRIVER CÁCH LY AN TOÀN ĐIỆN - ĐỘ BỀN CAO
- CHIP LED CHẤT LƯỢNG CAO
- TIẾP ĐIỆN VÀ GIẢI NHIỆT TỐT
- HIỆU SUẤT PHÁT SÁNG CAO
- TUỔI THỌ 50.000h



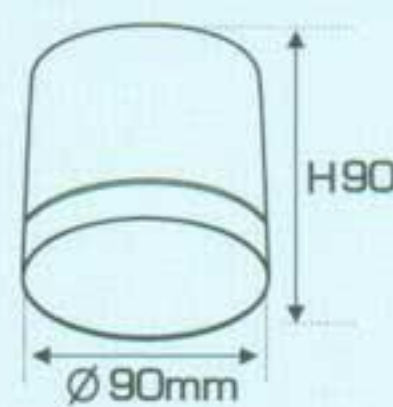
**AFC 641T LED 7W**  
413.000

Chất liệu: Hợp kim nhôm cao cấp  
Điện áp: 220V~50Hz  
Nguồn sáng: LED  
Ánh sáng: ●3200K ○4200 ○6500K



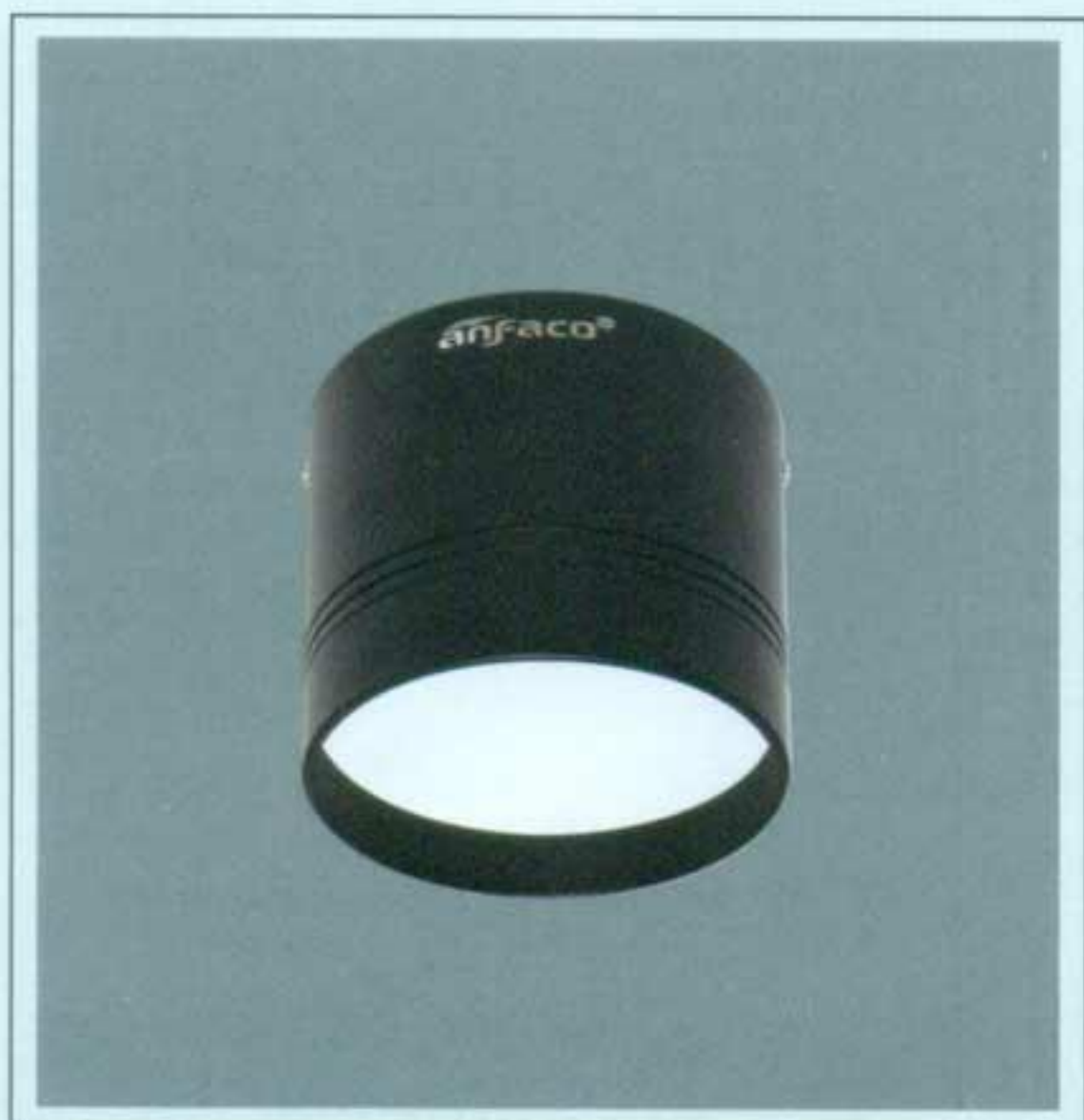
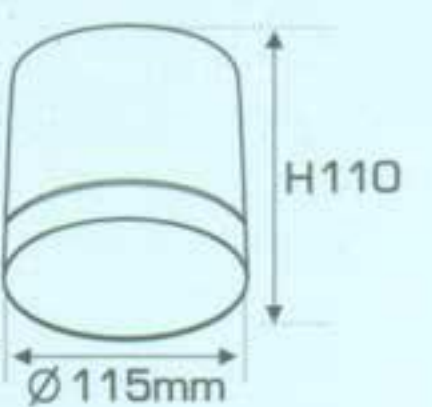
**AFC 641T LED 9W**  
495.000

Chất liệu: Hợp kim nhôm cao cấp  
Điện áp: 220V~50Hz  
Nguồn sáng: LED  
Ánh sáng: ●3200K ○4200 ○6500K



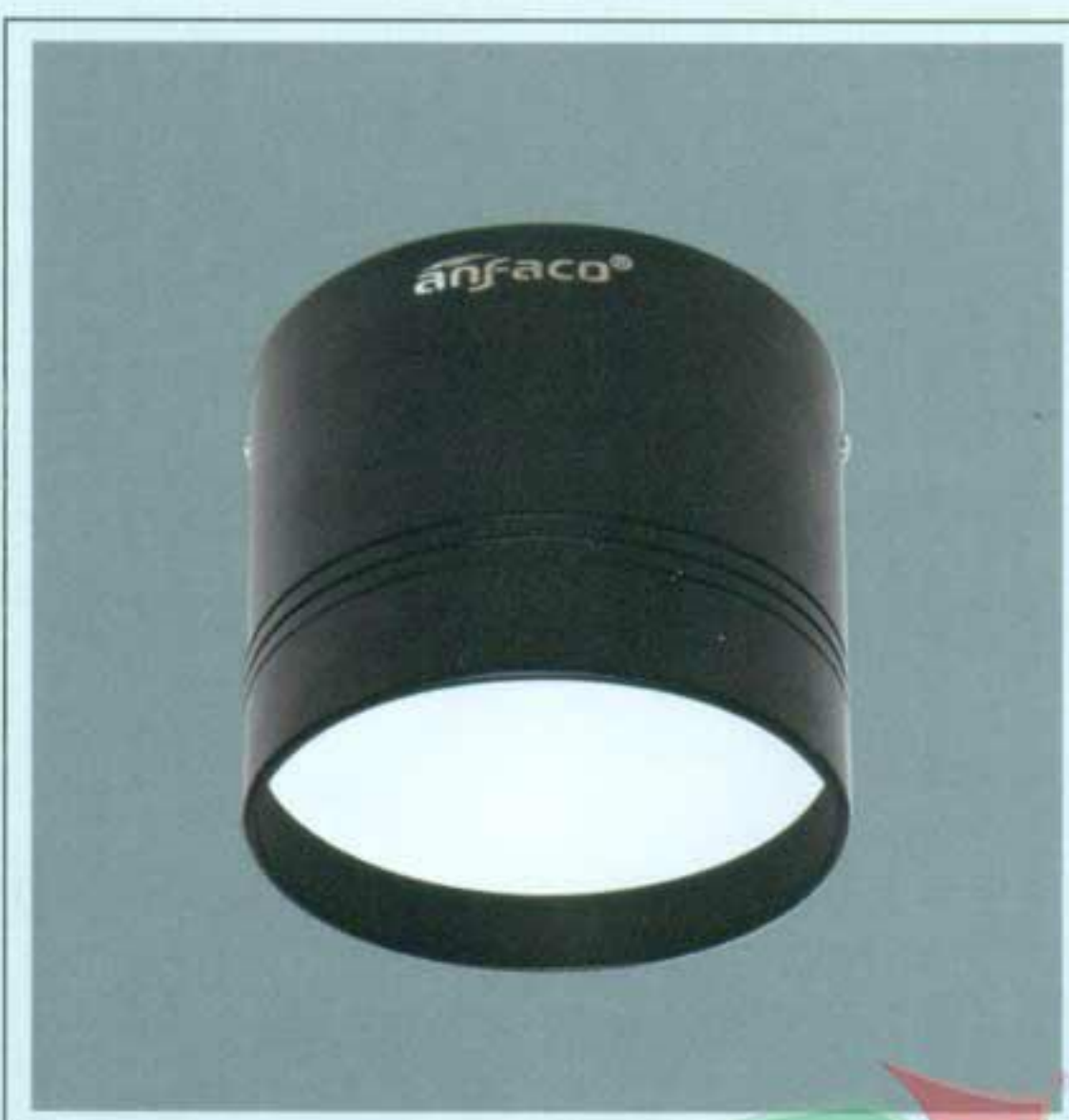
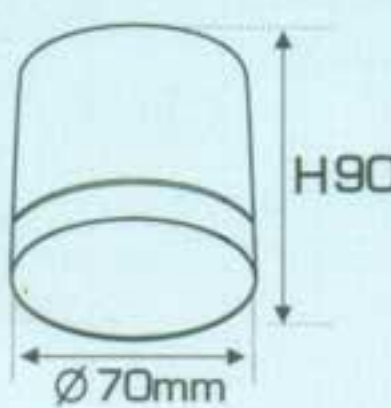
**AFC 641T LED 12W**  
587.000

Chất liệu: Hợp kim nhôm cao cấp  
Điện áp: 220V~50Hz  
Nguồn sáng: LED  
Ánh sáng: ●3200K ○4200 ○6500K



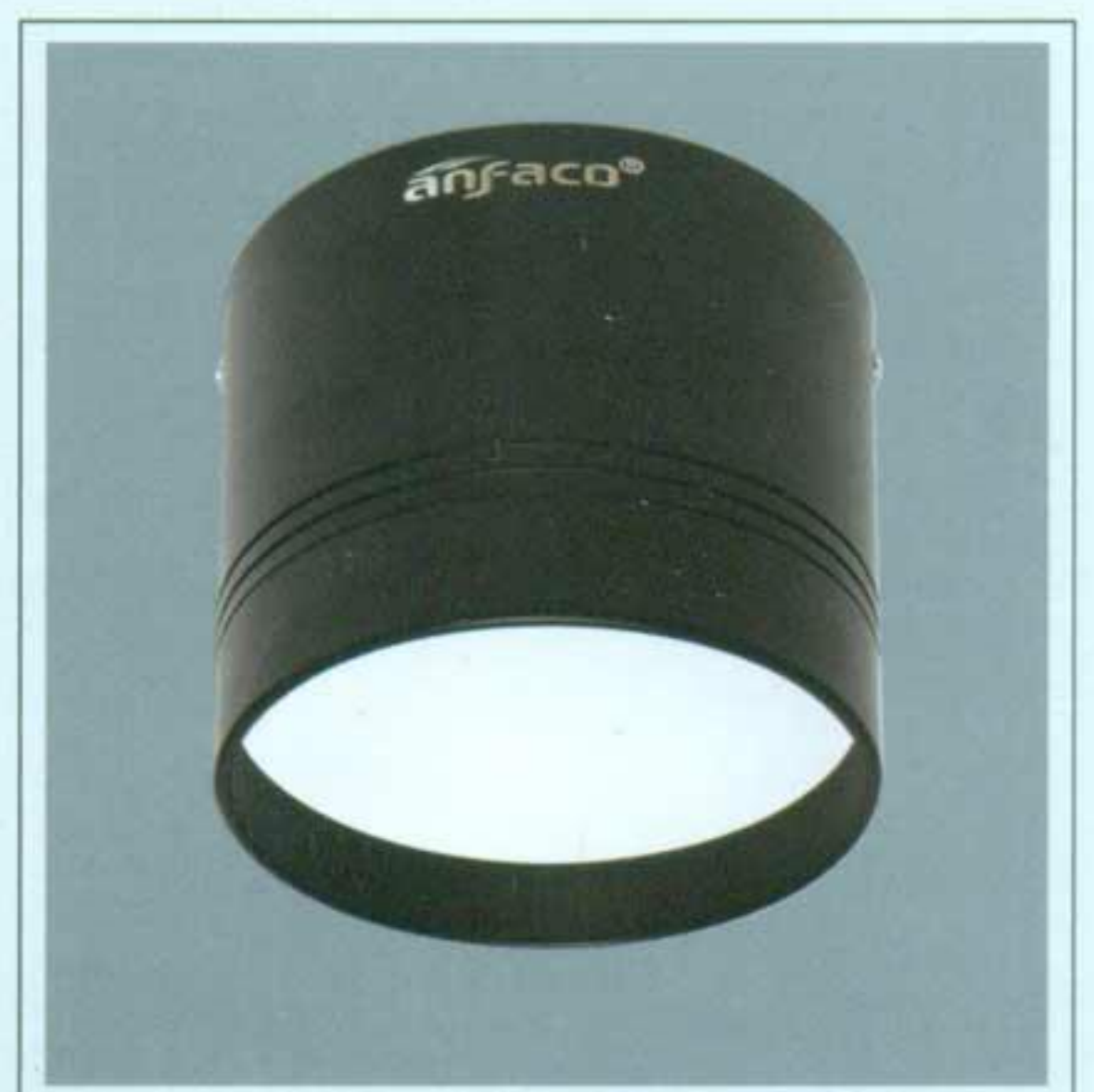
**AFC 641D LED 7W**  
413.000

Chất liệu: Hợp kim nhôm cao cấp  
Điện áp: 220V~50Hz  
Nguồn sáng: LED  
Ánh sáng: ●3200K ○4200 ○6500K



**AFC 641D LED 9W**  
495.000

Chất liệu: Hợp kim nhôm cao cấp  
Điện áp: 220V~50Hz  
Nguồn sáng: LED  
Ánh sáng: ●3200K ○4200 ○6500K



**AFC 641D LED 12W**  
587.000

Chất liệu: Hợp kim nhôm cao cấp  
Điện áp: 220V~50Hz  
Nguồn sáng: LED  
Ánh sáng: ●3200K ○4200 ○6500K



An tâm lựa chọn

Sản phẩm trên đã bao gồm bóng LED và Driver - IC  
Giá trên chưa bao gồm thuế VAT - giá có thể thay đổi mà không cần báo trước



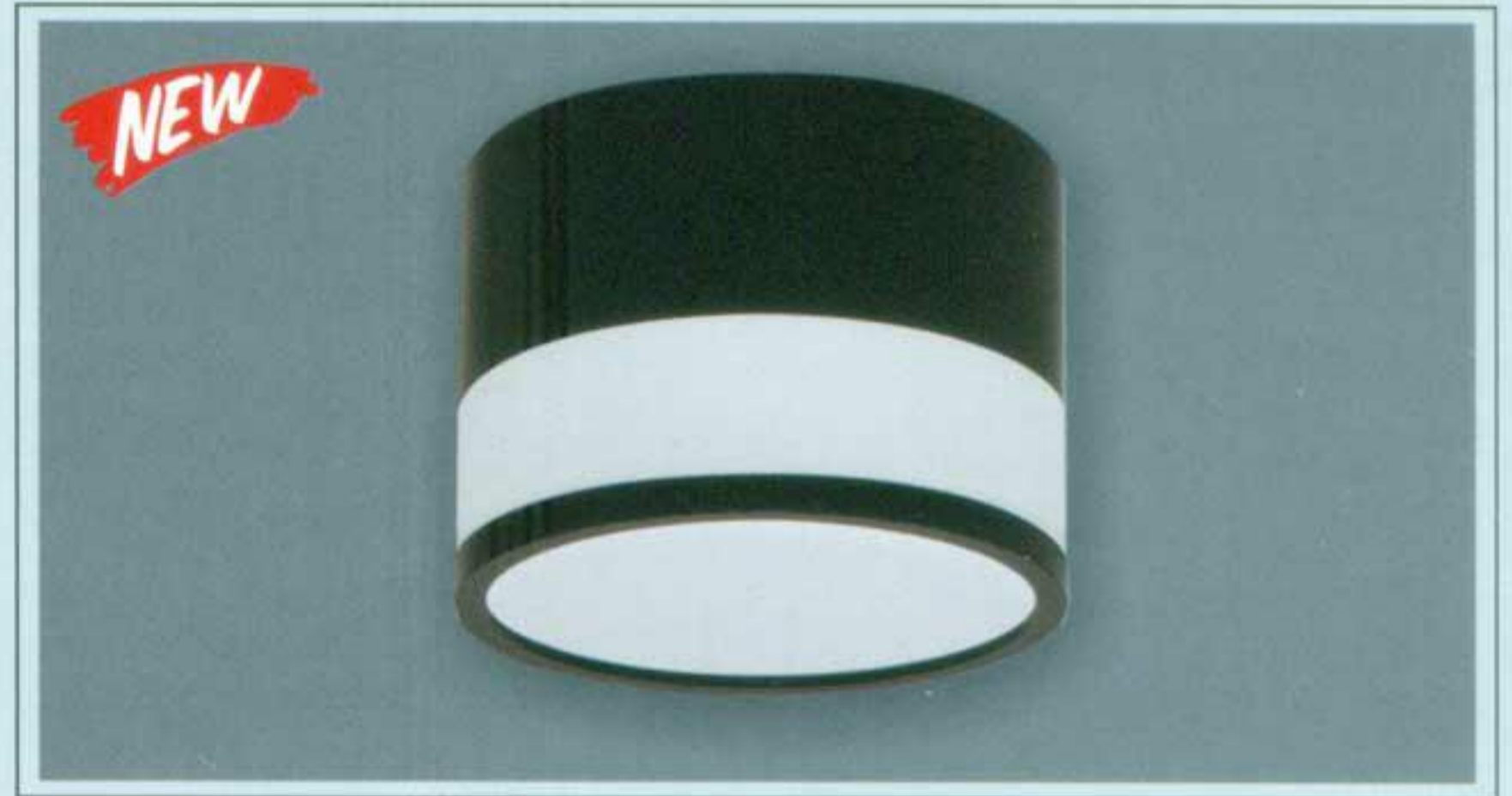


**anfaco**<sup>®</sup> Lighting

ISO 9001 : 2015

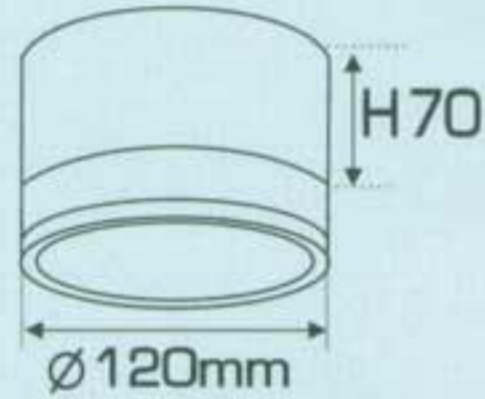
"CHẤT LƯỢNG LÀM NÊN THƯƠNG HIỆU"

**DRIVER CÁCH LY AN TOÀN ĐIỆN - ĐỘ BỀN CAO**



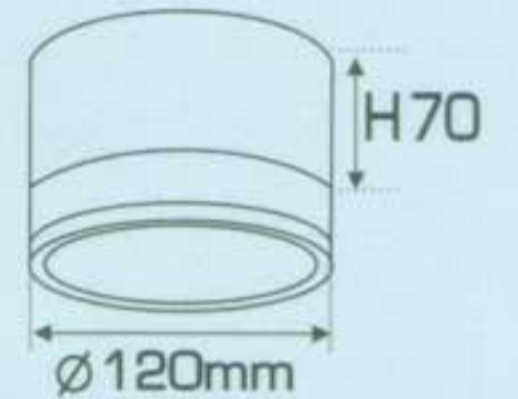
**AFC 648T LED 12W 678.000**  
- 12W ●●● 3 chế độ sáng **813.000**

Chất liệu: Hợp kim nhôm cao cấp  
Điện áp: 220V~50Hz  
Nguồn sáng: LED  
Ánh sáng: ● 3200K ○ 6500K



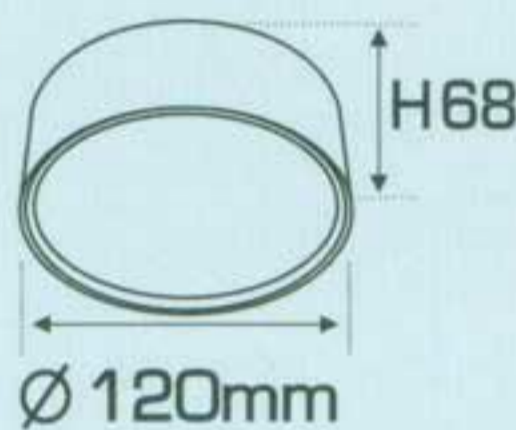
**AFC 648D LED 12W 678.000**  
- 12W ●●● 3 chế độ sáng **813.000**

Chất liệu: Hợp kim nhôm cao cấp  
Điện áp: 220V~50Hz  
Nguồn sáng: LED  
Ánh sáng: ● 3200K ○ 6500K



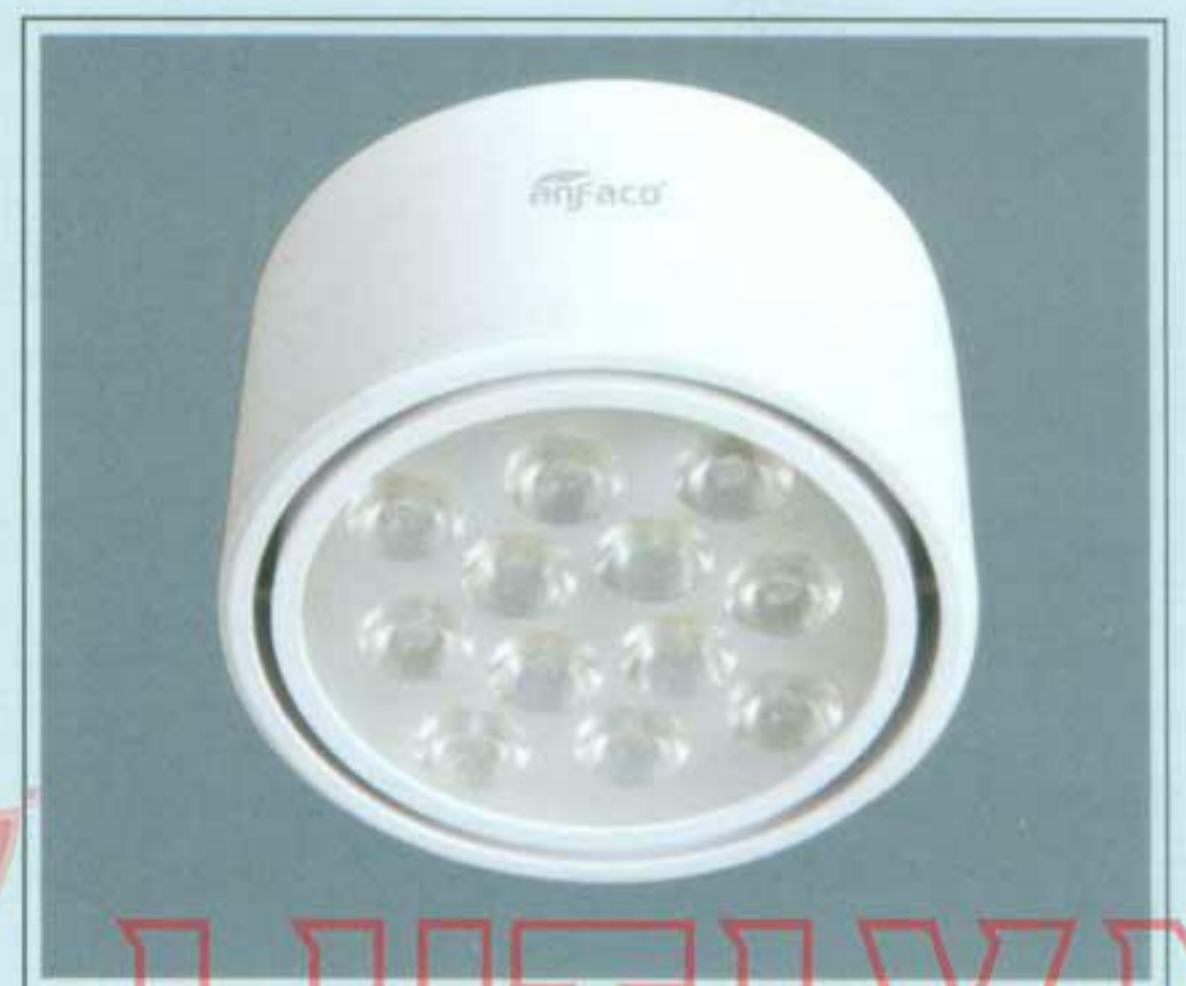
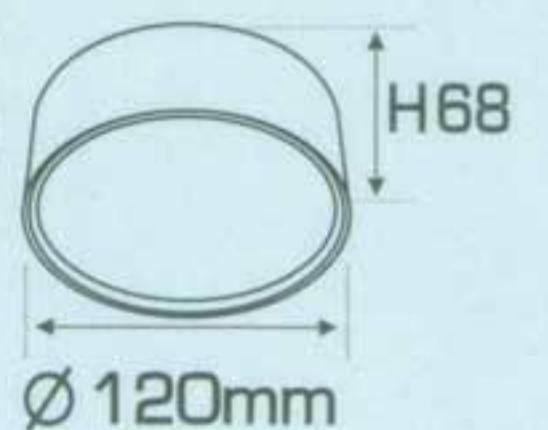
**AFC 649T LED 12W 495.000**  
- 12W ●●● 3 chế độ sáng **603.000**

Chất liệu: Hợp kim nhôm cao cấp  
Điện áp: 220V~50Hz  
Nguồn sáng: LED  
Ánh sáng: ● 3200K ○ 6500K



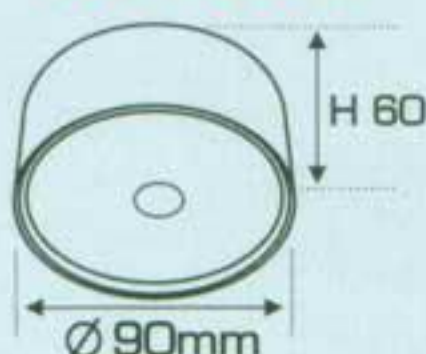
**AFC 649D LED 12W 495.000**  
- 12W ●●● 3 chế độ sáng **603.000**

Chất liệu: Hợp kim nhôm cao cấp  
Điện áp: 220V~50Hz  
Nguồn sáng: LED  
Ánh sáng: ● 3200K ○ 6500K



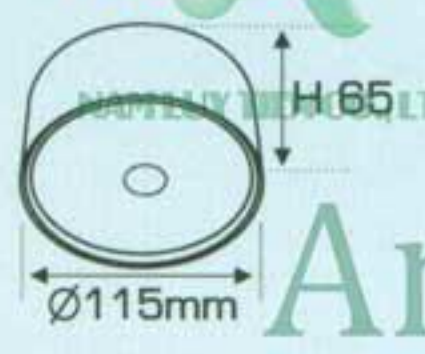
**AFC 553 LED 7W 391.000**

Chất liệu: Hợp kim nhôm cao cấp  
Điện áp: 220V~50Hz  
Nguồn sáng: COB  
Góc chiếu: 36°  
Ánh sáng: ● 3200K ● 4200K ○ 6500K



**AFC 553 LED 12W 498.000**

Chất liệu: Hợp kim nhôm cao cấp  
Điện áp: 220V~50Hz  
Nguồn sáng: COB  
Góc chiếu: 36°  
Ánh sáng: ● 3200K ● 4200K ○ 6500K



**AFC 563 LED 12W 507.000**

Chất liệu: Hợp kim nhôm cao cấp  
Điện áp: 220V~50Hz  
Nguồn sáng: LED 1W x 12  
Ánh sáng: ● 3200K ● 4200K ○ 6500K



Sản phẩm trên đã bao gồm bóng LED và Driver - IC  
Giá trên chưa bao gồm thuế VAT - giá có thể thay đổi mà không cần báo trước

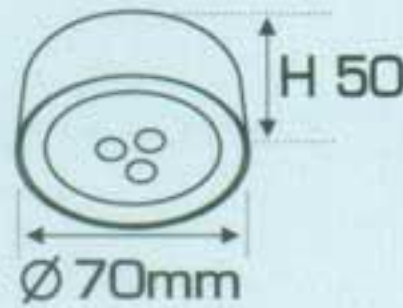
- THÂN ĐÈN: HỢP KIM NHÔM
- DRIVER CÁCH LY AN TOÀN ĐIỆN - ĐỘ BỀN CAO
- CHIP LED CHẤT LƯỢNG CAO
- TIẾP ĐIỆN VÀ GIẢI NHIỆT TỐT
- HIỆU SUẤT PHÁT SÁNG CAO
- TUỔI THỌ 50.000h



**AFC 643T LED 3W**

295.000

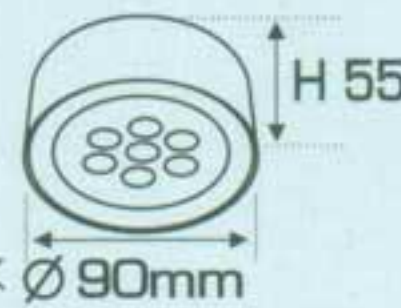
Chất liệu: Hợp kim nhôm cao cấp  
Điện áp: 220V~50Hz  
Nguồn sáng: LED 1W x 3  
Quang thông: 1W=130Lm/W  
Ánh sáng: ●3200K ●4200K ○6500K



**AFC 643T LED 7W**

413.000

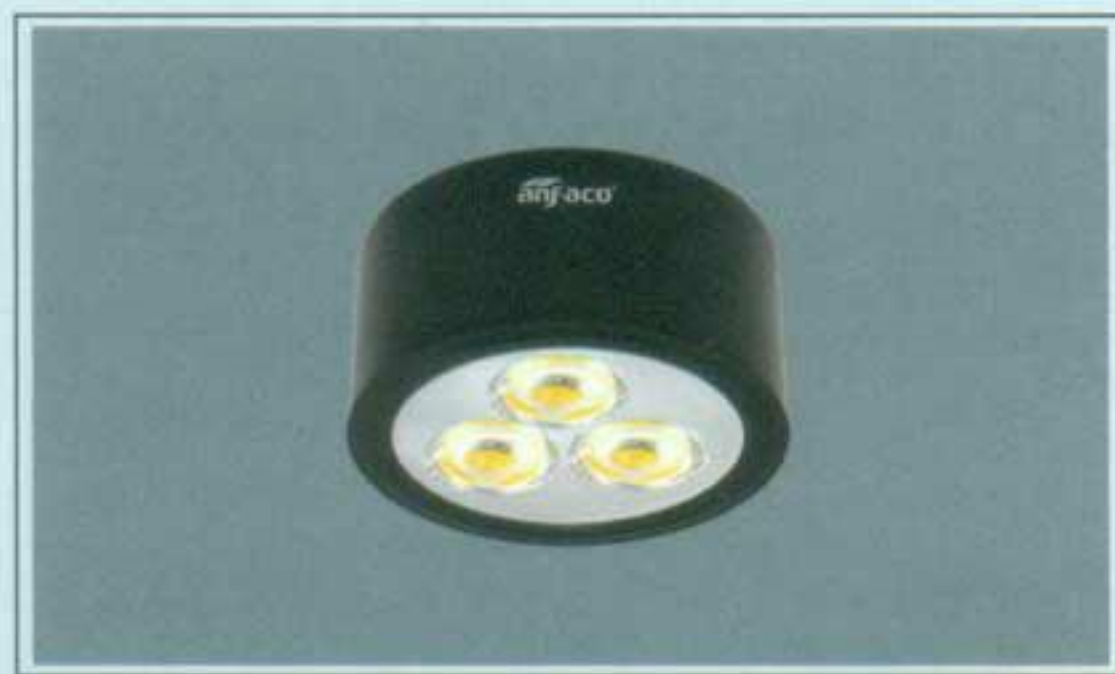
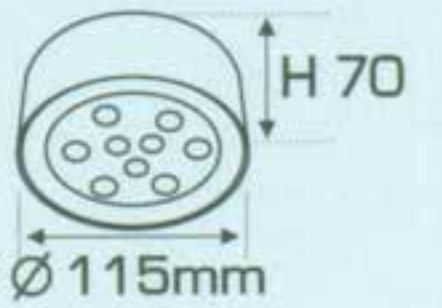
Chất liệu: Hợp kim nhôm cao cấp  
Điện áp: 220V~50Hz  
Nguồn sáng: LED 1W x 7  
Quang thông: 1W=130Lm/W  
Ánh sáng: ●3200K ●4200K ○6500K



**AFC 643T LED 9W**

542.000

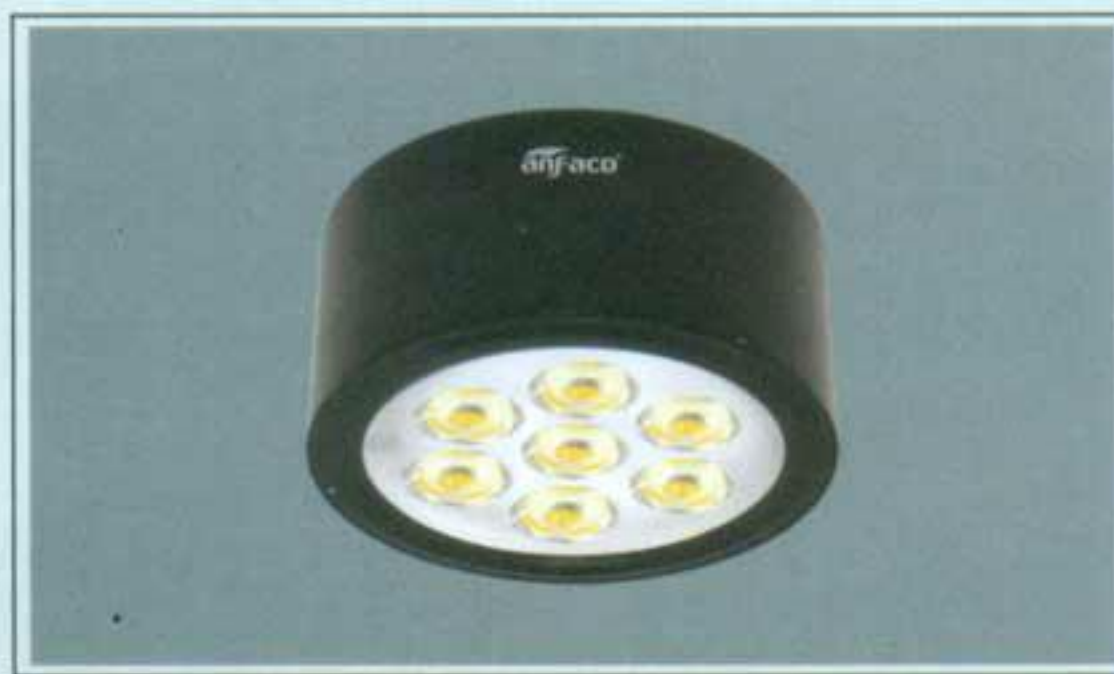
Chất liệu: Hợp kim nhôm cao cấp  
Điện áp: 220V~50Hz  
Nguồn sáng: LED 1W x 9  
Quang thông: 1W=130Lm/W  
Ánh sáng: ●3200K ●4200K ○6500K



**AFC 643D LED 3W**

295.000

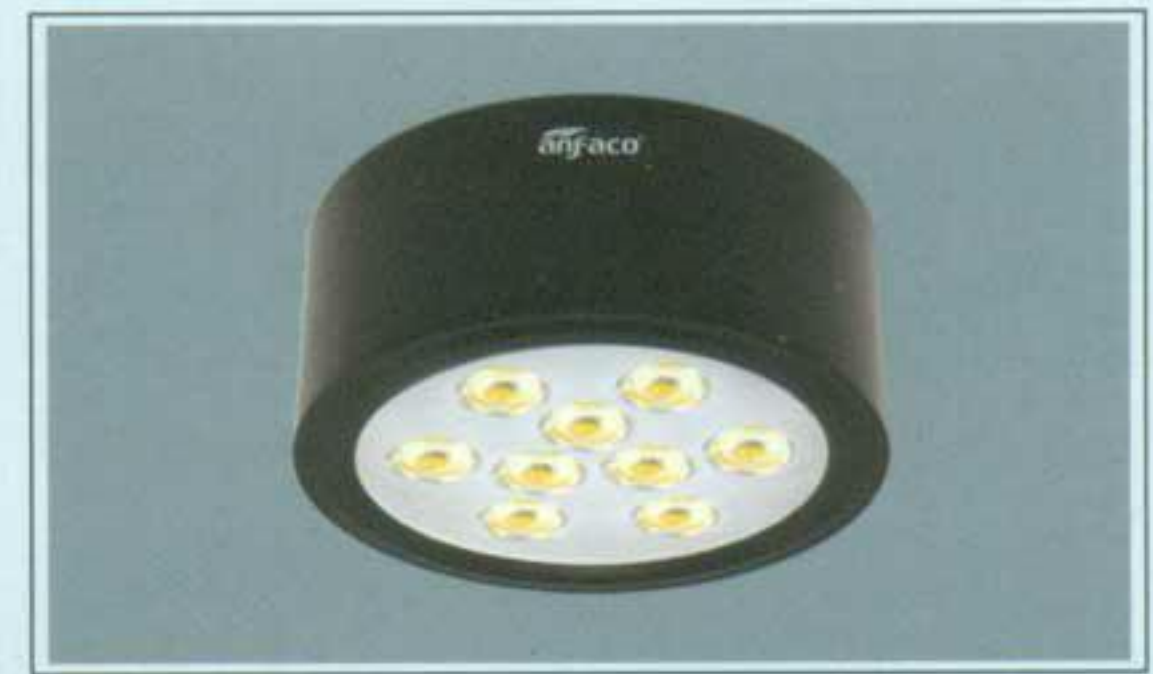
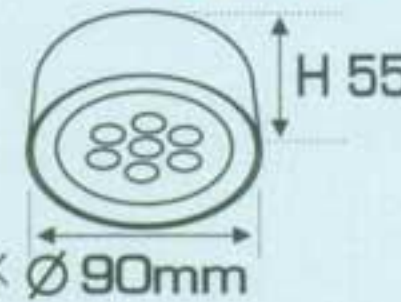
Chất liệu: Hợp kim nhôm cao cấp  
Điện áp: 220V~50Hz  
Nguồn sáng: LED 1W x 3  
Quang thông: 1W=130Lm/W  
Ánh sáng: ●3200K ●4200K ○6500K



**AFC 643D LED 7W**

413.000

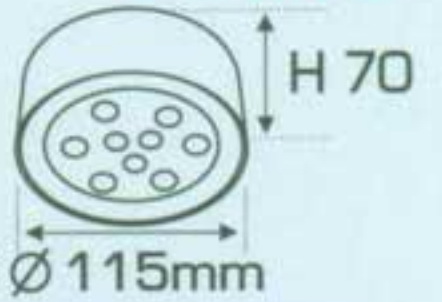
Chất liệu: Hợp kim nhôm cao cấp  
Điện áp: 220V~50Hz  
Nguồn sáng: LED 1W x 7  
Quang thông: 1W=130Lm/W  
Ánh sáng: ●3200K ●4200K ○6500K



**AFC 643D LED 9W**

542.000

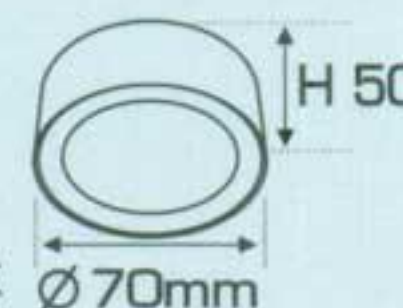
Chất liệu: Hợp kim nhôm cao cấp  
Điện áp: 220V~50Hz  
Nguồn sáng: LED 1W x 9  
Quang thông: 1W=130Lm/W  
Ánh sáng: ●3200K ●4200K ○6500K



**AFC 644T LED 3W**

289.000

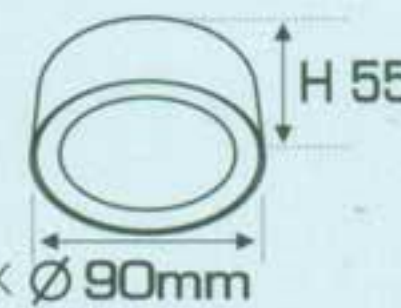
Chất liệu: Hợp kim nhôm cao cấp  
Điện áp: 220V~50Hz  
Nguồn sáng: LED 1W x 3  
Quang thông: 1W=120Lm/W  
Ánh sáng: ●3200K ●4200K ○6500K



**AFC 644T LED 7W**

399.000

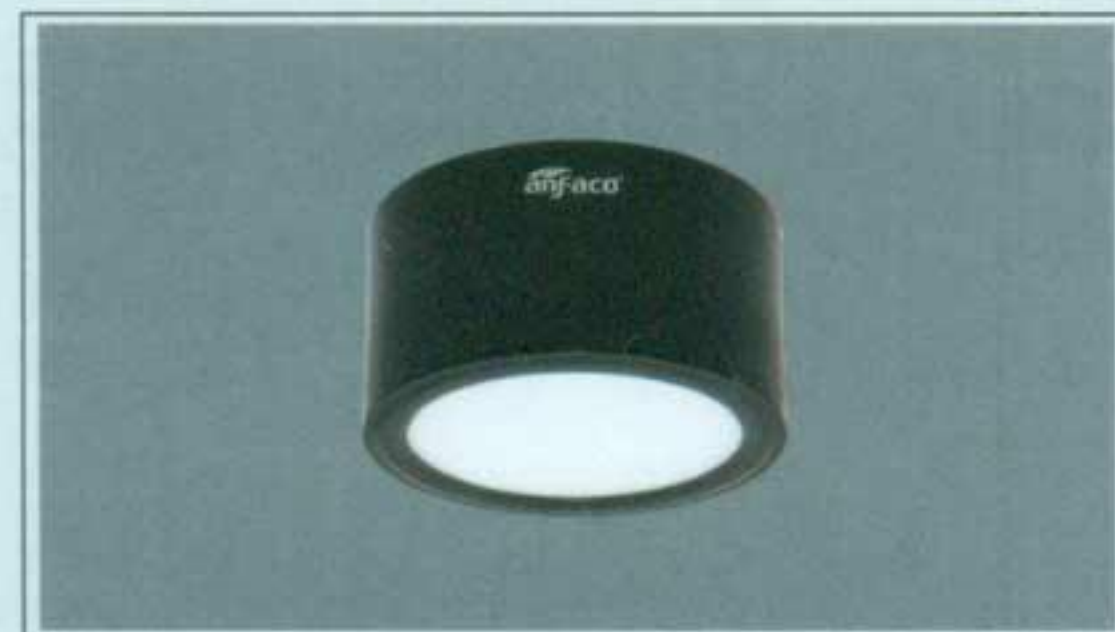
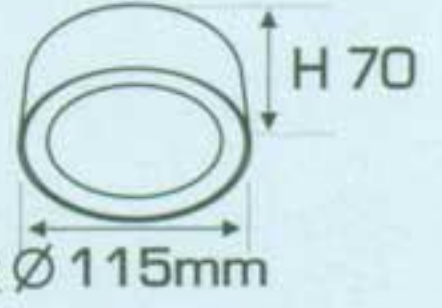
Chất liệu: Hợp kim nhôm cao cấp  
Điện áp: 220V~50Hz  
Nguồn sáng: LED 1W x 7  
Quang thông: 1W=120Lm/W  
Ánh sáng: ●3200K ●4200K ○6500K



**AFC 644T LED 12W**

531.000

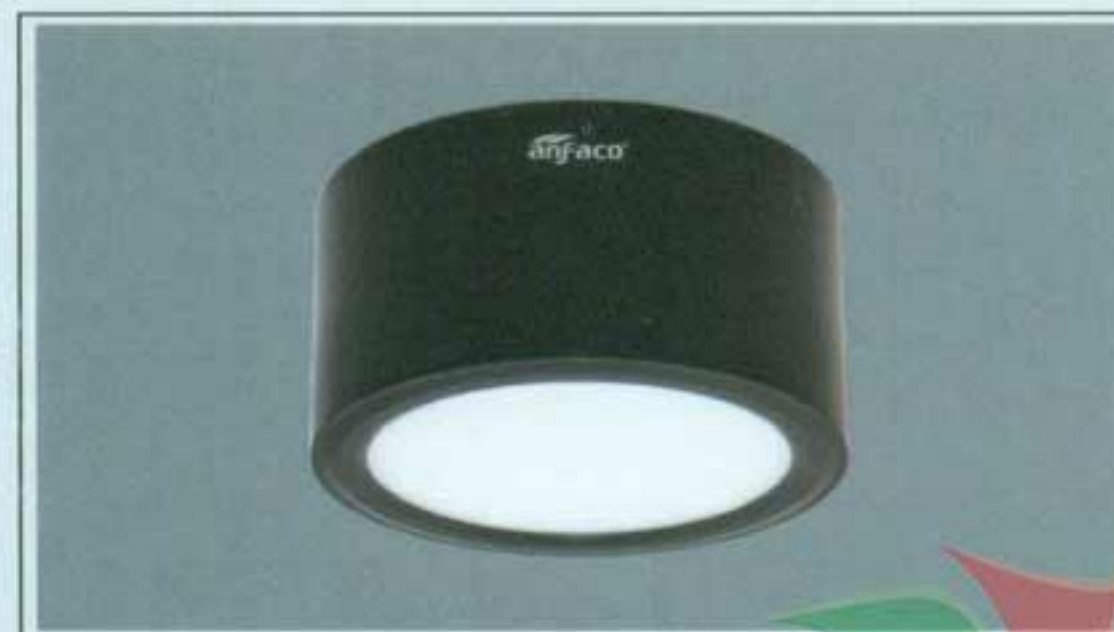
Chất liệu: Hợp kim nhôm cao cấp  
Điện áp: 220V~50Hz  
Nguồn sáng: LED 1W x 12  
Quang thông: 1W=120Lm/W  
Ánh sáng: ●3200K ●4200K ○6500K



**AFC 644D LED 3W**

289.000

Chất liệu: Hợp kim nhôm cao cấp  
Điện áp: 220V~50Hz  
Nguồn sáng: LED 1W x 3  
Quang thông: 1W=120Lm/W  
Ánh sáng: ●3200K ●4200K ○6500K



**AFC 644D LED 7W**

399.000

Chất liệu: Hợp kim nhôm cao cấp  
Điện áp: 220V~50Hz  
Nguồn sáng: LED 1W x 7  
Quang thông: 1W=120Lm/W  
Ánh sáng: ●3200K ●4200K ○6500K



**AFC 644D LED 12W**

531.000

Chất liệu: Hợp kim nhôm cao cấp  
Điện áp: 220V~50Hz  
Nguồn sáng: LED 1W x 12  
Quang thông: 1W=120Lm/W  
Ánh sáng: ●3200K ●4200K ○6500K



An tâm lựa chọn

Sản phẩm trên đã bao gồm bóng LED và Driver - IC

Giá trên chưa bao gồm thuế VAT - giá có thể thay đổi mà không cần báo trước



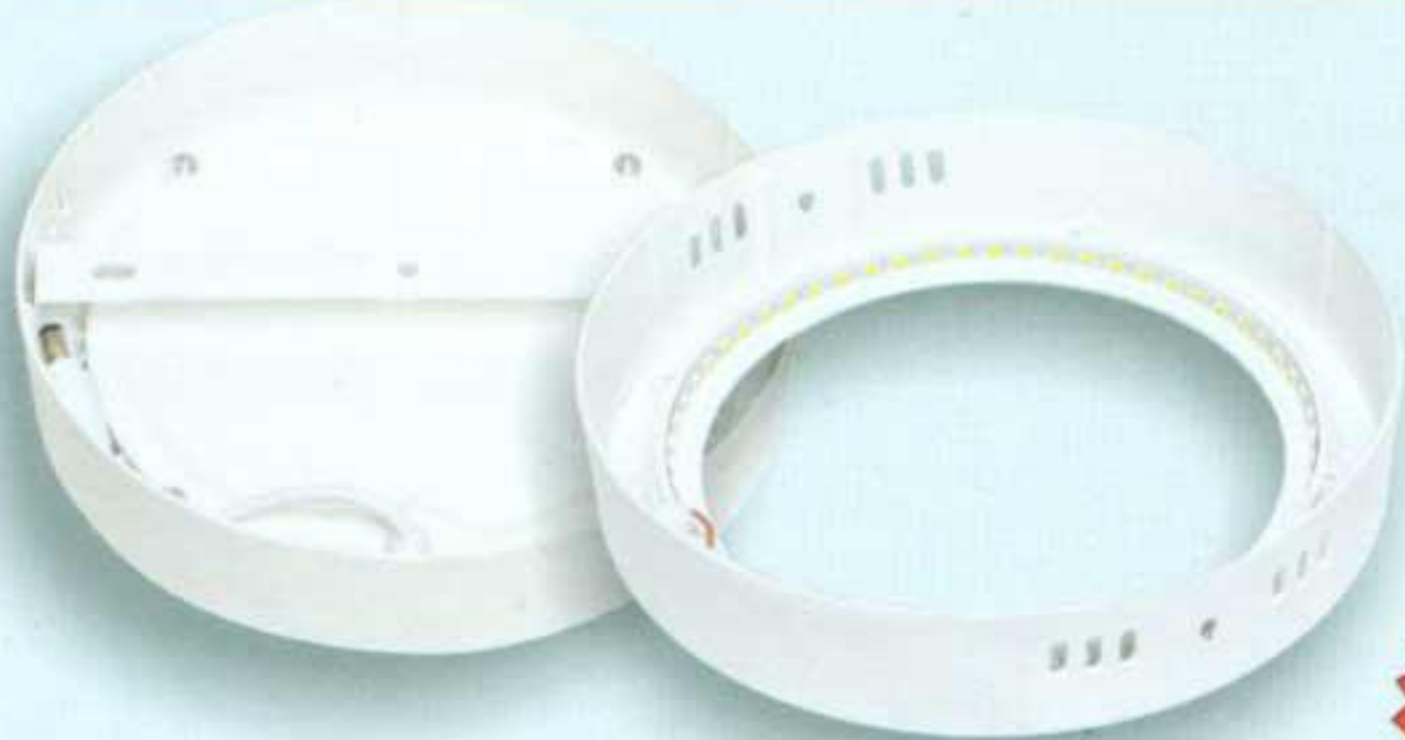


**anfaco**<sup>®</sup> Lighting

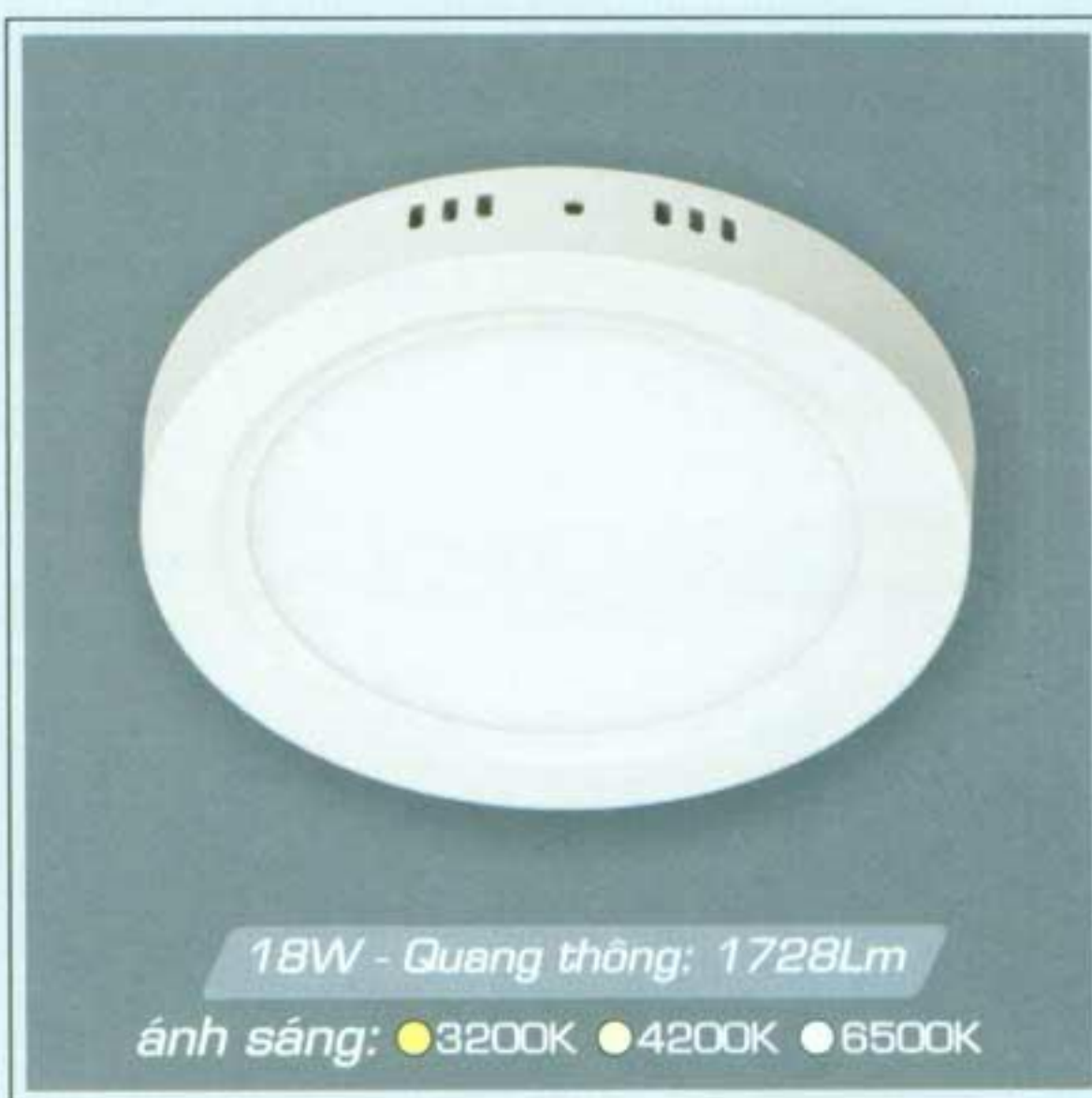
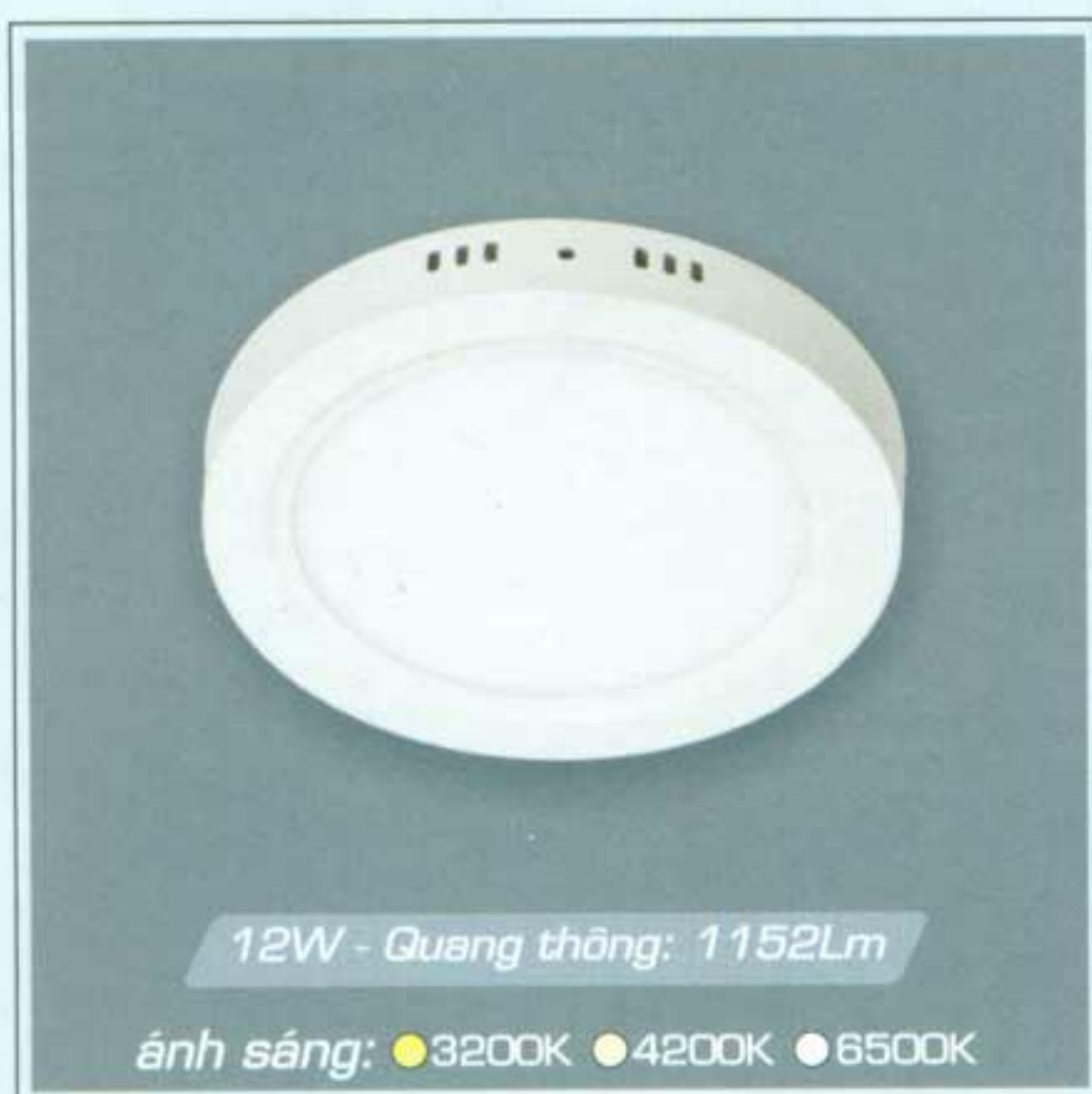
ISO 9001 : 2015

"CHẤT LƯỢNG LÀM NÊN THƯƠNG HIỆU"

**PANEL LED NỔI CAO CẤP**

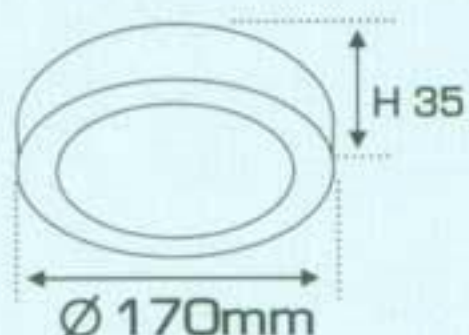


- VÀNH ĐÈN: HỢP KIM NHÔM SƠN TÍNH ĐIỆN
- TẦM PHẢN QUANG: NHỰA PPMA TRONG SUỐT KHÔNG NGẢ VÀNG
- DRIVER CÁCH LY AN TOÀN ĐIỆN - ĐỘ BỀN CAO
- CHIP LED CHẤT LƯỢNG CAO
- TIẾP ĐIỆN VÀ GIẢI NHIỆT TỐT
- HIỆU SUẤT PHÁT SÁNG CAO
- TUỔI THỌ 30.000h



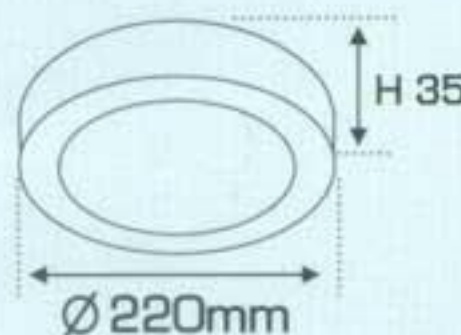
**AFC 561 LED 12W 413.000**

Chất liệu: Hợp kim nhôm cao cấp  
Điện áp: 85V-265V~50Hz  
Nguồn sáng: LED 2835  
Quang thông: 1W=120Lm/W  
Chỉ số hoàn màu: Ra ≥ 80



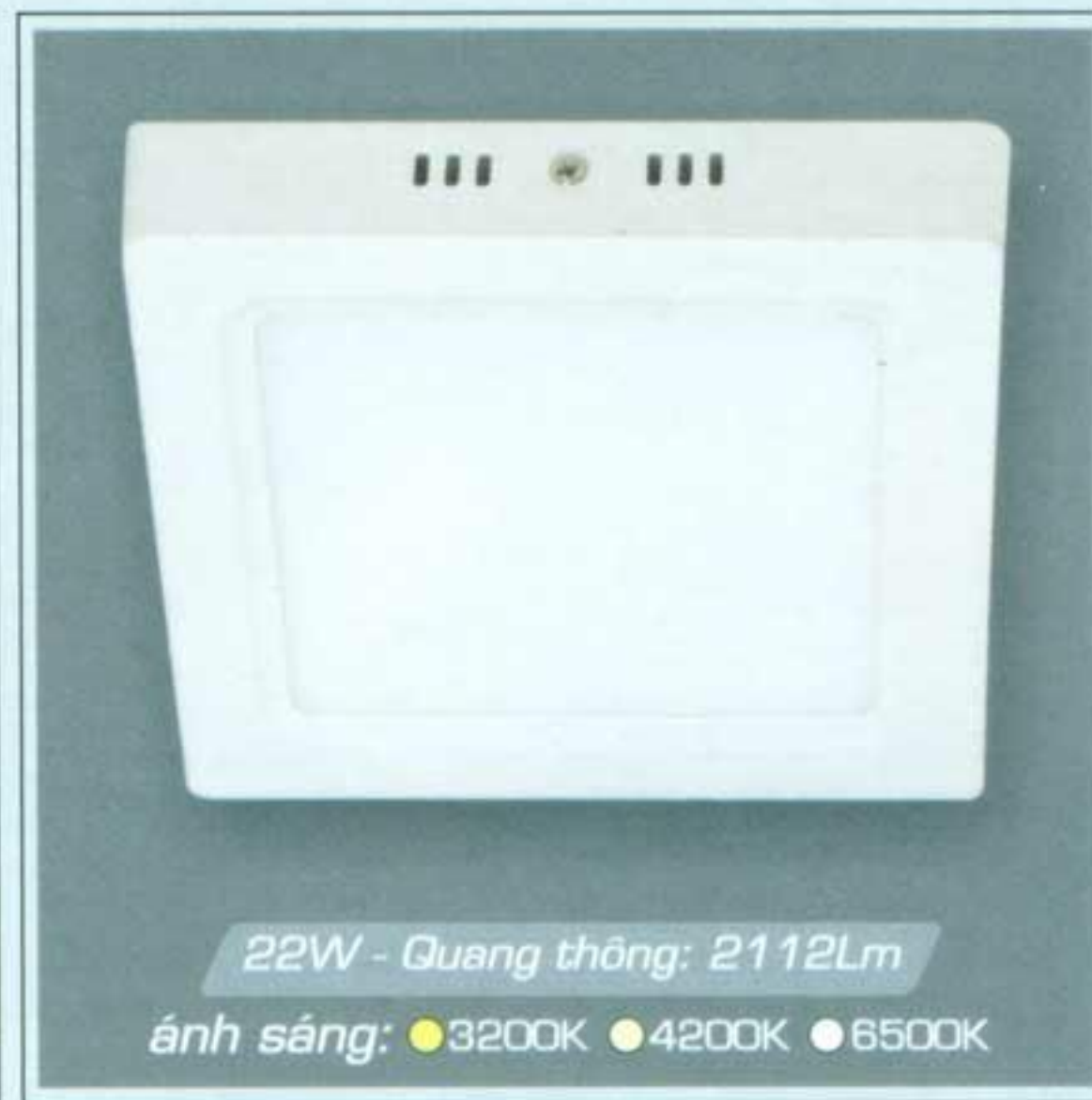
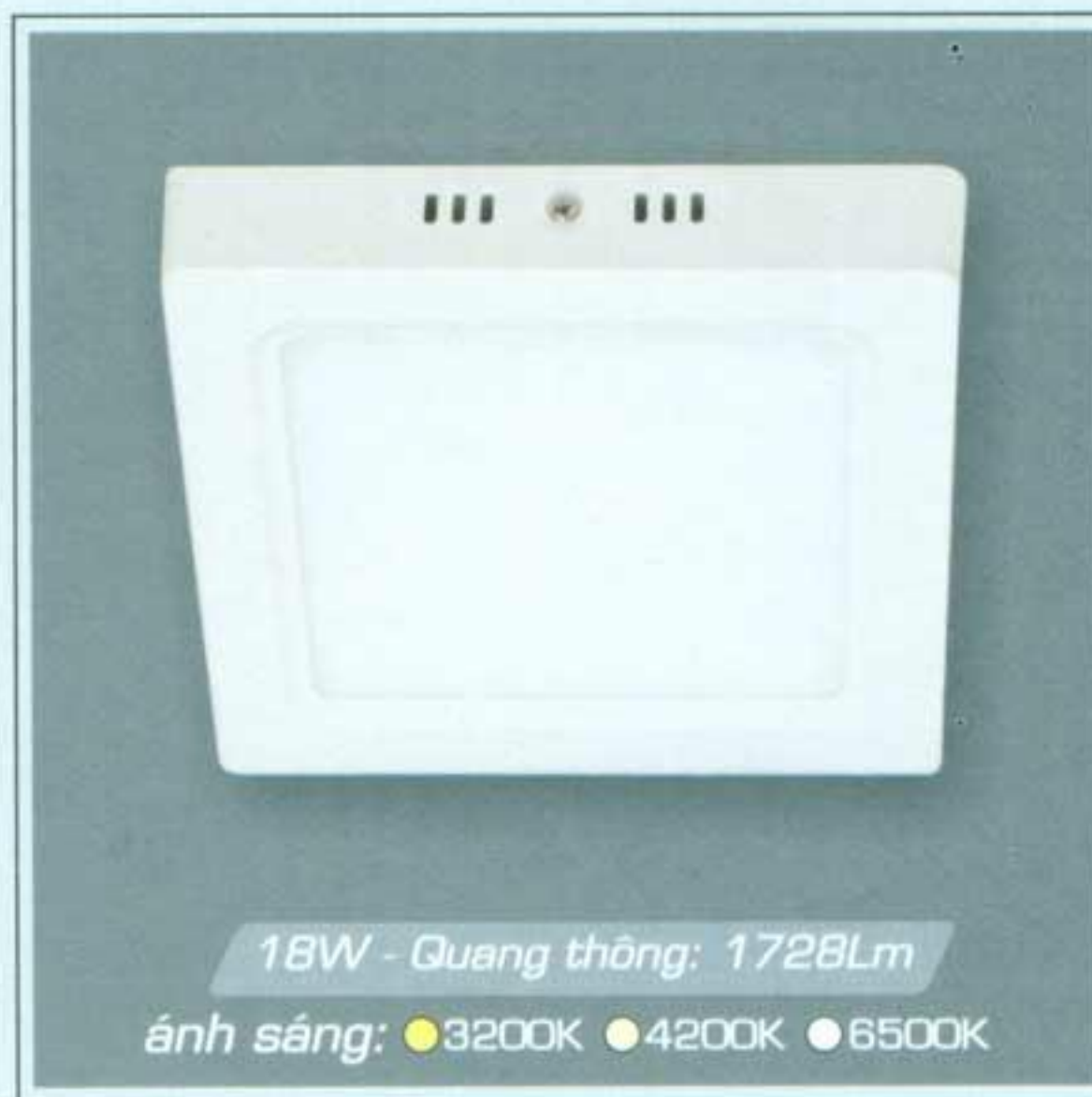
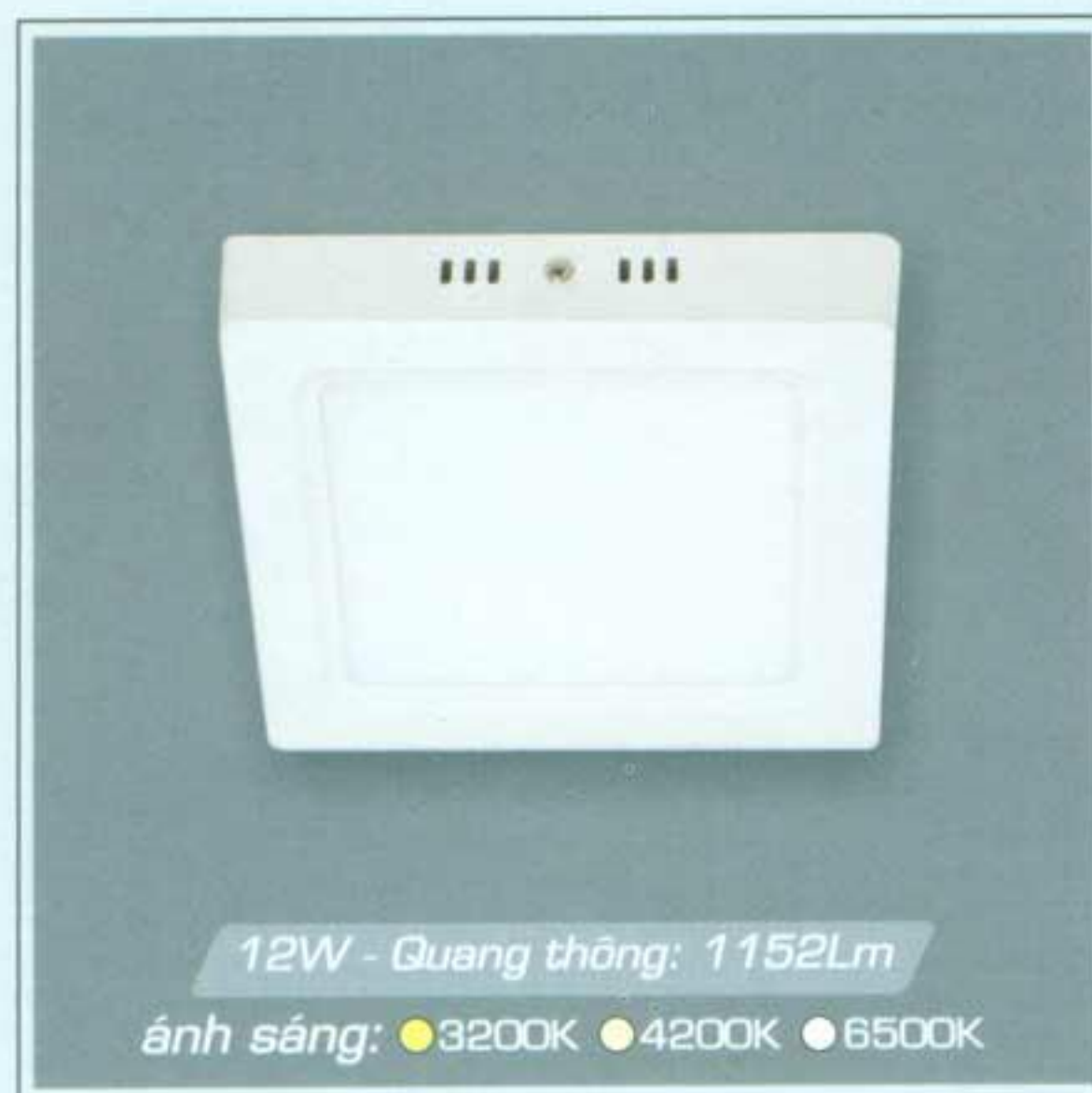
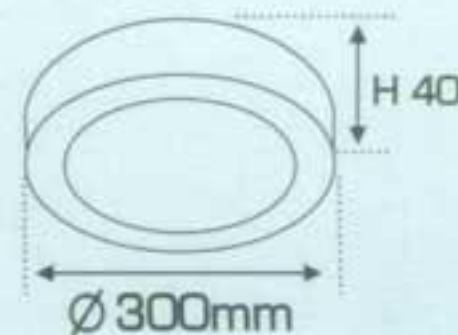
**AFC 561 LED 18W 562.000**

Chất liệu: Hợp kim nhôm cao cấp  
Điện áp: 85V-265V~50Hz  
Nguồn sáng: LED 2835  
Quang thông: 1W=120Lm/W  
Chỉ số hoàn màu: Ra ≥ 80



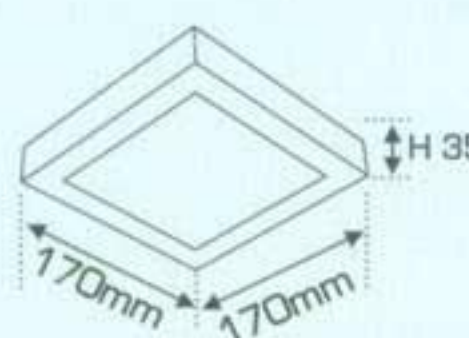
**AFC 561 LED 22W 712.000**

Chất liệu: Hợp kim nhôm cao cấp  
Điện áp: 85V-265V~50Hz  
Nguồn sáng: LED 2835  
Quang thông: 1W=120Lm/W  
Chỉ số hoàn màu: Ra ≥ 80



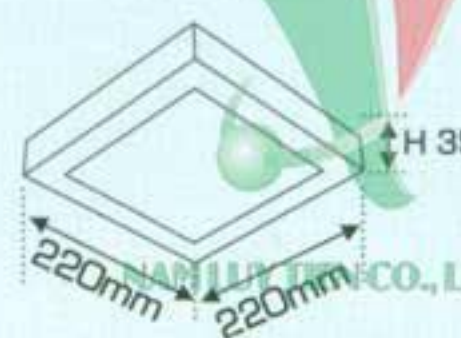
**AFC 562 LED 12W 413.000**

Chất liệu: Hợp kim nhôm cao cấp  
Điện áp: 85V-265V~50Hz  
Nguồn sáng: LED 2835  
Quang thông: 1W=120Lm/W  
Chỉ số hoàn màu: Ra ≥ 80



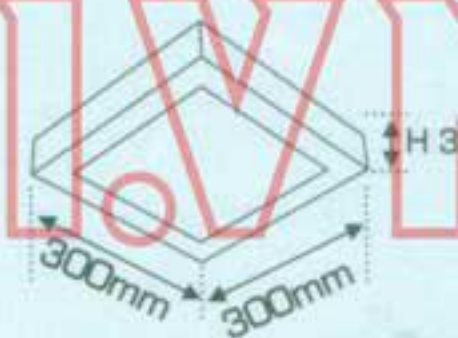
**AFC 562 LED 18W 562.000**

Chất liệu: Hợp kim nhôm cao cấp  
Điện áp: 85V-265V~50Hz  
Nguồn sáng: LED 2835  
Quang thông: 1W=120Lm/W  
Chỉ số hoàn màu: Ra ≥ 80



**AFC 562 LED 22W 712.000**

Chất liệu: Hợp kim nhôm cao cấp  
Điện áp: 85V-265V~50Hz  
Nguồn sáng: LED 2835  
Quang thông: 1W=120Lm/W  
Chỉ số hoàn màu: Ra ≥ 80



**An tâm lựa chọn**



Sản phẩm trên đã bao gồm bóng LED và Driver - IC  
Giá trên chưa bao gồm thuế VAT - giá có thể thay đổi mà không cần báo trước

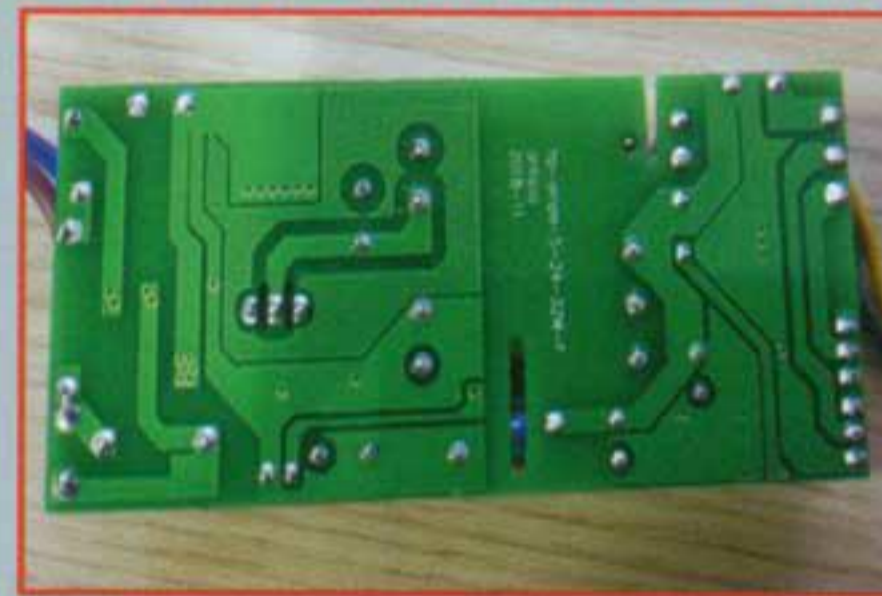


ĐÈN PANEL **LED** ÔP TRẦN CAO CẤP  
CEILING LIGHT **LED** HIGH QUALITY



Ceiling light **LED** High Quality  
Energy Saving

SỬ DỤNG DRIVER IC ỔN ĐỊNH - CÁCH LY AN TOÀN ĐIỆN



CHIP LED GẮN THANH ĐỒNG - DÂY VÀNG  
MANG LẠI HIỆU QUẢ TỐT NHẤT



NAM LUY TIEN CO., LTD

An tâm lựa chọn



# PANEL LED ỐP TRẦN NỔI CAO CẤP

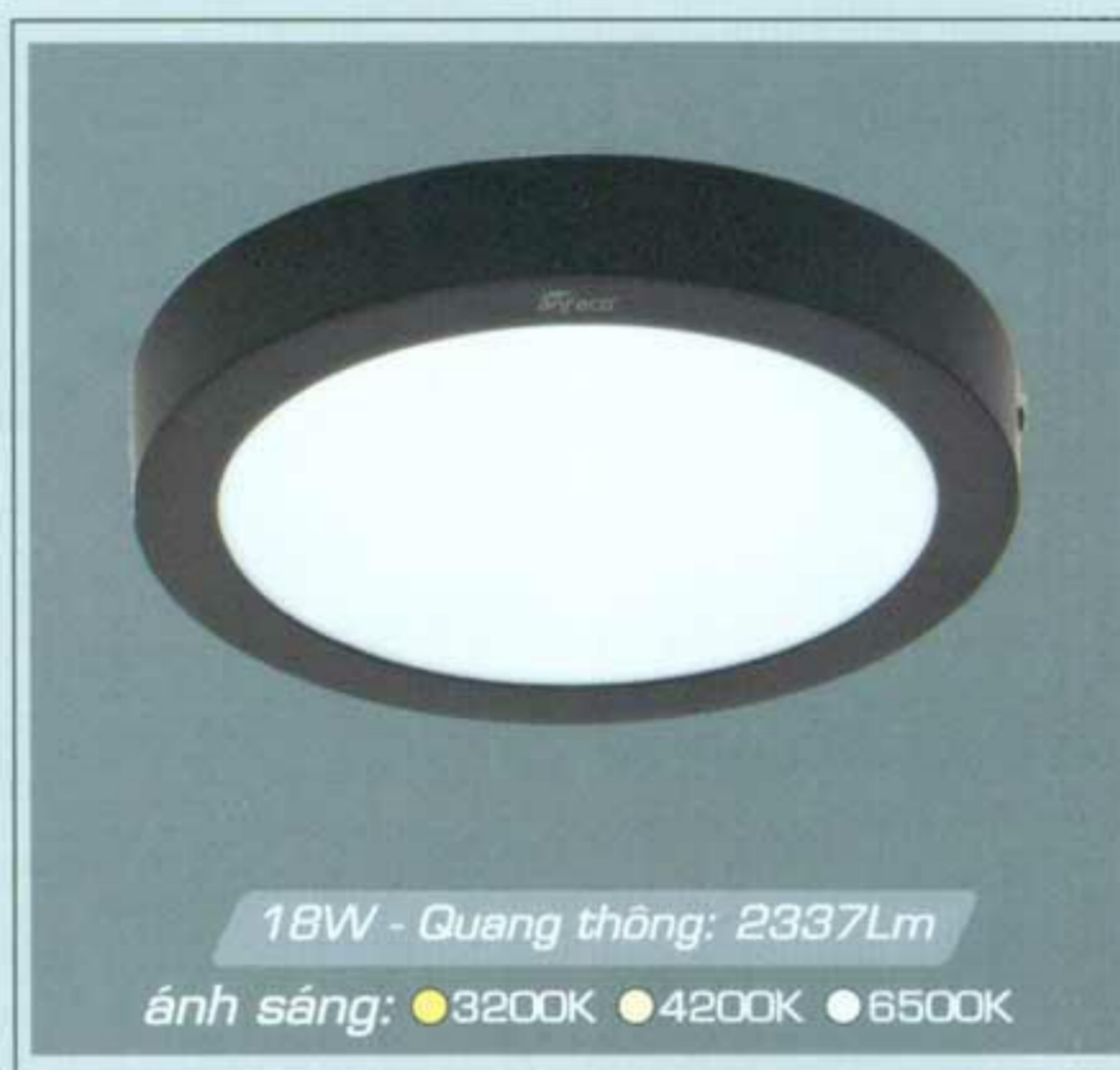
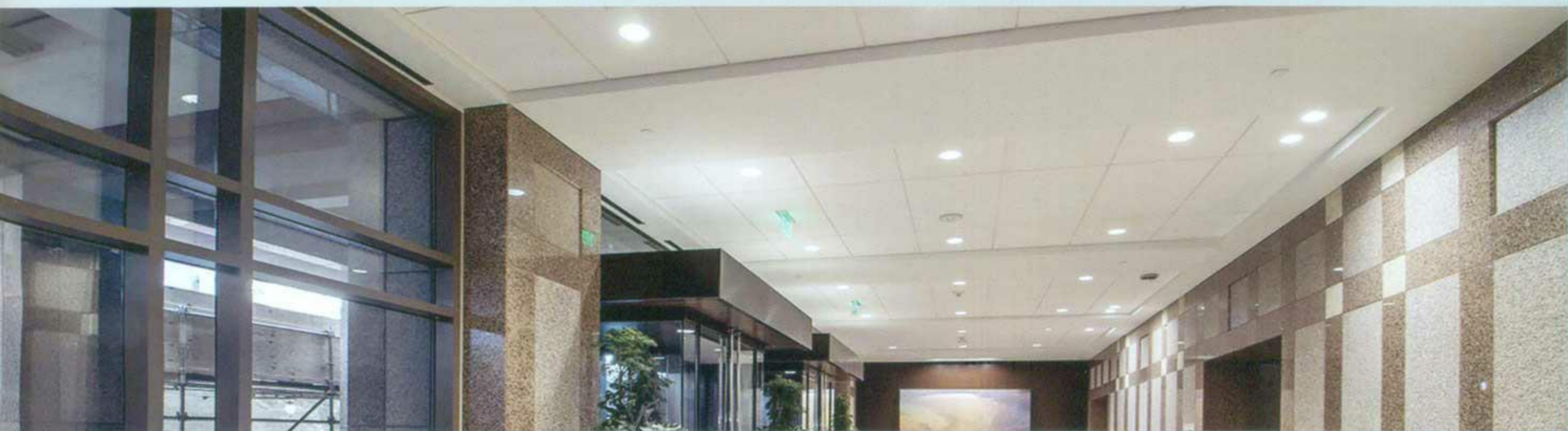
- VÀNH ĐÈN: HỘP KIM NHÔM SƠN TÍNH ĐIỆN
- TÂM PHẢN QUANG: NHỰA PPMA TRONG SUỐT KHÔNG NGẢ VÀNG DẪN ÁNH SÁNG TỐT
- DRIVER CÁCH LY AN TOÀN ĐIỆN - ĐỘ BỀN CAO
- CHIP LED THANH ĐỒNG - DÂY VÀNG CHẤT LƯỢNG CAO
- TIẾP ĐIỆN VÀ GIẢI NHIỆT TỐT
- HIỆU SUẤT PHÁT SÁNG CAO
- TUỔI THỌ 50.000h



**anfaco**® Lighting

ISO 9001 : 2015

"CHẤT LƯỢNG LÀM NÊN THƯƠNG HIỆU"



**AFC 555 Đen LED 12W**  
- 12W ●●● 3 chế độ sáng

**458.000**  
**678.000**

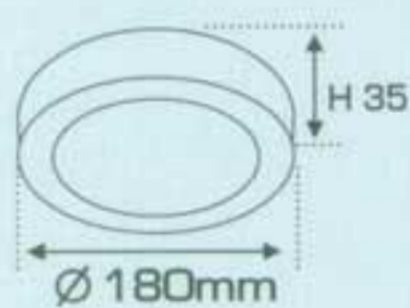
**AFC 555 Đen LED 18W**  
- 18W ●●● 3 chế độ sáng

**678.000**  
**943.000**

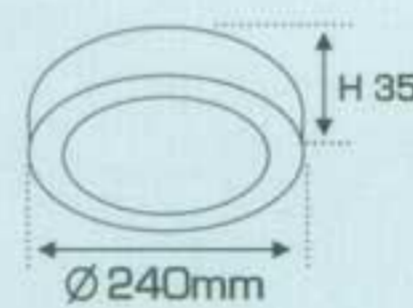
**AFC 555 Đen LED 22W**  
- 22W ●●● 3 chế độ sáng

**859.000**  
**1.168.000**

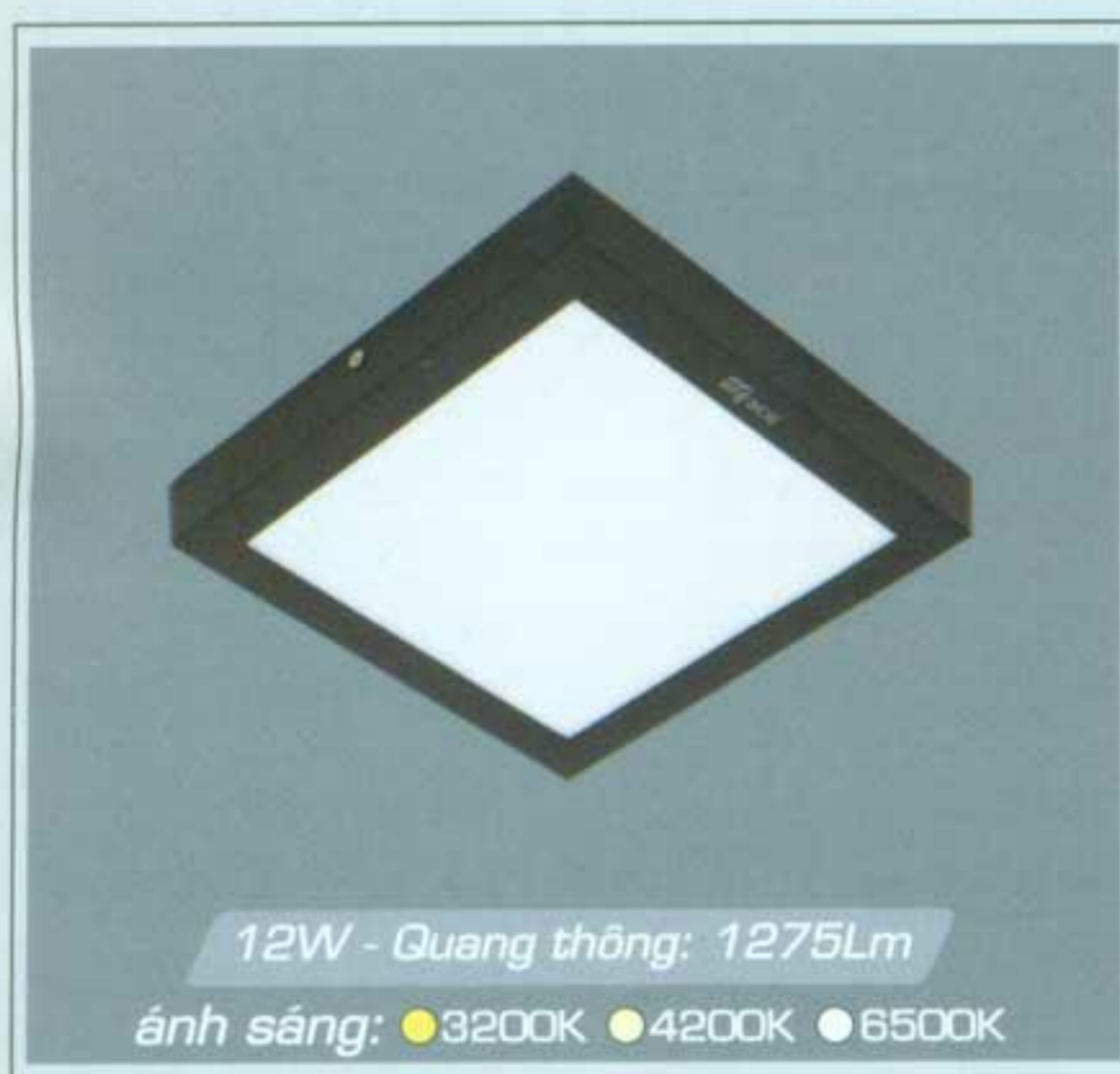
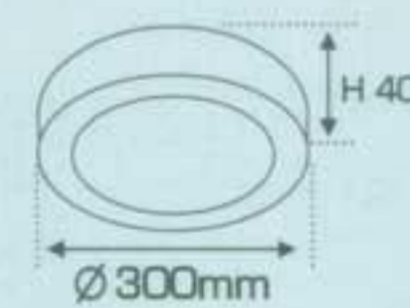
Chất liệu: Hộp kim nhôm cao cấp  
Điện áp: 85V-265V~50Hz  
Nguồn sáng: LED 2835  
( Chip gắn thanh đồng - dây vàng )  
Quang thông: 1W=125Lm/W  
Chỉ số hoàn màu: Ra ≥ 80



Chất liệu: Hộp kim nhôm cao cấp  
Điện áp: 85V-265V~50Hz  
Nguồn sáng: LED 2835  
( Chip gắn thanh đồng - dây vàng )  
Quang thông: 1W=125Lm/W  
Chỉ số hoàn màu: Ra ≥ 80



Chất liệu: Hộp kim nhôm cao cấp  
Điện áp: 85V-265V~50Hz  
Nguồn sáng: LED 2835  
( Chip gắn thanh đồng - dây vàng )  
Quang thông: 1W=125Lm/W  
Chỉ số hoàn màu: Ra ≥ 80



**AFC 556 Đen LED 12W**  
- 12W ●●● 3 chế độ sáng

**458.000**  
**678.000**

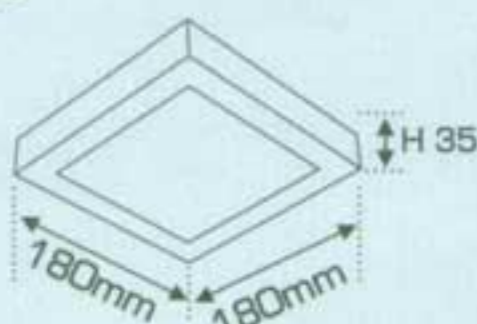
**AFC 556 Đen LED 18W**  
- 18W ●●● 3 chế độ sáng

**678.000**  
**943.000**

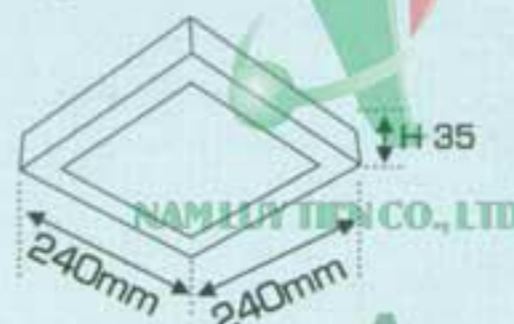
**AFC 556 Đen LED 22W**  
- 22W ●●● 3 chế độ sáng

**859.000**  
**1.168.000**

Chất liệu: Hộp kim nhôm cao cấp  
Điện áp: 85V-265V~50Hz  
Nguồn sáng: LED 2835  
( Chip gắn thanh đồng - dây vàng )  
Quang thông: 1W=125Lm/W  
Chỉ số hoàn màu: Ra ≥ 80



Chất liệu: Hộp kim nhôm cao cấp  
Điện áp: 85V-265V~50Hz  
Nguồn sáng: LED 2835  
( Chip gắn thanh đồng - dây vàng )  
Quang thông: 1W=125Lm/W  
Chỉ số hoàn màu: Ra ≥ 80



Chất liệu: Hộp kim nhôm cao cấp  
Điện áp: 85V-265V~50Hz  
Nguồn sáng: LED 2835  
( Chip gắn thanh đồng - dây vàng )  
Quang thông: 1W=125Lm/W  
Chỉ số hoàn màu: Ra ≥ 80



**An tâm lựa chọn**



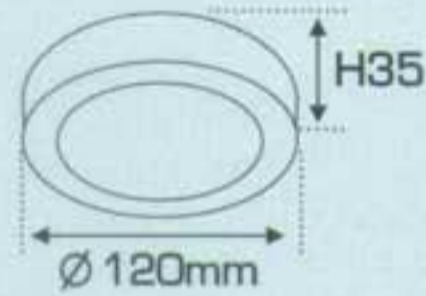
Sản phẩm trên đã bao gồm bóng LED và Driver - IC  
Giá trên chưa bao gồm thuế VAT - giá có thể thay đổi mà không cần báo trước

- VÀNH ĐÈN: HỢP KIM NHÔM SƠN TÍNH ĐIỆN
- TẦM PHẢN QUANG: NHỰA PPMA TRONG SUỐT KHÔNG NGẢ VÀNG DẪN ÁNH SÁNG TỐT
- DRIVER CÁCH LY AN TOÀN ĐIỆN - ĐỘ BỀN CAO
- CHIP LED THANH ĐỒNG - DÂY VÀNG CHẤT LƯỢNG CAO
- TIẾP ĐIỆN VÀ GIẢI NHIỆT TỐT
- HIỆU SUẤT PHÁT SÁNG CAO
- TUỔI THỌ 50.000h



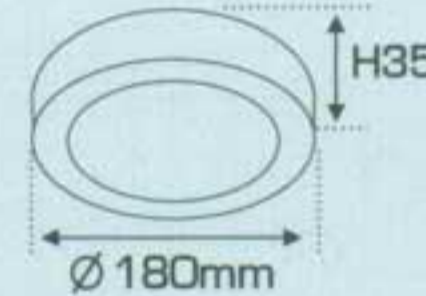
**AFC 555 LED 6W** 339.000  
- 6W ●●● 3 chế độ sáng 454.000

Chất liệu: Hợp kim nhôm cao cấp  
Điện áp: 85V-265V~50Hz  
Nguồn sáng: LED 2835  
( Chip gắn thanh đồng - dây vàng )  
Quang thông: 1W=125Lm/W  
Chỉ số hoàn màu: Ra ≥ 80



**AFC 555 LED 12W** 458.000  
- 12W ●●● 3 chế độ sáng 678.000

Chất liệu: Hợp kim nhôm cao cấp  
Điện áp: 85V-265V~50Hz  
Nguồn sáng: LED 2835  
( Chip gắn thanh đồng - dây vàng )  
Quang thông: 1W=125Lm/W  
Chỉ số hoàn màu: Ra ≥ 80



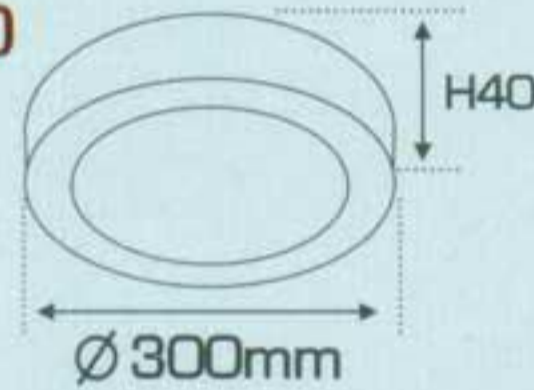
**AFC 555 LED 18W** 678.000  
- 18W ●●● 3 chế độ sáng 943.000

Chất liệu: Hợp kim nhôm cao cấp  
Điện áp: 85V-265V~50Hz  
Nguồn sáng: LED 2835  
( Chip gắn thanh đồng - dây vàng )  
Quang thông: 1W=125Lm/W  
Chỉ số hoàn màu: Ra ≥ 80



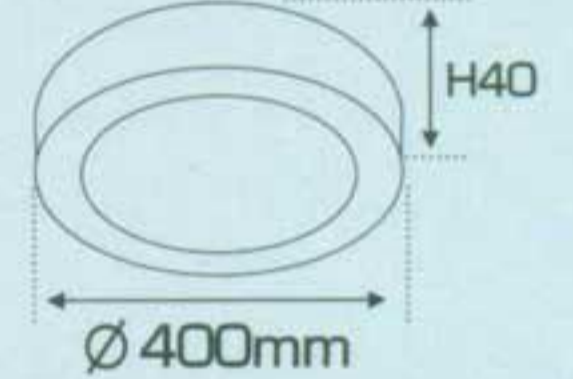
**AFC 555 LED 22W** 859.000  
- 22W ●●● 3 chế độ sáng 1.168.000

Chất liệu: Hợp kim nhôm cao cấp  
Điện áp: 85V-265V~50Hz  
Nguồn sáng: LED 2835  
( Chip gắn thanh đồng - dây vàng )  
Quang thông: 1W=125Lm/W  
Chỉ số hoàn màu: Ra ≥ 80



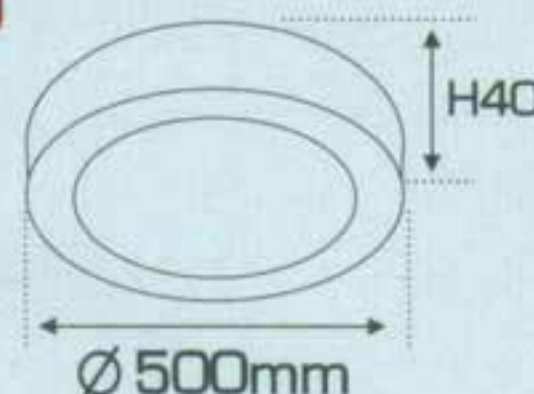
**AFC 555 LED 28W** 1.522.000

Chất liệu: Hợp kim nhôm cao cấp  
Điện áp: 85V-265V~50Hz  
Nguồn sáng: LED 2835  
( Chip gắn thanh đồng - dây vàng )  
Quang thông: 1W=125Lm/W  
Chỉ số hoàn màu: Ra ≥ 80



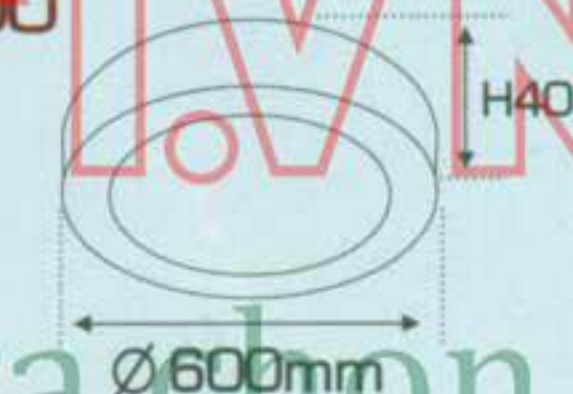
**AFC 555 LED 36W** 2.076.000

Chất liệu: Hợp kim nhôm cao cấp  
Điện áp: 85V-265V~50Hz  
Nguồn sáng: LED 2835  
( Chip gắn thanh đồng - dây vàng )  
Quang thông: 1W=125Lm/W  
Chỉ số hoàn màu: Ra ≥ 80



**AFC 555 LED 48W** 2.525.000

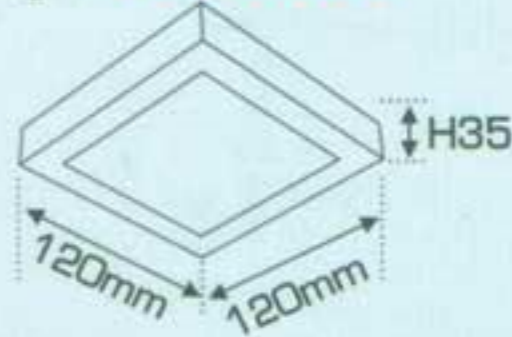
Chất liệu: Hợp kim nhôm cao cấp  
Điện áp: 85V-265V~50Hz  
Nguồn sáng: LED 2835 LTD  
( Chip gắn thanh đồng - dây vàng )  
Quang thông: 1W=125Lm/W  
Chỉ số hoàn màu: Ra ≥ 80





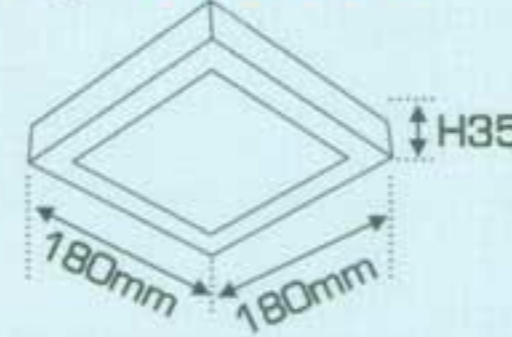
**AFC 556 LED 6W 339.000**  
- 6W ●●● 3 chế độ sáng **454.000**

Chất liệu: Hợp kim nhôm cao cấp  
Điện áp: 85V-265V-50Hz  
Nguồn sáng: LED 2835  
( Chip gắn thanh đồng - dây vàng )  
Quang thông: 1W=125Lm/W  
Chỉ số hoàn màu: Ra ≥ 80



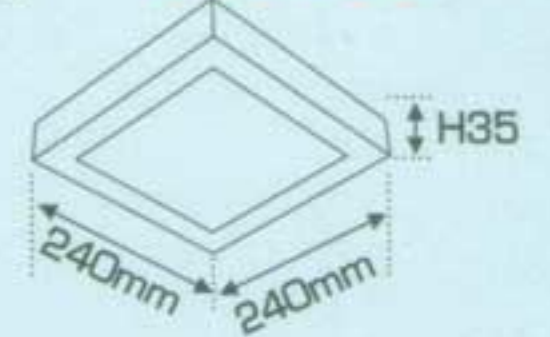
**AFC 556 LED 12W 458.000**  
- 12W ●●● 3 chế độ sáng **678.000**

Chất liệu: Hợp kim nhôm cao cấp  
Điện áp: 85V-265V-50Hz  
Nguồn sáng: LED 2835  
( Chip gắn thanh đồng - dây vàng )  
Quang thông: 1W=125Lm/W  
Chỉ số hoàn màu: Ra ≥ 80



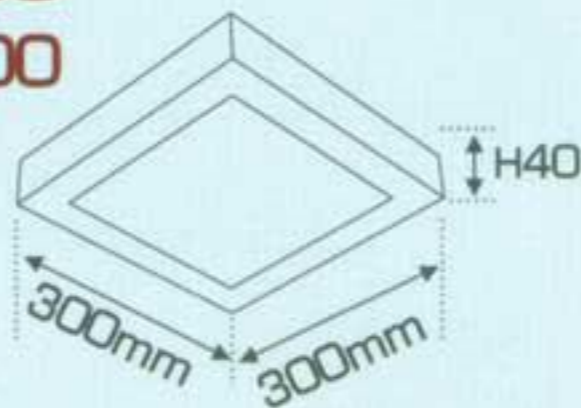
**AFC 556 LED 18W 678.000**  
- 18W ●●● 3 chế độ sáng **943.000**

Chất liệu: Hợp kim nhôm cao cấp  
Điện áp: 85V-265V-50Hz  
Nguồn sáng: LED 2835  
( Chip gắn thanh đồng - dây vàng )  
Quang thông: 1W=125Lm/W  
Chỉ số hoàn màu: Ra ≥ 80



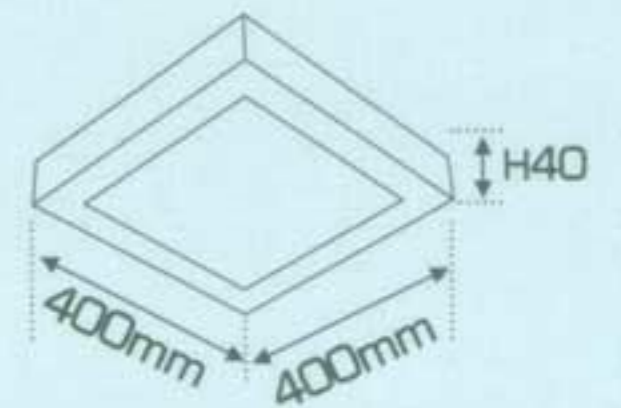
**AFC 556 LED 22W 859.000**  
- 22W ●●● 3 chế độ sáng **1.168.000**

Chất liệu: Hợp kim nhôm cao cấp  
Điện áp: 85V-265V-50Hz  
Nguồn sáng: LED 2835  
( Chip gắn thanh đồng - dây vàng )  
Quang thông: 1W=125Lm/W  
Chỉ số hoàn màu: Ra ≥ 80



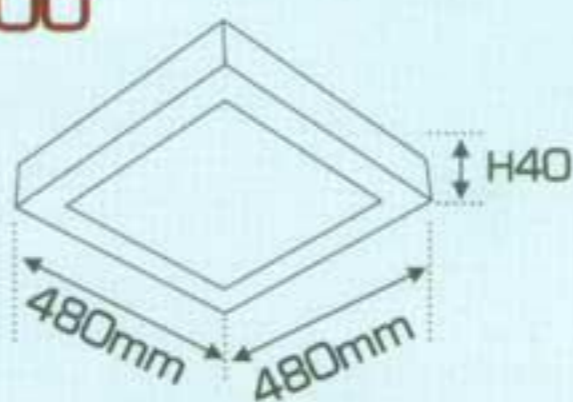
**AFC 556 LED 28W 1.522.000**

Chất liệu: Hợp kim nhôm cao cấp  
Điện áp: 85V-265V-50Hz  
Nguồn sáng: LED 2835  
( Chip gắn thanh đồng - dây vàng )  
Quang thông: 1W=125Lm/W  
Chỉ số hoàn màu: Ra ≥ 80



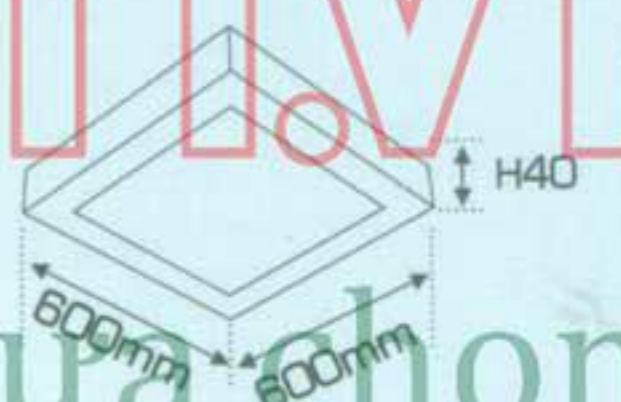
**AFC 556 LED 36W 2.076.000**

Chất liệu: Hợp kim nhôm cao cấp  
Điện áp: 85V-265V-50Hz  
Nguồn sáng: LED 2835  
( Chip gắn thanh đồng - dây vàng )  
Quang thông: 1W=125Lm/W  
Chỉ số hoàn màu: Ra ≥ 80



**AFC 556 LED 48W 2.525.000**

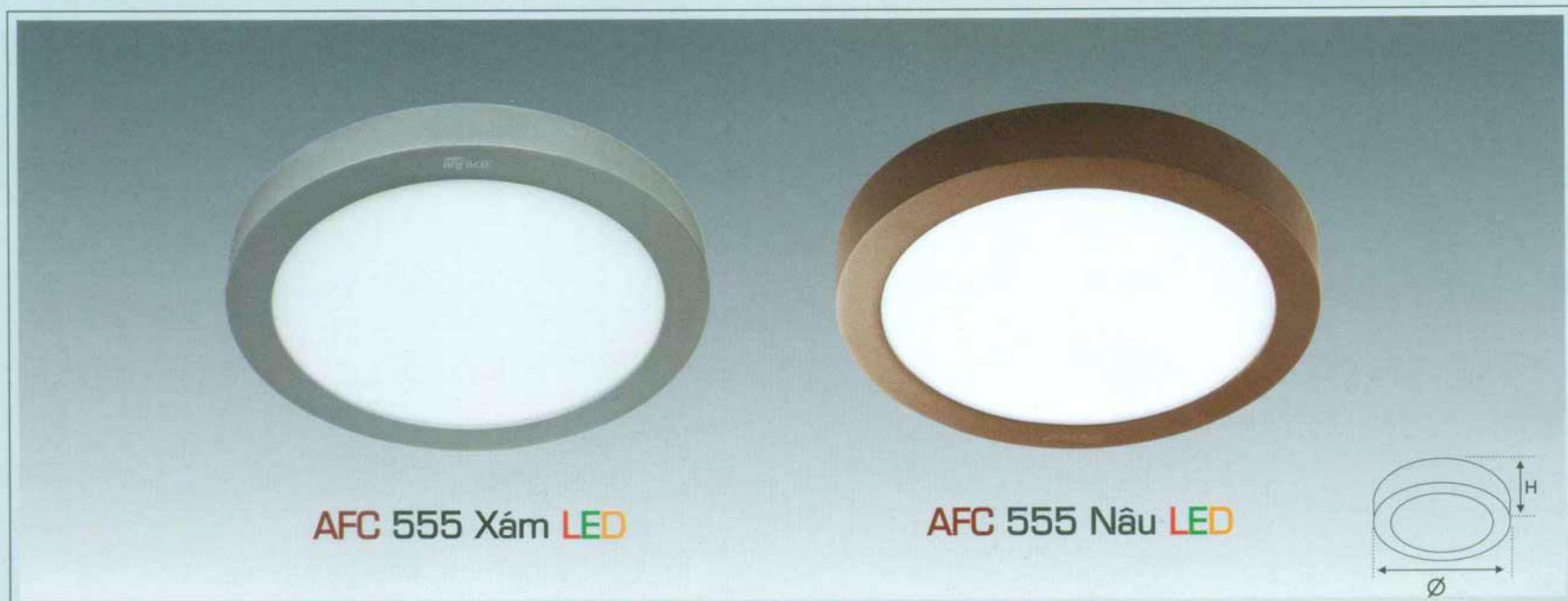
Chất liệu: Hợp kim nhôm cao cấp  
Điện áp: 85V-265V-50Hz  
Nguồn sáng: LED 2835  
( Chip gắn thanh đồng - dây vàng )  
Quang thông: 1W=125Lm/W  
Chỉ số hoàn màu: Ra ≥ 80



Sản phẩm trên đã bao gồm bóng LED và Driver - IC  
Giá trên chưa bao gồm thuế VAT - giá có thể thay đổi mà không cần báo trước

**LUTIVN**  
An tâm lựa chọn

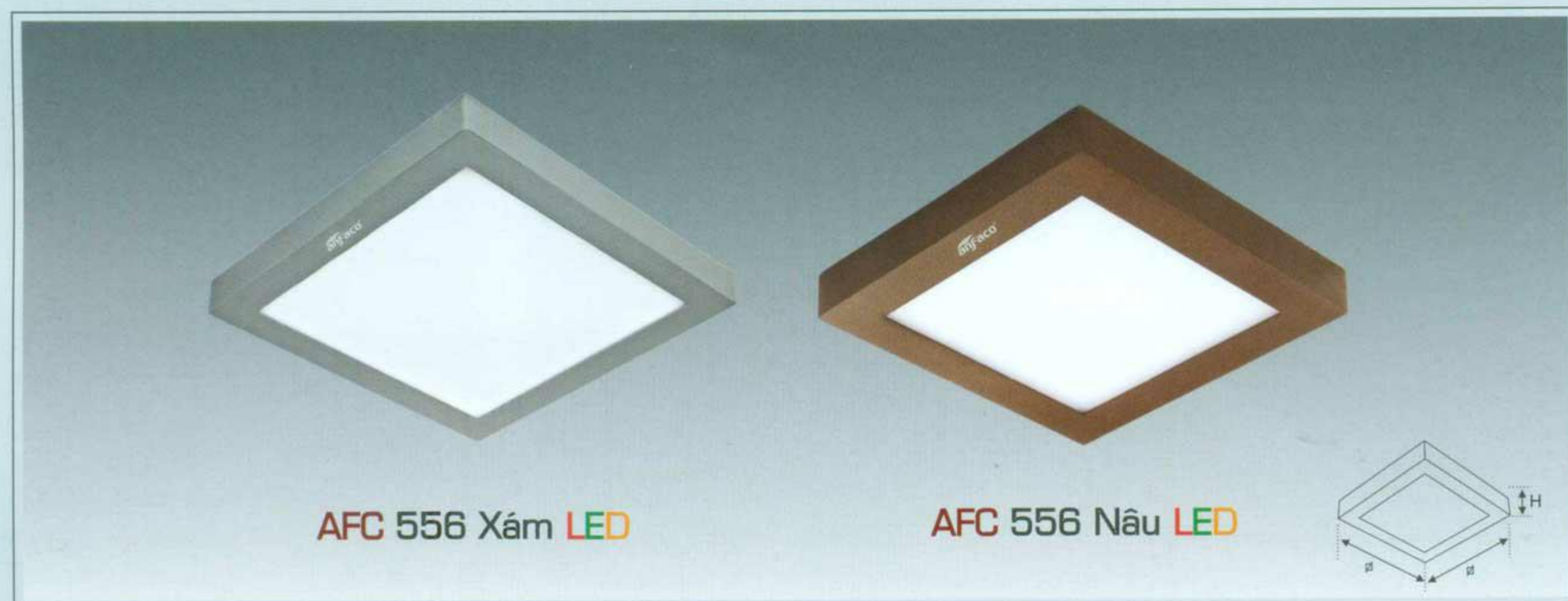
- VÀNH ĐÈN: HỢP KIM NHÔM SƠN TÍNH ĐIỆN
- TẦM PHẢN QUANG: NHỰA PPMA TRONG SUỐT KHÔNG NGẢ VÀNG DẪN ÁNH SÁNG TỐT
- DRIVER CÁCH LY AN TOÀN ĐIỆN - ĐỘ BỀN CAO
- CHIP LED THANH ĐỒNG - DÂY VÀNG CHẤT LƯỢNG CAO
- TIẾP ĐIỆN VÀ GIẢI NHIỆT TỐT
- HIỆU SUẤT PHÁT SÁNG CAO
- TUỔI THỌ 50.000h



AFC 555 Xám LED

AFC 555 Nâu LED

MÃ SỐ ĐÈN	CÔNG SUẤT	KÍCH THƯỚC	ĐIỆN ÁP	ÁNH SÁNG	QUANG THÔNG	CHỈ SỐ MÀU	NGUỒN SÁNG	1 CHẾ ĐỘ SÁNG	●●● 3 CHẾ ĐỘ SÁNG
AFC 555 LED	6W	Ø 120 x H35	85V-265V~50Hz	●3200K ●4200K ○6500K	612LM	RA ≥ 80	LED 2835	339.000	●●○ 454.000
AFC 555 LED	12W	Ø 180 x H35	85V-265V~50Hz	●3200K ●4200K ○6500K	1275LM	RA ≥ 80	LED 2835	458.000	●●○ 678.000
AFC 555 LED	18W	Ø 240 x H35	85V-265V~50Hz	●3200K ●4200K ○6500K	2337LM	RA ≥ 80	LED 2835	678.000	●●○ 943.000
AFC 555 LED	22W	Ø 300 x H40	85V-265V~50Hz	●3200K ●4200K ○6500K	3187LM	RA ≥ 80	LED 2835	859.000	●●○ 1.168.000



AFC 556 Xám LED

AFC 556 Nâu LED

MÃ SỐ ĐÈN	CÔNG SUẤT	KÍCH THƯỚC	ĐIỆN ÁP	ÁNH SÁNG	QUANG THÔNG	CHỈ SỐ MÀU	NGUỒN SÁNG	1 CHẾ ĐỘ SÁNG	●●● 3 CHẾ ĐỘ SÁNG
AFC 556 LED	6W	∇120x120xH35	85V-265V~50Hz	●3200K ●4200K ○6500K	612LM	RA ≥ 80	LED 2835	339.000	●●○ 454.000
AFC 556 LED	12W	∇180x180xH35	85V-265V~50Hz	●3200K ●4200K ○6500K	1275LM	RA ≥ 80	LED 2835	458.000	●●○ 678.000
AFC 556 LED	18W	∇240x240xH35	85V-265V~50Hz	●3200K ●4200K ○6500K	2337LM	RA ≥ 80	LED 2835	678.000	●●○ 943.000
AFC 556 LED	22W	∇300x300xH40	85V-265V~50Hz	●3200K ●4200K ○6500K	3187LM	RA ≥ 80	LED 2835	859.000	●●○ 1.168.000

NAM LUY TIEN CO., LTD

## An tâm lựa chọn

Sản phẩm trên đã bao gồm bóng LED và Driver - IC

Giá trên chưa bao gồm thuế VAT - giá có thể thay đổi mà không cần báo trước

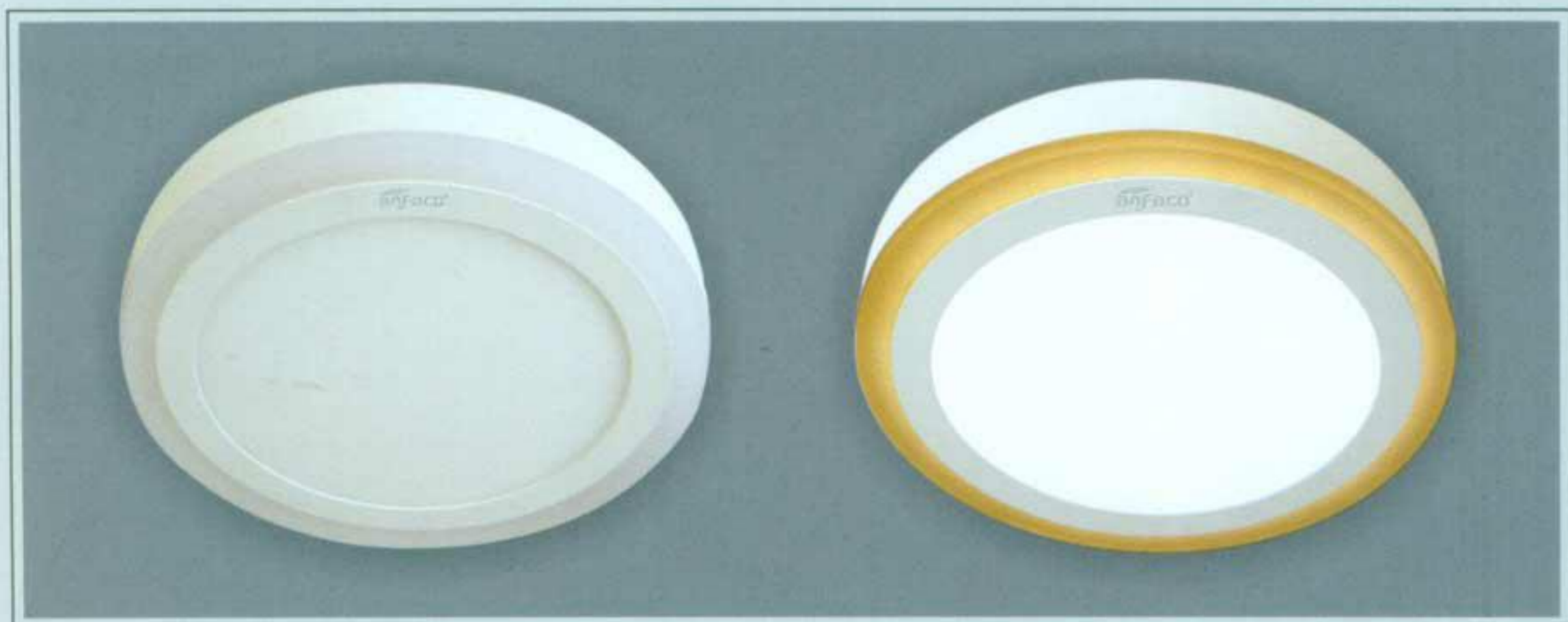




**anfaco<sup>®</sup> Lighting**

ISO 9001 : 2015

"CHẤT LƯỢNG LÀM NÊN THƯƠNG HIỆU"

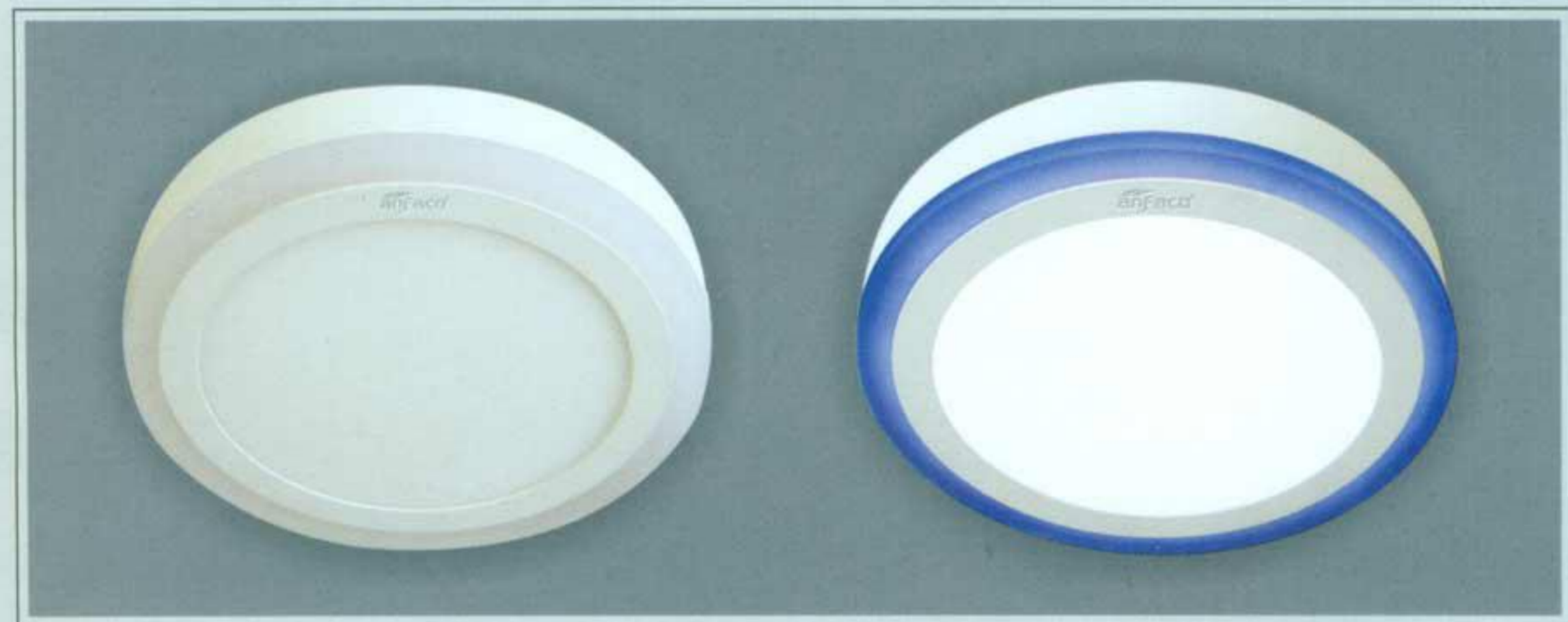
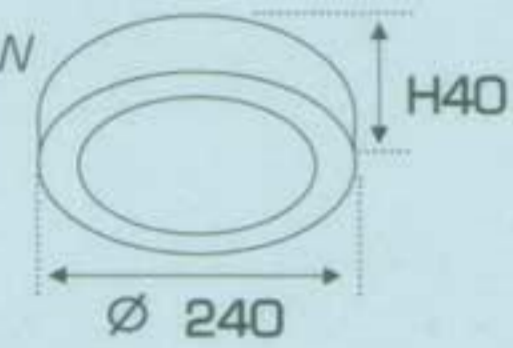


**AFC 557V LED 18W<sup>○</sup>+6W<sup>●</sup>**

**858.000**

18W - Quang thông: 1912Lm

Chất liệu: Hợp kim nhôm, Kính cao cấp  
Điện áp: 85V-265V~50Hz  
Nguồn sáng: LED 2835  
Quang thông: 1W=125Lm/W  
Chỉ số hoàn màu: Ra ≥ 80

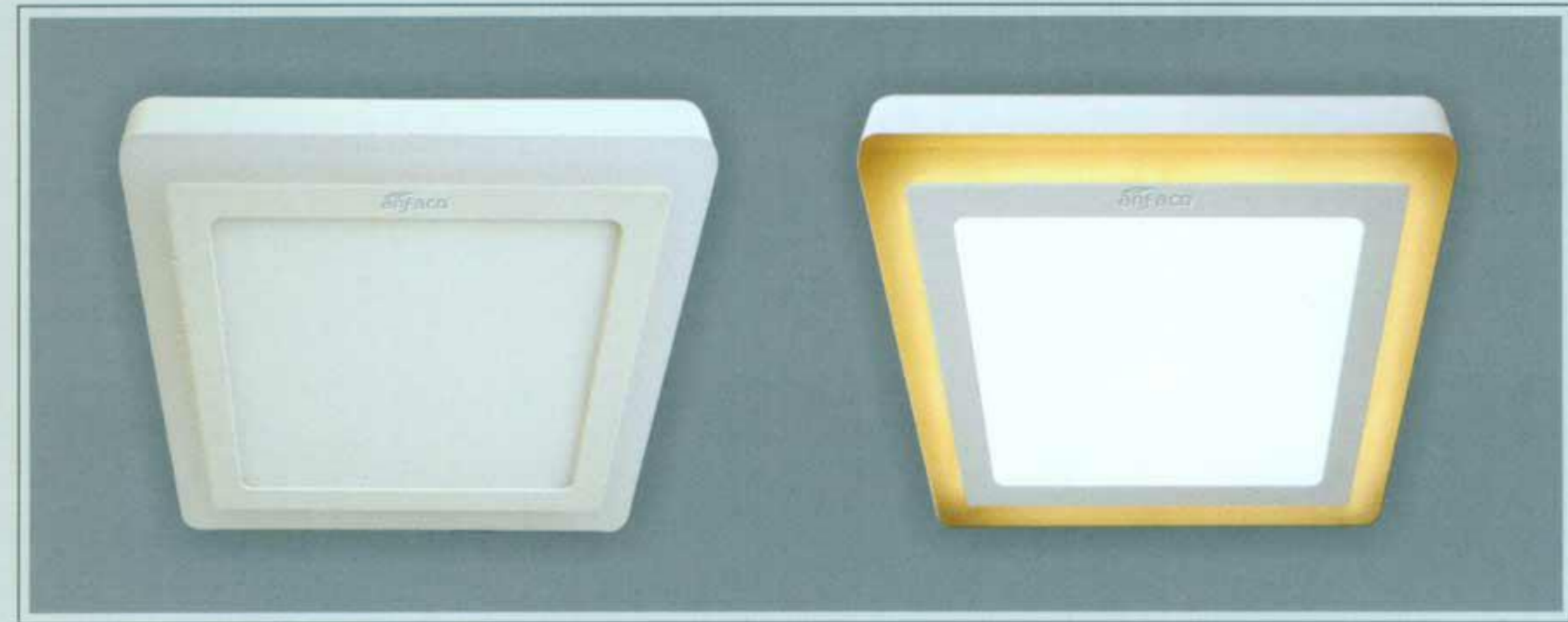
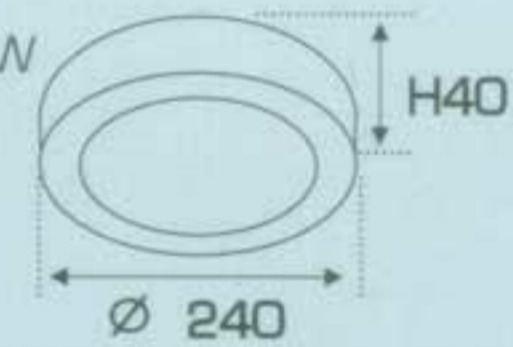


**AFC 557D LED 18W<sup>○</sup>+6W<sup>●</sup>**

**858.000**

18W - Quang thông: 1912Lm

Chất liệu: Hợp kim nhôm, Kính cao cấp  
Điện áp: 85V-265V~50Hz  
Nguồn sáng: LED 2835  
Quang thông: 1W=125Lm/W  
Chỉ số hoàn màu: Ra ≥ 80

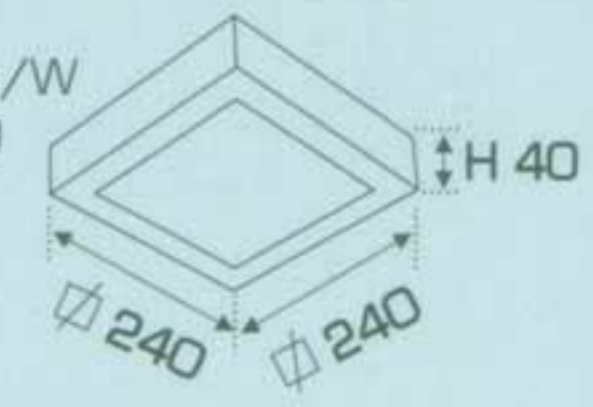


**AFC 560V LED 18W<sup>○</sup>+6W<sup>●</sup>**

**858.000**

18W - Quang thông: 1912Lm

Chất liệu: Hợp kim nhôm, Kính cao cấp  
Điện áp: 85V-265V~50Hz  
Nguồn sáng: LED 2835  
Quang thông: 1W=125Lm/W  
Chỉ số hoàn màu: Ra ≥ 80



**AFC 560D LED 18W<sup>○</sup>+6W<sup>●</sup>**

**858.000**

18W - Quang thông: 1912Lm

Chất liệu: Hợp kim nhôm, Kính cao cấp  
Điện áp: 85V-265V~50Hz  
Nguồn sáng: LED 2835  
Quang thông: 1W=125Lm/W  
Chỉ số hoàn màu: Ra ≥ 80



**LUTWIN**

**An tâm lựa chọn**



Sản phẩm trên đã bao gồm bóng LED và Driver - IC  
Giá trên chưa bao gồm thuế VAT - giá có thể thay đổi mà không cần báo trước

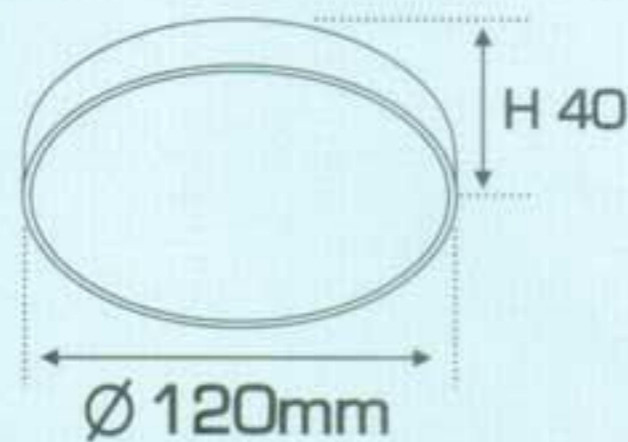
- THÂN ĐÈN: HỢP KIM NHÔM SƠN TÍNH ĐIỆN
- DRIVER CÁCH LY AN TOÀN ĐIỆN - ĐỘ BỀN CAO
- CHIP LED CHẤT LƯỢNG CAO
- TIẾP ĐIỆN VÀ GIẢI NHIỆT TỐT
- HIỆU SUẤT PHÁT SÁNG CAO
- TUỔI THỌ 30.000h



**AFC 579T LED 15W**

**415.000**

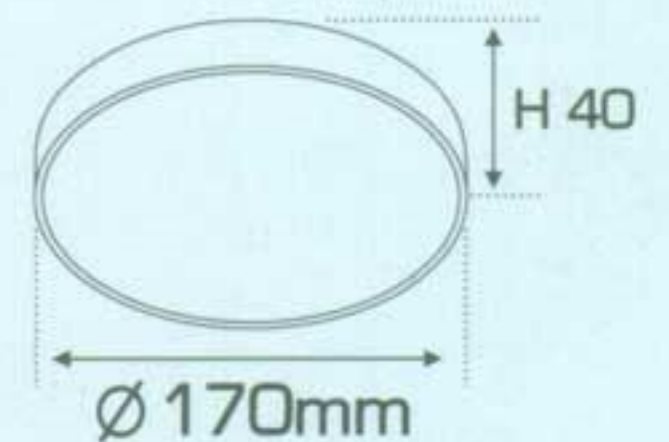
Chất liệu: Hợp kim nhôm cao cấp  
Điện áp: 85V-265V~50Hz  
Nguồn sáng: LED 2835  
Quang thông: 1W=120Lm/W  
Chỉ số hoàn màu: Ra ≥ 80



**AFC 579T LED 22W**

**562.000**

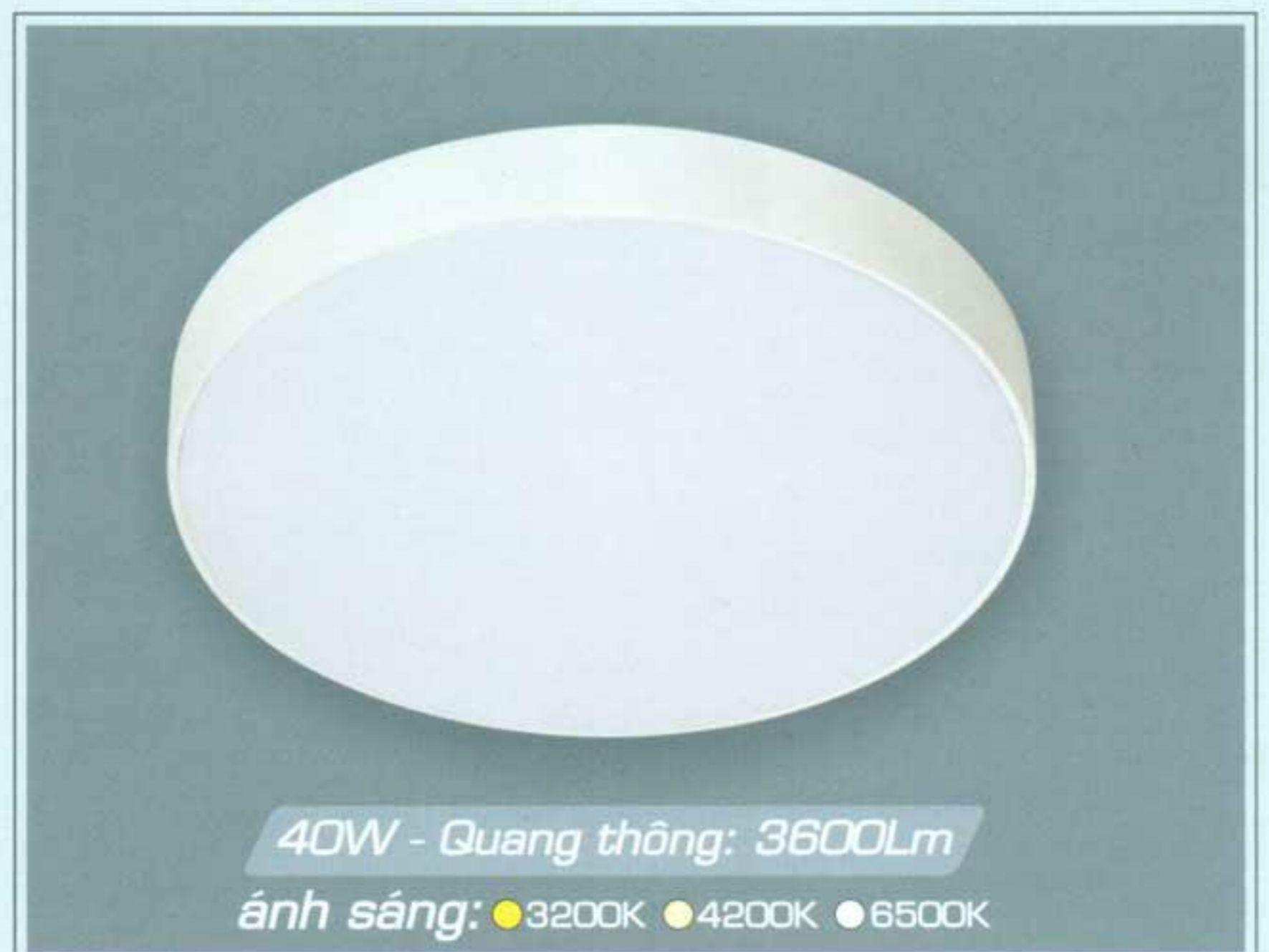
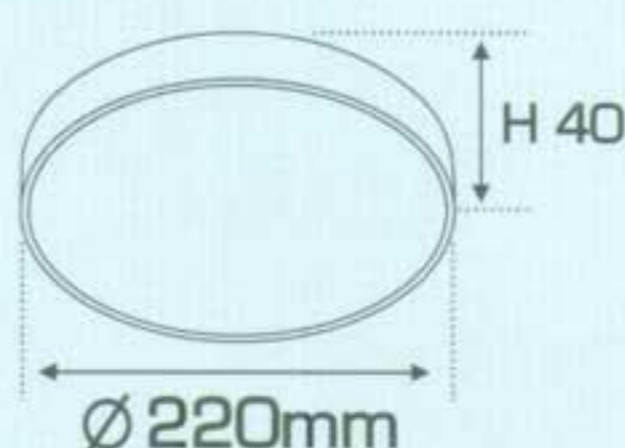
Chất liệu: Hợp kim nhôm cao cấp  
Điện áp: 85V-265V~50Hz  
Nguồn sáng: LED 2835  
Quang thông: 1W=120Lm/W  
Chỉ số hoàn màu: Ra ≥ 80



**AFC 579T LED 32W**

**752.000**

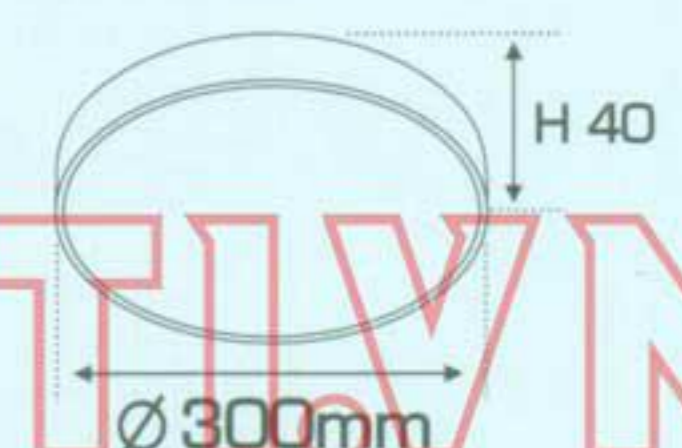
Chất liệu: Hợp kim nhôm cao cấp  
Điện áp: 85V-265V~50Hz  
Nguồn sáng: LED 2835  
Quang thông: 1W=120Lm/W  
Chỉ số hoàn màu: Ra ≥ 80



**AFC 579T LED 40W**

**1.116.000**

Chất liệu: Hợp kim nhôm cao cấp  
Điện áp: 85V-265V~50Hz  
Nguồn sáng: LED 2835  
Quang thông: 1W=120m/W  
Chỉ số hoàn màu: Ra ≥ 80



NAM LUY TIEN CO., LTD

**An tâm lựa chọn**

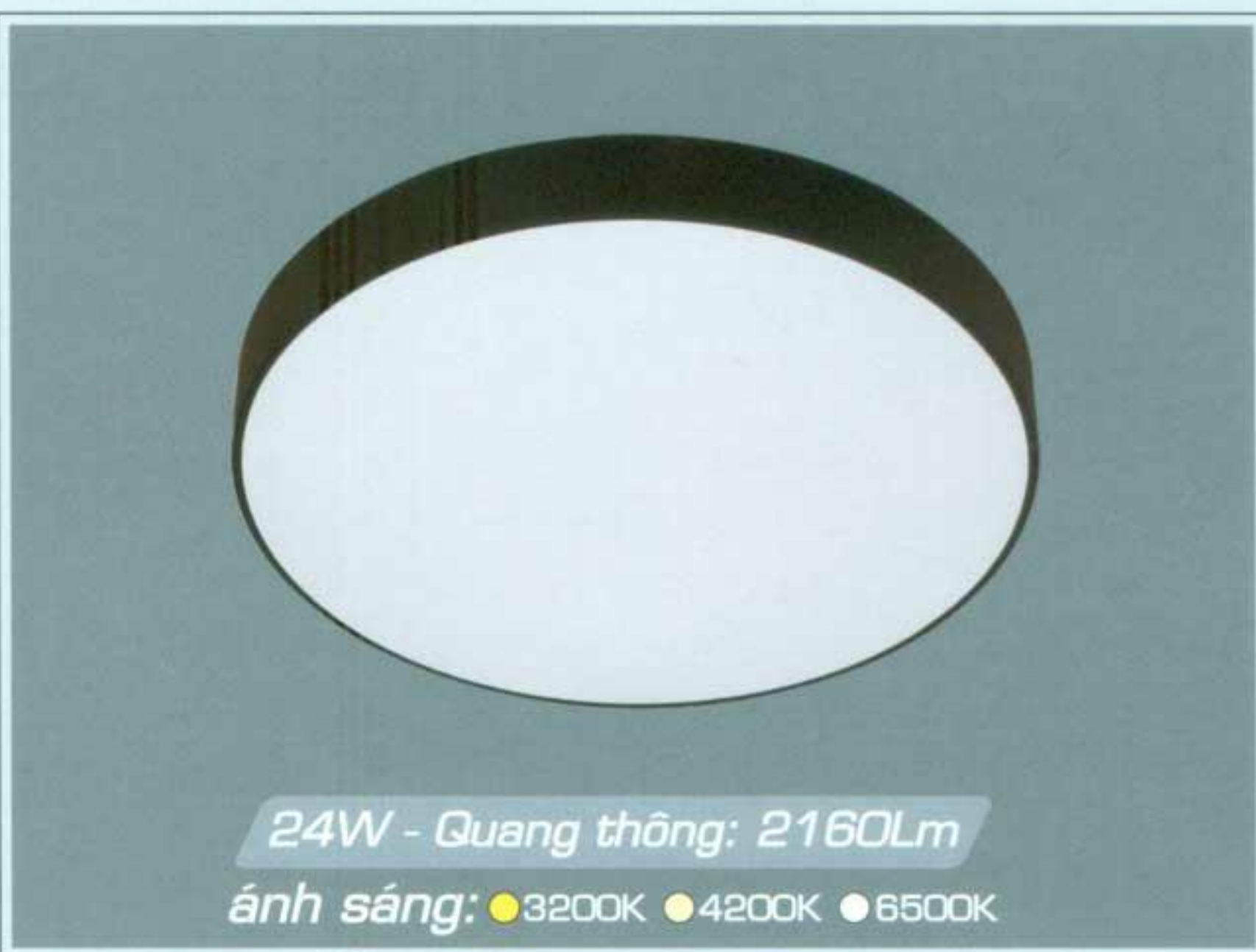




**anfaco**® Lighting

ISO 9001 : 2015

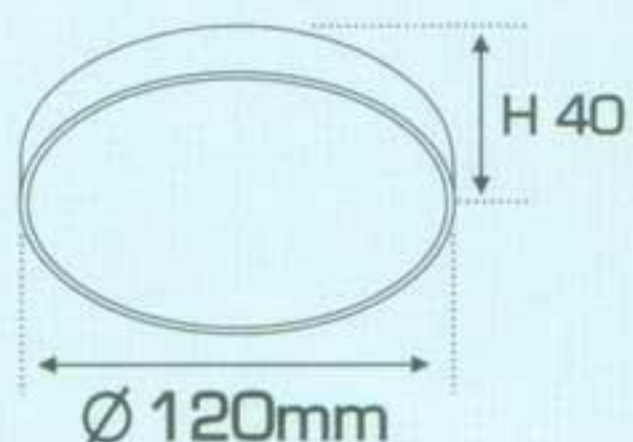
"CHẤT LƯỢNG LÀM NÊN THƯƠNG HIỆU"



**AFC 579D LED 15W**

**415.000**

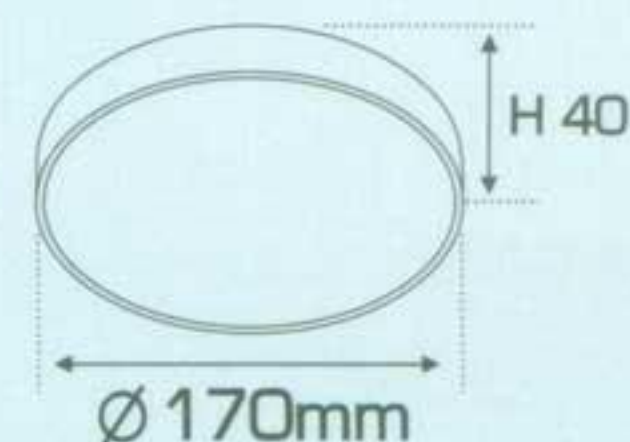
Chất liệu: Hợp kim nhôm cao cấp  
 Điện áp: 85V-265V~50Hz  
 Nguồn sáng: LED 2835  
 Quang thông: 1W=120Lm/W  
 Chỉ số hoàn màu: Ra ≥ 80



**AFC 579D LED 22W**

**562.000**

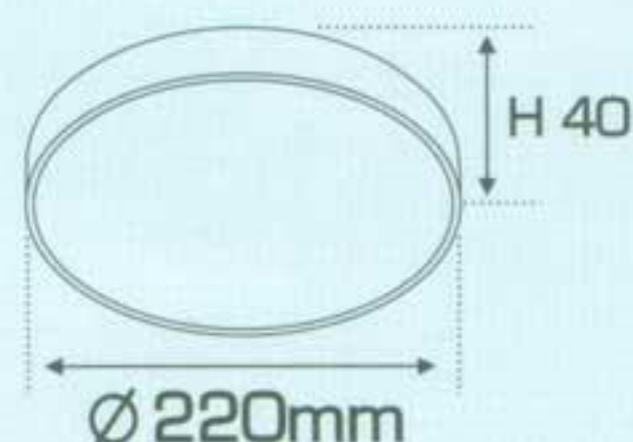
Chất liệu: Hợp kim nhôm cao cấp  
 Điện áp: 85V-265V~50Hz  
 Nguồn sáng: LED 2835  
 Quang thông: 1W=120Lm/W  
 Chỉ số hoàn màu: Ra ≥ 80



**AFC 579D LED 32W**

**752.000**

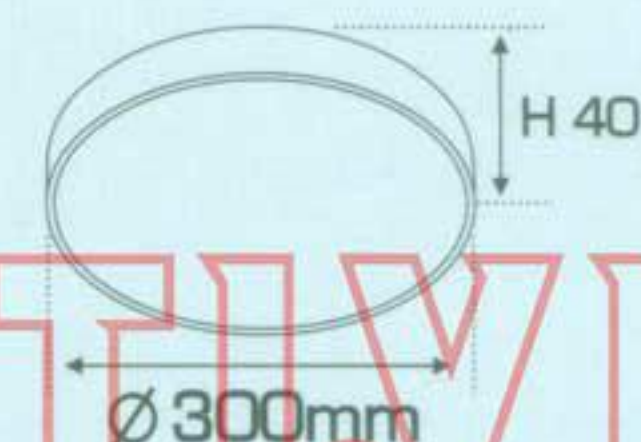
Chất liệu: Hợp kim nhôm cao cấp  
 Điện áp: 85V-265V~50Hz  
 Nguồn sáng: LED 2835  
 Quang thông: 1W=120Lm/W  
 Chỉ số hoàn màu: Ra ≥ 80



**AFC 579D LED 40W**

**1.116.000**

Chất liệu: Hợp kim nhôm cao cấp  
 Điện áp: 85V-265V~50Hz  
 Nguồn sáng: LED 2835  
 Quang thông: 1W=120Lm/W  
 Chỉ số hoàn màu: Ra ≥ 80



**LUTIVN**

NAM LUY TIEN CO., LTD

**An tâm lựa chọn**



Sản phẩm trên đã bao gồm bóng LED và Driver - IC  
 Giá trên chưa bao gồm thuế VAT - giá có thể thay đổi mà không cần báo trước

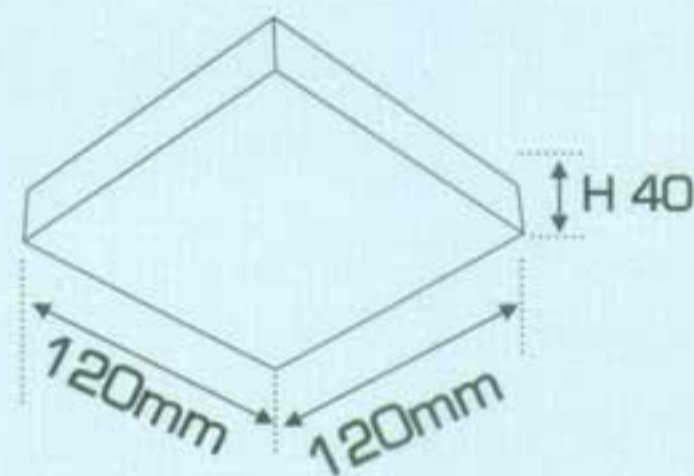
- THÂN ĐÈN: HỢP KIM NHÔM SƠN TĨNH ĐIỆN
- DRIVER CÁCH LY AN TOÀN ĐIỆN - ĐỘ BỀN CAO
- CHIP LED CHẤT LƯỢNG CAO
  - TIẾP ĐIỆN VÀ GIẢI NHIỆT TỐT
  - HIỆU SUẤT PHÁT SÁNG CAO
  - TUỔI THỌ 30.000h



**AFC 580T LED 15W**

**415.000**

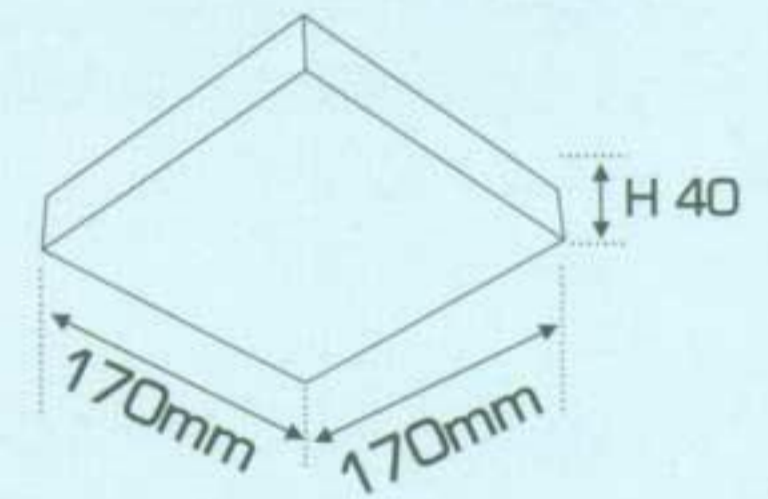
Chất liệu: Hợp kim nhôm cao cấp  
Điện áp: 85V-265V~50Hz  
Nguồn sáng: LED 2835  
Quang thông: 1W=120Lm/W  
Chỉ số hoàn màu: Ra ≥ 80



**AFC 580T LED 22W**

**562.000**

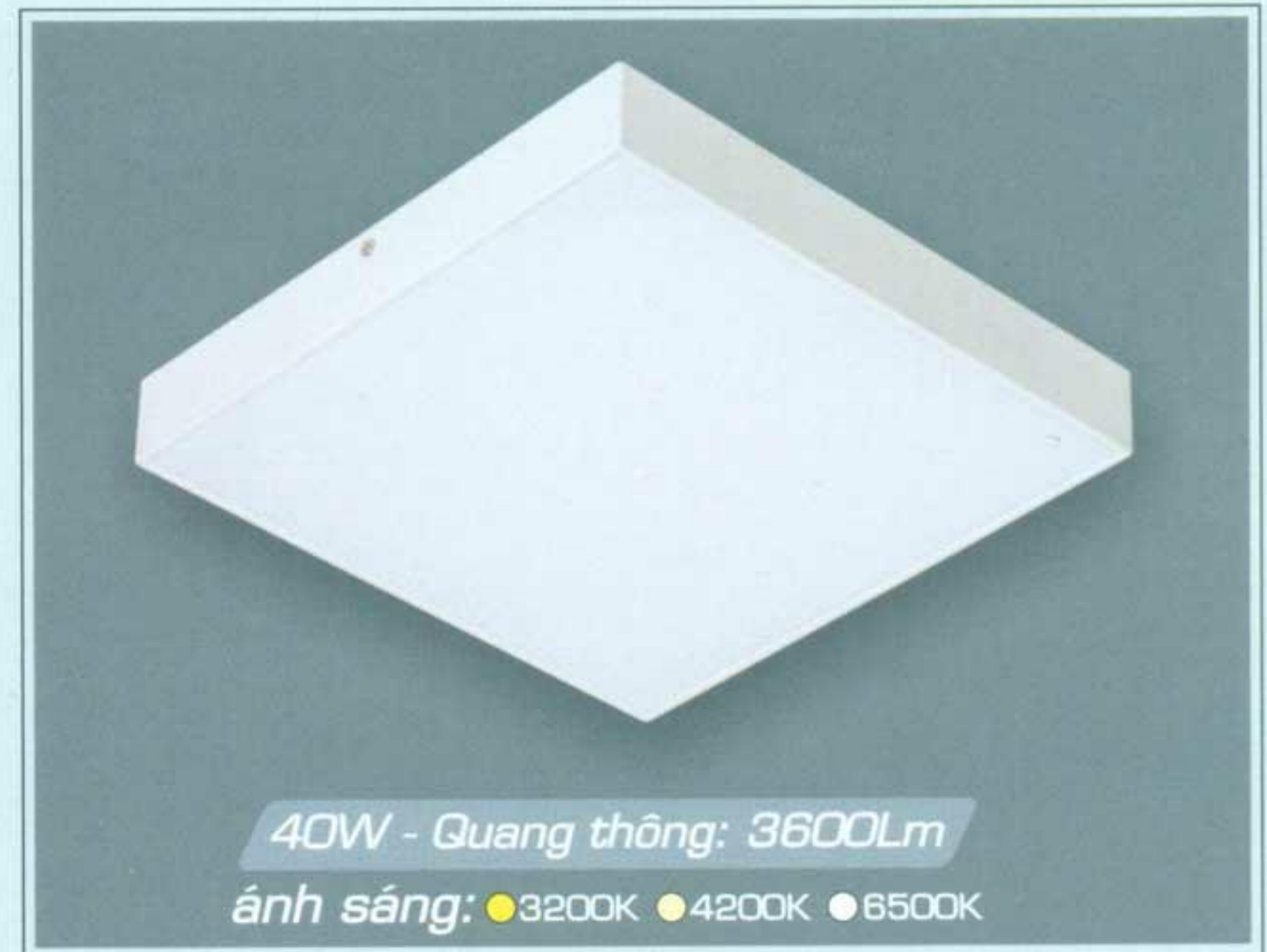
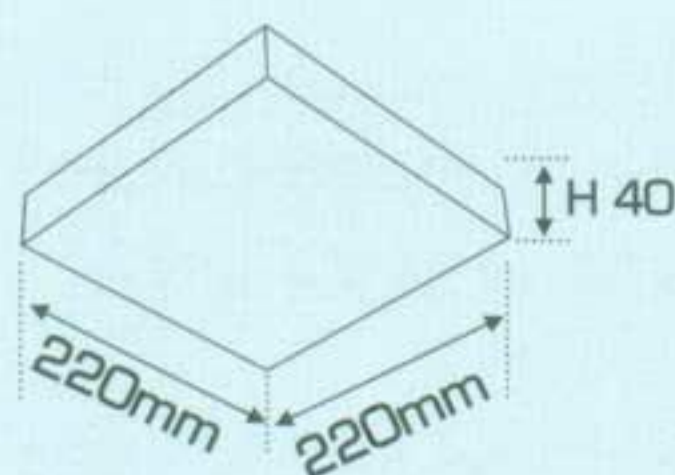
Chất liệu: Hợp kim nhôm cao cấp  
Điện áp: 85V-265V~50Hz  
Nguồn sáng: LED 2835  
Quang thông: 1W=120Lm/W  
Chỉ số hoàn màu: Ra ≥ 80



**AFC 580T LED 32W**

**752.000**

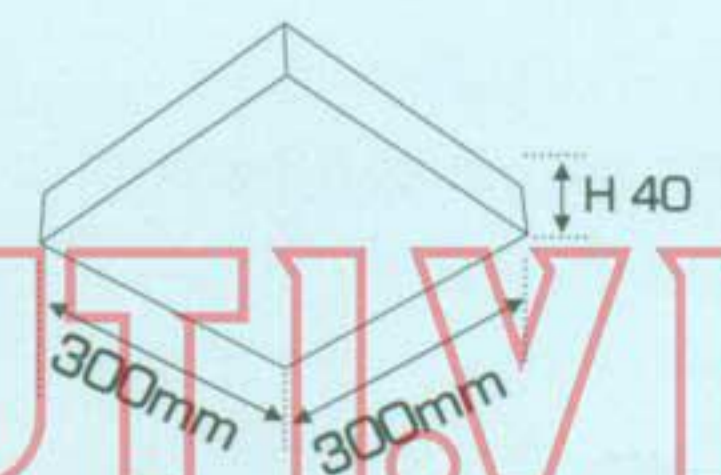
Chất liệu: Hợp kim nhôm cao cấp  
Điện áp: 85V-265V~50Hz  
Nguồn sáng: LED 2835  
Quang thông: 1W=120Lm/W  
Chỉ số hoàn màu: Ra ≥ 80



**AFC 580T LED 40W**

**1.116.000**

Chất liệu: Hợp kim nhôm cao cấp  
Điện áp: 85V-265V~50Hz  
Nguồn sáng: LED 2835  
Quang thông: 1W=120Lm/W  
Chỉ số hoàn màu: Ra ≥ 80



NAM LUY TIEN CO., LTD

**An tâm lựa chọn**

Sản phẩm trên đã bao gồm bóng LED và Driver - IC

Giá trên chưa bao gồm thuế VAT - giá có thể thay đổi mà không cần báo trước



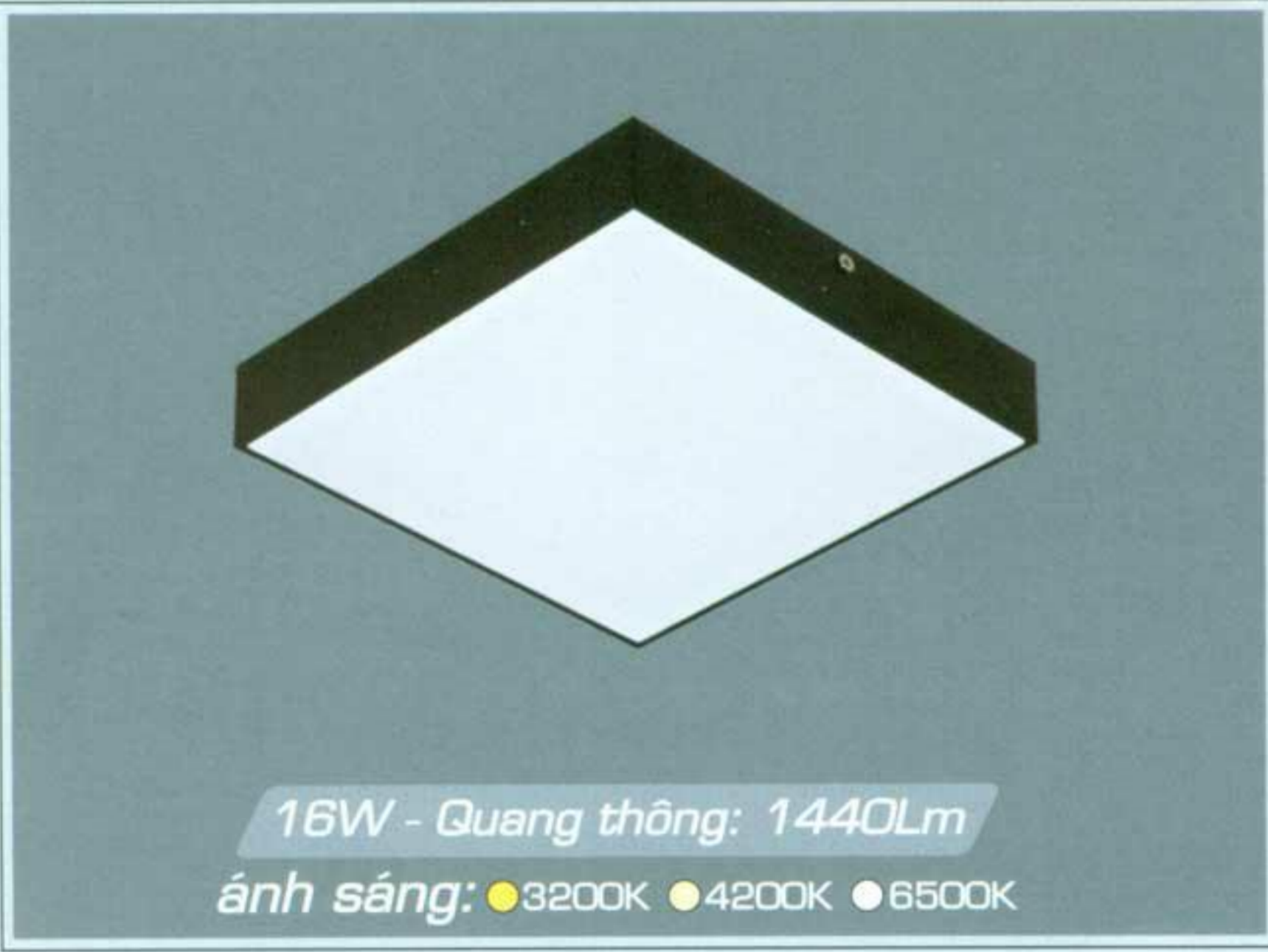




**anfaco**<sup>®</sup> *Lighting*

ISO 9001 : 2015

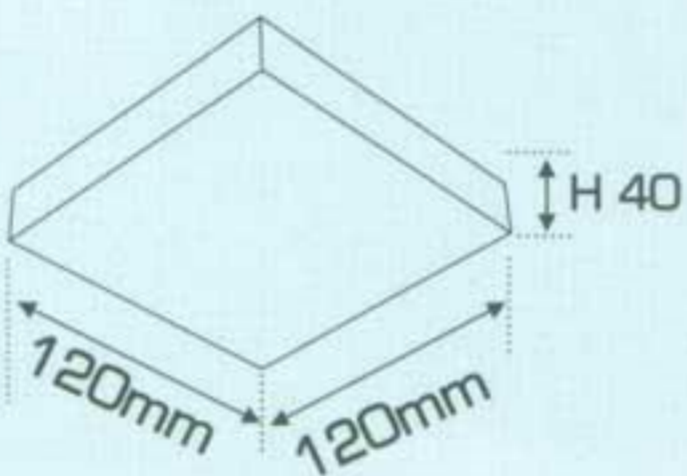
"CHẤT LƯỢNG LÀM NÊN THƯƠNG HIỆU"



**AFC 580D LED 15W**

**415.000**

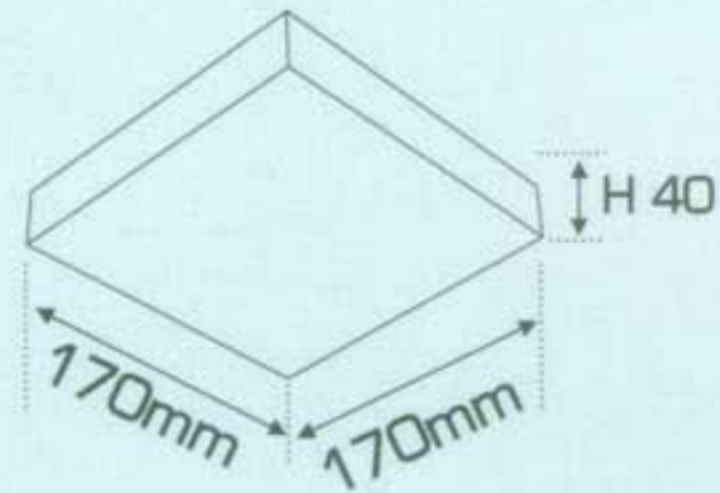
Chất liệu: Hợp kim nhôm cao cấp  
 Điện áp: 85V-265V~50Hz  
 Nguồn sáng: LED 2835  
 Quang thông: 1W=120Lm/W  
 Chỉ số hoàn màu: Ra ≥ 80



**AFC 580D LED 22W**

**562.000**

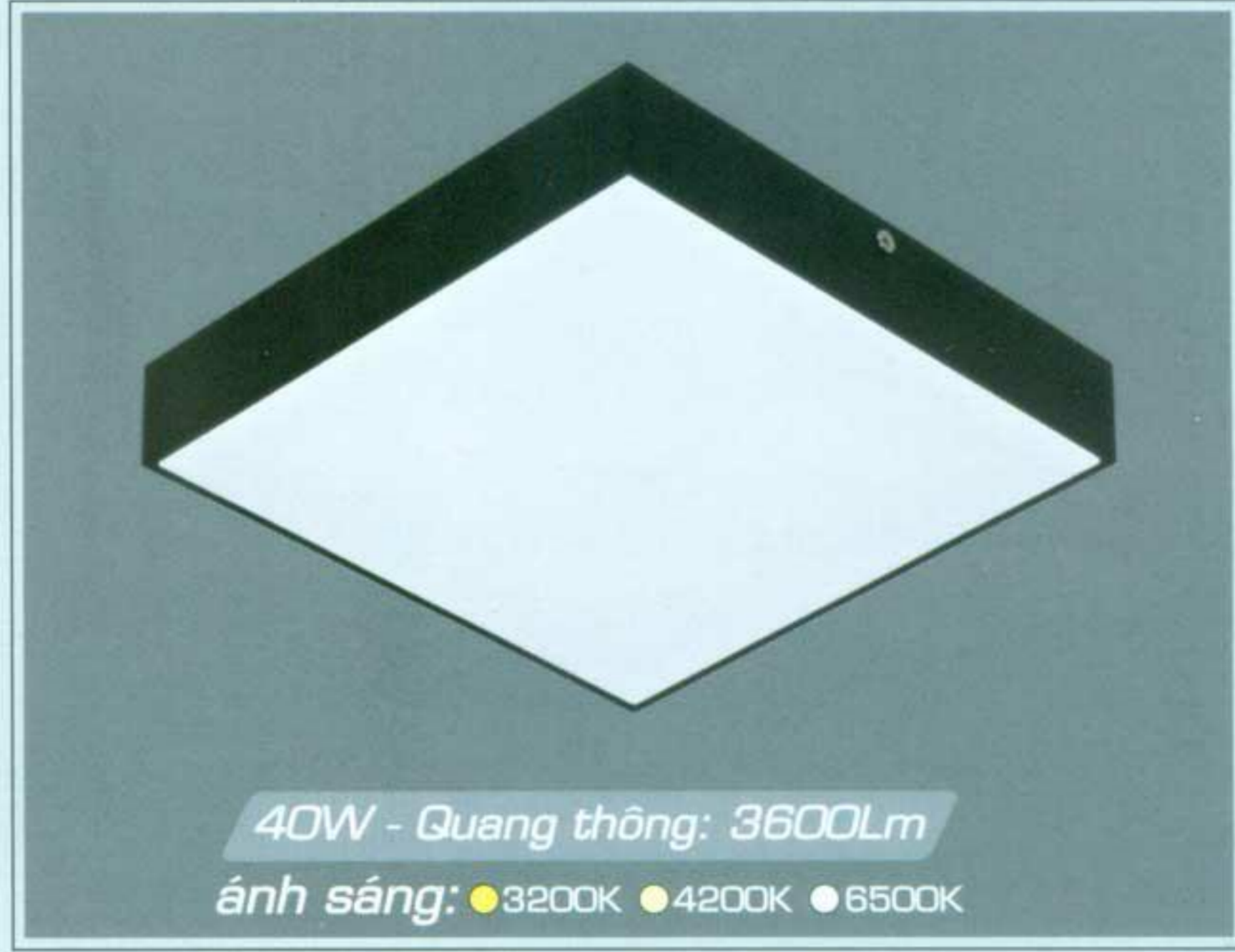
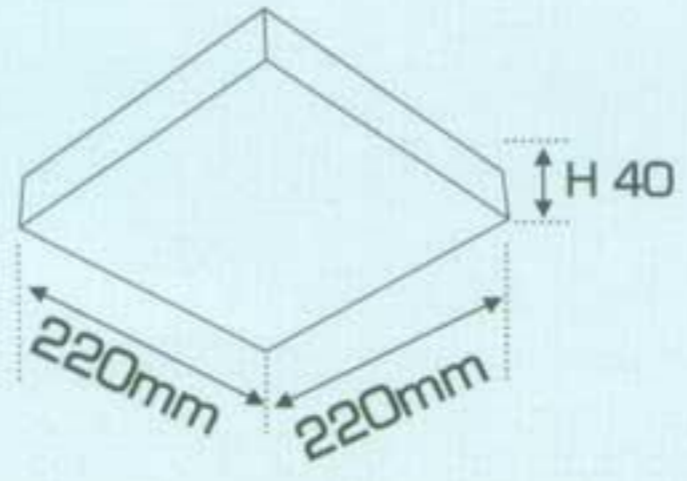
Chất liệu: Hợp kim nhôm cao cấp  
 Điện áp: 85V-265V~50Hz  
 Nguồn sáng: LED 2835  
 Quang thông: 1W=120Lm/W  
 Chỉ số hoàn màu: Ra ≥ 80



**AFC 580D LED 32W**

**752.000**

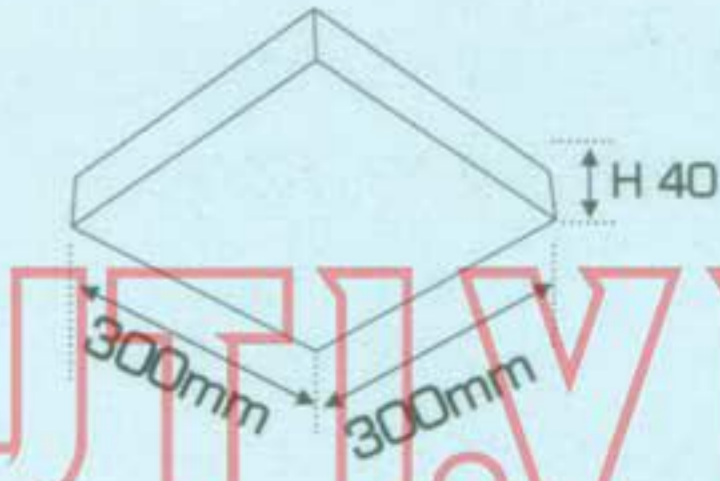
Chất liệu: Hợp kim nhôm cao cấp  
 Điện áp: 85V-265V~50Hz  
 Nguồn sáng: LED 2835  
 Quang thông: 1W=120Lm/W  
 Chỉ số hoàn màu: Ra ≥ 80



**AFC 580D LED 40W**

**1.116.000**

Chất liệu: Hợp kim nhôm cao cấp  
 Điện áp: 85V-265V~50Hz  
 Nguồn sáng: LED 2835  
 Quang thông: 1W=120Lm/W  
 Chỉ số hoàn màu: Ra ≥ 80



Sản phẩm trên đã bao gồm bóng LED và Driver - IC  
 Giá trên chưa bao gồm thuế VAT - giá có thể thay đổi mà không cần báo trước

NAM LUY TIEN CO., LTD

**An tâm lựa chọn**



ánh sáng: ●3200K

**AFC 576 LED - 13W**  
**543.000**

Chất liệu: Hợp kim nhôm cao cấp  
Điện áp: 85V-265V-50Hz  
Nguồn sáng: LED 2016



ánh sáng: ●3200K

**AFC 576 LED - 17W**  
**661.000**

Chất liệu: Hợp kim nhôm cao cấp  
Điện áp: 85V-265V-50Hz  
Nguồn sáng: LED 2016



ánh sáng: ●3200K

**AFC 576 LED - 24W**  
**814.000**

Chất liệu: Hợp kim nhôm cao cấp  
Điện áp: 85V-265V-50Hz  
Nguồn sáng: LED 2016



6W - Quang thông: 612Lm  
ánh sáng: ●3200K ●4200K ●6500K

**AFC 574 LED - 6W**

**342.000**

Chất liệu: Hợp kim nhôm cao cấp  
Điện áp: 85V-265V-50Hz  
Nguồn sáng: LED 2835  
Quang thông: 1W=125Lm/W  
Chỉ số hoàn màu: Ra ≥ 80



12W - Quang thông: 1275Lm  
ánh sáng: ●3200K ●4200K ●6500K

**AFC 574 LED - 12W**

**437.000**

Chất liệu: Hợp kim nhôm cao cấp  
Điện áp: 85V-265V-50Hz  
Nguồn sáng: LED 2835  
Quang thông: 1W=125Lm/W  
Chỉ số hoàn màu: Ra ≥ 80



18W - Quang thông: 2337Lm  
ánh sáng: ●3200K ●4200K ●6500K

**AFC 574 LED - 18W**

**720.000**

Chất liệu: Hợp kim nhôm cao cấp  
Điện áp: 85V-265V-50Hz  
Nguồn sáng: LED 2835  
Quang thông: 1W=125Lm/W  
Chỉ số hoàn màu: Ra ≥ 80

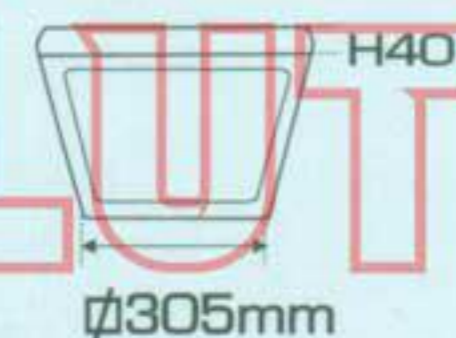


22W - Quang thông: 3187Lm  
ánh sáng: ●3200K ●4200K ●6500K

**AFC 574 LED - 22W**

**897.000**

Chất liệu: Hợp kim nhôm cao cấp  
Điện áp: 85V-265V-50Hz  
Nguồn sáng: LED 2835  
Quang thông: 1W=125Lm/W  
Chỉ số hoàn màu: Ra ≥ 80



An tâm lựa chọn

Sản phẩm trên đã bao gồm bóng LED và Driver - IC  
Giá trên chưa bao gồm thuế VAT - giá có thể thay đổi mà không cần báo trước



# PANEL LED ỚP TRẦN NỔI CAO CẤP

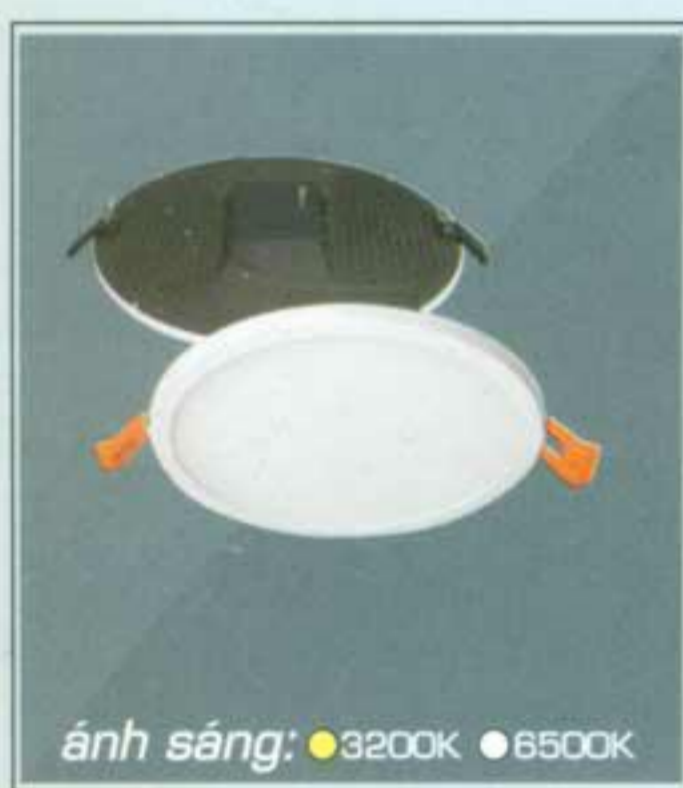
- VÀNH ĐÈN: HỢP KIM NHÔM SƠN TĨNH ĐIỆN
- DRIVER CÁCH LY AN TOÀN ĐIỆN - ĐỘ BỀN CAO
- CHIP LED CHẤT LƯỢNG CAO
  - TIẾT ĐIỆN VÀ GIẢI NHIỆT TỐT
  - HIỆU SUẤT PHÁT SÁNG CAO



**anfaco**® Lighting

ISO 9001 : 2015

"CHẤT LƯỢNG LÀM NÊN THƯƠNG HIỆU"



ánh sáng: ●3200K ●6500K

**AFC 578 LED - 7W**  
**319.000**

Chất liệu: Hợp kim nhôm cao cấp  
Điện áp: 85V-265V-50Hz  
Nguồn sáng: LED 2016



ánh sáng: ●3200K

**AFC 578 LED - 13W**  
**472.000**

Chất liệu: Hợp kim nhôm cao cấp  
Điện áp: 85V-265V-50Hz  
Nguồn sáng: LED 2016



ánh sáng: ●3200K

**AFC 578 LED - 17W**  
**578.000**

Chất liệu: Hợp kim nhôm cao cấp  
Điện áp: 85V-265V-50Hz  
Nguồn sáng: LED 2016



ánh sáng: ●3200K

**AFC 578 LED - 24W**  
**720.000**

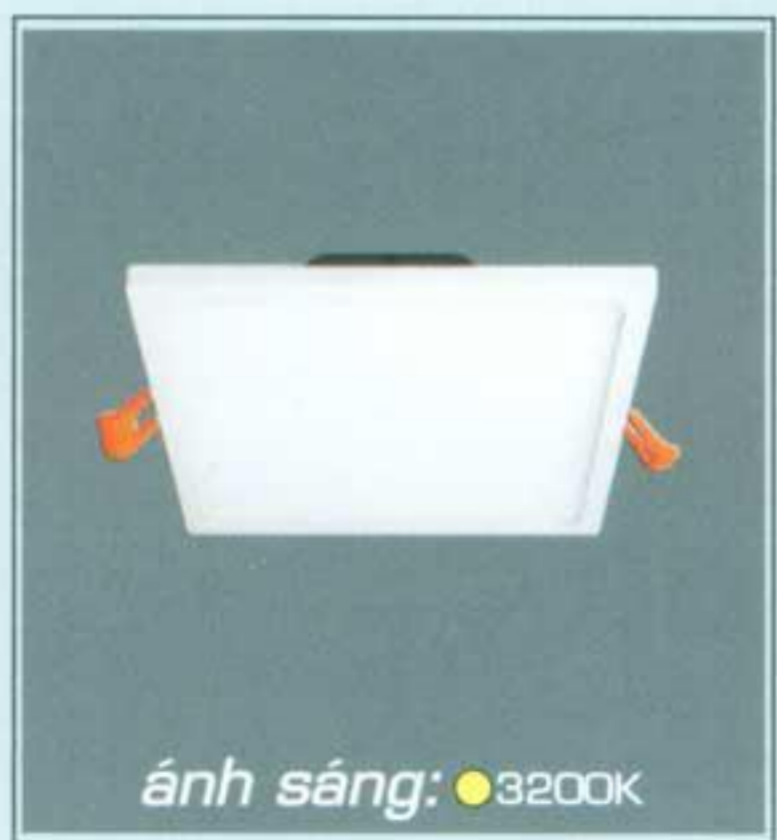
Chất liệu: Hợp kim nhôm cao cấp  
Điện áp: 85V-265V-50Hz  
Nguồn sáng: LED 2016



ánh sáng: ●3200K ●6500K

**AFC 577 LED - 7W**  
**319.000**

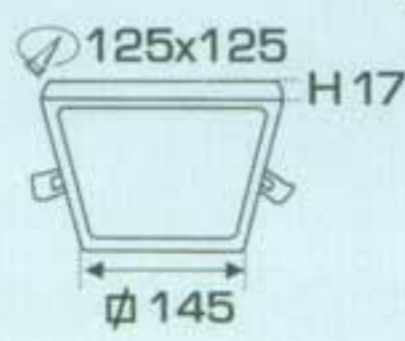
Chất liệu: Hợp kim nhôm cao cấp  
Điện áp: 85V-265V-50Hz  
Nguồn sáng: LED 2016



ánh sáng: ●3200K

**AFC 577 LED - 13W**  
**472.000**

Chất liệu: Hợp kim nhôm cao cấp  
Điện áp: 85V-265V-50Hz  
Nguồn sáng: LED 2016



ánh sáng: ●3200K

**AFC 577 LED - 17W**  
**578.000**

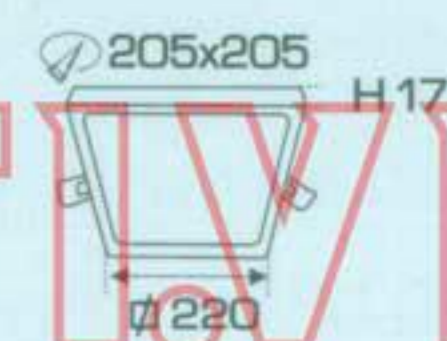
Chất liệu: Hợp kim nhôm cao cấp  
Điện áp: 85V-265V-50Hz  
Nguồn sáng: LED 2016



ánh sáng: ●3200K

**AFC 577 LED - 24W**  
**720.000**

Chất liệu: Hợp kim nhôm cao cấp  
Điện áp: 85V-265V-50Hz  
Nguồn sáng: LED 2016



NAM LUY TIEN CO., LTD

**LUTOWN**

An tâm lựa chọn



Sản phẩm trên đã bao gồm bóng LED và Driver - IC  
Giá trên chưa bao gồm thuế VAT - giá có thể thay đổi mà không cần báo trước



## LED ỚP TRẦN NHỰA CAO CẤP

- ĐÈ ĐÈN: SẮT SƠN TÍNH ĐIỆN
- CHỤP ĐÈN: NHỰA CAO CẤP
- DRIVER CÁCH LY AN TOÀN ĐIỆN - ĐỘ BỀN CAO
- CHIP LED CHẤT LƯỢNG CAO
  - TIẾP ĐIỆN VÀ GIẢI NHIỆT TỐT
  - HIỆU SUẤT PHÁT SÁNG CAO

### Thông số kỹ thuật:

Chất liệu: Nhựa cao cấp PPMA

Điện áp: 85V-265V~50Hz

Nguồn sáng: LED

Công suất: 36W

Chỉ số hoàn màu: Ra ≥ 80

Ánh sáng: 3 chế độ ánh sáng

Ứng dụng: Phòng khách, phòng ngủ, Phòng ăn, nhà hàng,...



AFC 055 22W (Ø400 x H70) 715.000  
36W (Ø400 x H70) 886.000



AFC 056 22W (Ø400 x H70) 735.000  
36W (Ø500 x H90) 1.018.000



AFC 057 36W (Ø490 x H95) 1.038.000



AFC 058 36W (Ø500 x H60) 1.079.000

NAM LUY TIEN CO., LTD

**An tâm lựa chọn**

Sản phẩm trên đã bao gồm bóng LED và Driver - IC

Giá trên chưa bao gồm thuế VAT - giá có thể thay đổi mà không cần báo trước





## LED ỚP TRẦN NHỰA CAO CẤP

- ĐÈ ĐÈN: SẮT SƠN TĨNH ĐIỆN
- CHỤP ĐÈN: NHỰA CAO CẤP
- DRIVER CÁCH LY AN TOÀN ĐIỆN - ĐỘ BỀN CAO
- CHIP LED CHẤT LƯỢNG CAO
  - TIẾP ĐIỆN VÀ GIẢI NHIỆT TỐT
  - HIỆU SUẤT PHÁT SÁNG CAO

Thông số kỹ thuật:

Chất liệu: Nhựa cao cấp PPMA

Điện áp: 85V-265V~50Hz

Nguồn sáng: LED

Công suất: 36W

Chỉ số hoàn màu: Ra ≥ 80

Ánh sáng: 3 chế độ ánh sáng



AFC 059    22W (Ø400 x H70)    735.000  
 36W (Ø400 x H70)    1.018.000

AFC 060    22W (Ø400 x H70)    735.000  
 36W (Ø400 x H70)    1.038.000



AFC 061    22W (Ø400 x H70)    735.000  
 36W (Ø400 x H70)    1.038.000

AFC 062    22W (Ø400 x H70)    735.000  
 36W (Ø400 x H70)    1.018.000

## An tâm lựa chọn



Sản phẩm trên đã bao gồm bóng LED và Driver - IC  
 Giá trên chưa bao gồm thuế VAT - giá có thể thay đổi mà không cần báo trước



**AFC 888T - Đèn Rây**

7W - Quang thông: 773Lm

ánh sáng: ●3200K ●4200K ●6500K

**AFC 888D - Đèn Rây**

7W - Quang thông: 773Lm

ánh sáng: ●3200K ●4200K ○6500K

### AFC 888 LED 7W 495.000

Thông số kỹ thuật:

Chất liệu: Hợp kim nhôm cao cấp

Điện áp: 85V-265V~50Hz

Nguồn sáng: LED 1W x 7

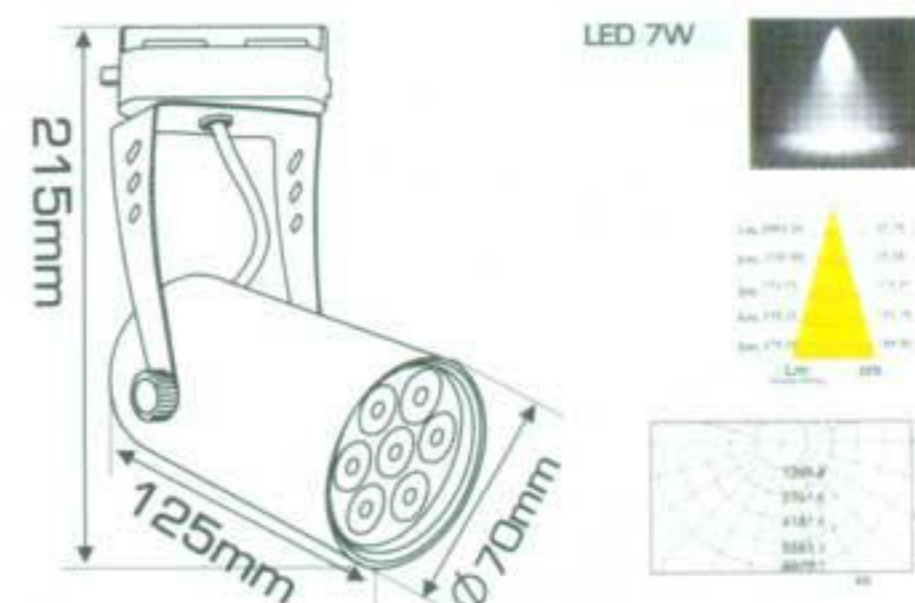
Góc chiếu: 30°

Quang thông: 1W=130Lm/W

Chỉ số hoàn màu: Ra ≥ 80

Lắp đặt: Thanh ray

Ứng dụng: Phòng trưng bày, showroom, shop fashion, Trung tâm thương mại...



**AFC 888T - Đèn Ngồi**

7W - Quang thông: 773Lm

ánh sáng: ●3200K ●4200K ●6500K

**AFC 888D - Đèn Ngồi**

7W - Quang thông: 773Lm

ánh sáng: ●3200K ●4200K ○6500K

### AFC 888 LED 7W 495.000

Thông số kỹ thuật:

Chất liệu: Hợp kim nhôm cao cấp

Điện áp: 85V-265V~50Hz

Nguồn sáng: LED 1W x 7

Góc chiếu: 30°

Quang thông: 1W=130Lm/W

Chỉ số hoàn màu: Ra ≥ 80

Lắp đặt: Đèn ngồi

Ứng dụng: Phòng trưng bày, showroom, shop fashion, Trung tâm thương mại...



**AFC 889T - Đèn Rây**

7W - Quang thông: 773Lm

ánh sáng: ●3200K ●4200K ●6500K

**AFC 889D - Đèn Rây**

7W - Quang thông: 773Lm

ánh sáng: ●3200K ●4200K ○6500K

### AFC 889 LED 7W 495.000

Thông số kỹ thuật:

Chất liệu: Hợp kim nhôm cao cấp

Điện áp: 85V-265V~50Hz

Nguồn sáng: COB

Góc chiếu: 24°

Chỉ số hoàn màu: Ra ≥ 80

Quang thông: 1W=115Lm/W

Lắp đặt: Thanh ray

Ứng dụng: Phòng trưng bày, showroom, shop fashion, Trung tâm thương mại...



## An tâm lựa chọn

Sản phẩm trên đã bao gồm bóng LED và Driver - IC

Giá trên chưa bao gồm thuế VAT - giá có thể thay đổi mà không cần báo trước





**anfaco**<sup>®</sup> Lighting

ISO 9001 : 2015

"CHẤT LƯỢNG LÀM NÊN THƯƠNG HIỆU"

**SPOTLIGHT LED**



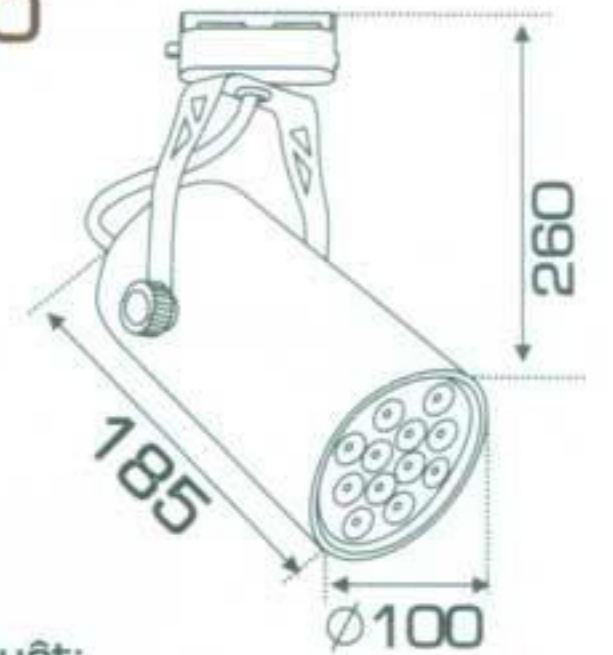
**AFC 888T - Đèn Rây**

12W - Quang thông: 1236Lm  
ánh sáng: ●3200K ●4200K ●6500K

**AFC 888D - Đèn Rây**

12W - Quang thông: 1236Lm  
ánh sáng: ●3200K ●4200K ●6500K

**AFC 888 LED 12W**  
679.000



**Thông số kỹ thuật:**

Chất liệu: Hợp kim nhôm cao cấp  
Điện áp: 85V-265V~50Hz  
Nguồn sáng: LED  
Góc chiếu: 30°  
Quang thông: 1W=130Lm/W  
Chỉ số hoàn màu: Ra ≥ 80  
Lắp đặt: Thanh ray

Ứng dụng: Phòng trưng bày, showroom, shop fashion, Trung tâm thương mại...



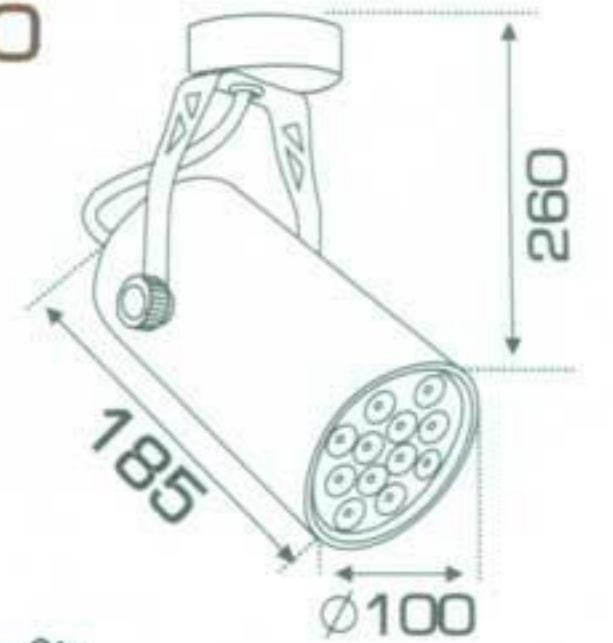
**AFC 888T - Đèn Ngồi**

12W - Quang thông: 1236Lm  
ánh sáng: ●3200K ●4200K ●6500K

**AFC 888D - Đèn Ngồi**

12W - Quang thông: 1236Lm  
ánh sáng: ●3200K ●4200K ●6500K

**AFC 888 LED 12W**  
679.000



**Thông số kỹ thuật:**

Chất liệu: Hợp kim nhôm cao cấp  
Điện áp: 85V-265V~50Hz  
Nguồn sáng: LED  
Góc chiếu: 30°  
Quang thông: 1W=130Lm/W  
Chỉ số hoàn màu: Ra ≥ 80  
Lắp đặt: Đèn ngồi

Ứng dụng: Phòng trưng bày, showroom, shop fashion, Trung tâm thương mại...

**THANH RAY**

THANH ĐEN  
THANH TRẮNG

1m: 242.000  
1m5: 362.000



NAN LUY TEN CO., LTD

**LUTIVN**

**An tâm lựa chọn**



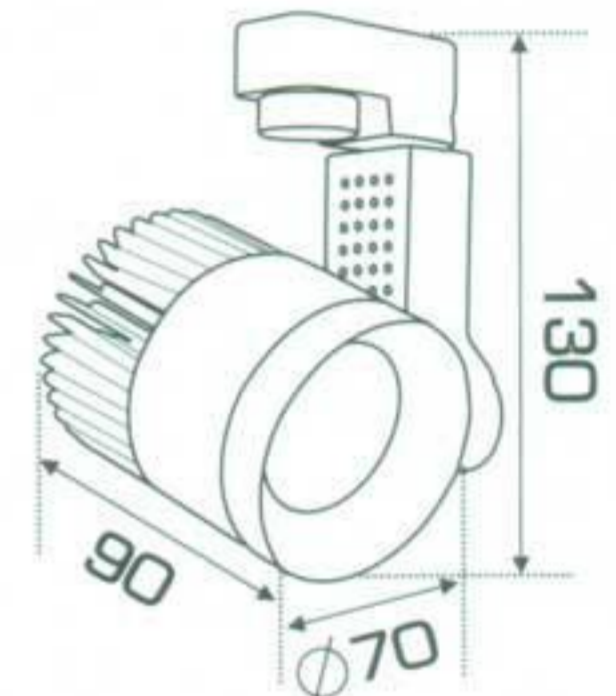
Sản phẩm trên đã bao gồm bóng LED và Driver - IC  
Giá trên chưa bao gồm thuế VAT - giá có thể thay đổi mà không cần báo trước



SPOTLIGHT HIGH QUALITY **LED**



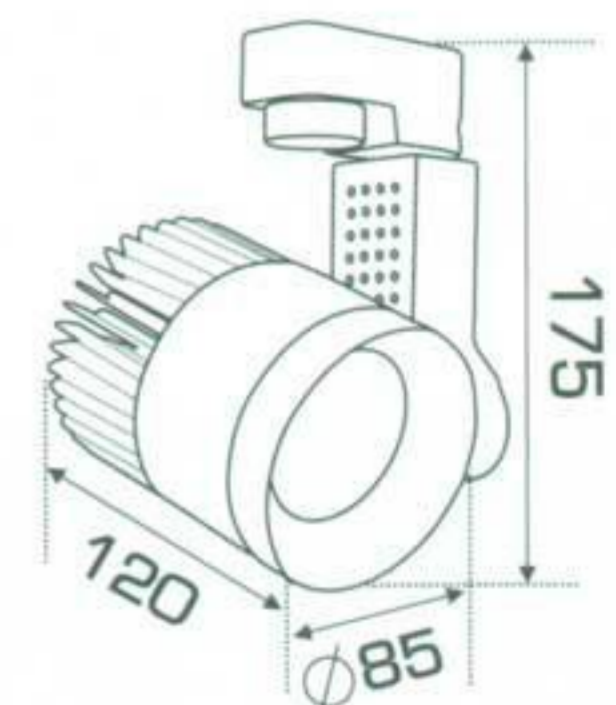
**AFC 900 LED 12W**  
**529.000**



**Thông số kỹ thuật:**  
 Chất liệu: Hợp kim nhôm cao cấp  
 Điện áp: 85V-265V~50Hz  
 Nguồn sáng: COB  
 Góc chiếu: 24°  
 Quang thông: 1W=115Lm/W  
 Chỉ số hoàn màu: Ra ≥ 80  
 Nhiệt độ màu: ● 3200K ● 4200K ○ 6500k  
 Lắp đặt: Thanh ray  
**Ứng dụng:** Phòng trưng bày, showroom, shop fashion, TT thương mại...



**AFC 900 LED 18W**  
**816.000**



**Thông số kỹ thuật:**  
 Chất liệu: Hợp kim nhôm cao cấp  
 Điện áp: 85V-265V~50Hz  
 Nguồn sáng: COB  
 Góc chiếu: 24°  
 Quang thông: 1W=115Lm/W  
 Chỉ số hoàn màu: Ra ≥ 80  
 Nhiệt độ màu: ● 3200K ● 4200K ○ 6500k  
 Lắp đặt: Thanh ray  
**Ứng dụng:** Phòng trưng bày, showroom, shop fashion, TT thương mại...

An tâm lựa chọn

Sản phẩm trên đã bao gồm bóng LED và Driver - IC  
 Giá trên chưa bao gồm thuế VAT - giá có thể thay đổi mà không cần báo trước







**anfaco<sup>®</sup> Lighting**

ISO 9001 : 2015

"CHẤT LƯỢNG LÀM NÊN THƯƠNG HIỆU"

**ĐÈN PHA LED TIÊU ĐIỂM CAO CẤP**



**NEW**

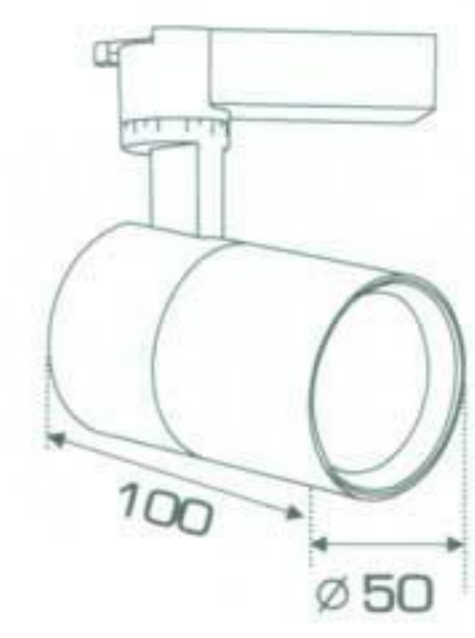
**AFC 908 T**  
9W - Quang thông: 879Lm  
ánh sáng: ●3200K ●4200K ●6500K

**AFC 908 D**  
9W - Quang thông: 879Lm  
ánh sáng: ●3200K ●4200K ●6500K

**AFC 908 LED 9W**  
**410.000**

**Thông số kỹ thuật:**  
Chất liệu: Hợp kim nhôm cao cấp  
Điện áp: 85V-265V-50Hz  
Nguồn sáng: COB  
Góc chiếu: 24°  
Quang thông: 1W=115Lm/W  
Chỉ số hoàn màu: Ra ≥ 80  
Nhiệt độ màu: ●3200K ●4200K ○6500k  
Lắp đặt: Thanh ray

**Ứng dụng:** Phòng trưng bày, showroom, shop fashion, TT thương mại...



**NEW**

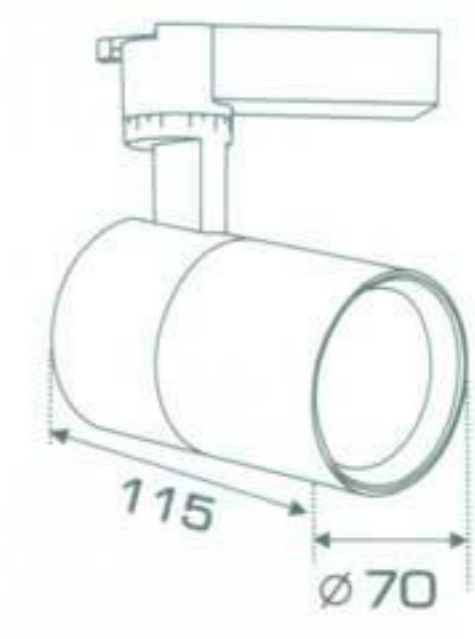
**AFC 908 T**  
15W - Quang thông: 1466Lm  
ánh sáng: ●3200K ●4200K ●6500K

**AFC 908 D**  
15W - Quang thông: 1466Lm  
ánh sáng: ●3200K ●4200K ●6500K

**AFC 908 LED 15W**  
**506.000**

**Thông số kỹ thuật:**  
Chất liệu: Hợp kim nhôm cao cấp  
Điện áp: 85V-265V-50Hz  
Nguồn sáng: COB  
Góc chiếu: 24°  
Quang thông: 1W=115Lm/W  
Chỉ số hoàn màu: Ra ≥ 80  
Nhiệt độ màu: ●3200K ●4200K ○6500k  
Lắp đặt: Thanh ray

**Ứng dụng:** Phòng trưng bày, showroom, shop fashion, TT thương mại...



**NEW**

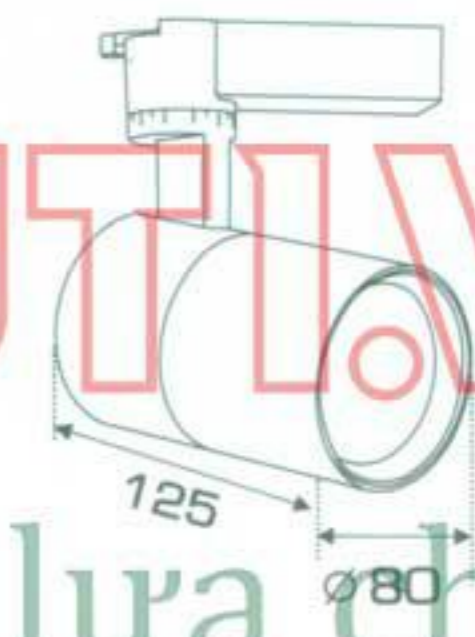
**AFC 908 T**  
20W - Quang thông: 1955Lm  
ánh sáng: ●3200K ●4200K ●6500K

**AFC 908 D**  
20W - Quang thông: 1955Lm  
ánh sáng: ●3200K ●4200K ●6500K

**AFC 908 LED 20W**  
**619.000**

**Thông số kỹ thuật:**  
Chất liệu: Hợp kim nhôm cao cấp  
Điện áp: 85V-265V-50Hz  
Nguồn sáng: COB  
Góc chiếu: 24°  
Quang thông: 1W=115Lm/W  
Chỉ số hoàn màu: Ra ≥ 80  
Nhiệt độ màu: ●3200K ●4200K ○6500k  
Lắp đặt: Thanh ray

**Ứng dụng:** Phòng trưng bày, showroom, shop fashion, TT thương mại...



**LUTIVN**

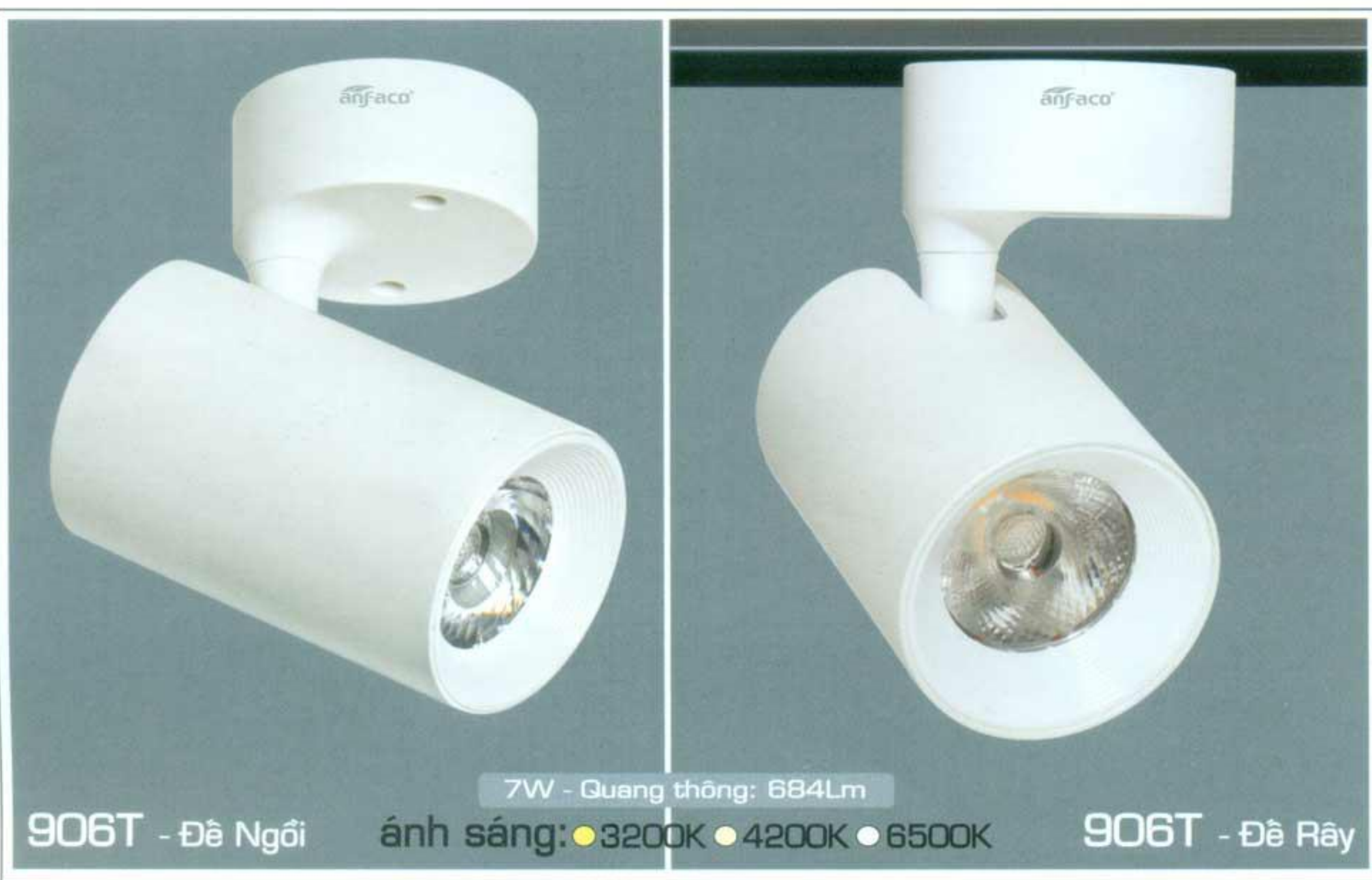
**An tâm lựa chọn**



Sản phẩm trên đã bao gồm bóng LED và Driver - IC  
Giá trên chưa bao gồm thuế VAT - giá có thể thay đổi mà không cần báo trước



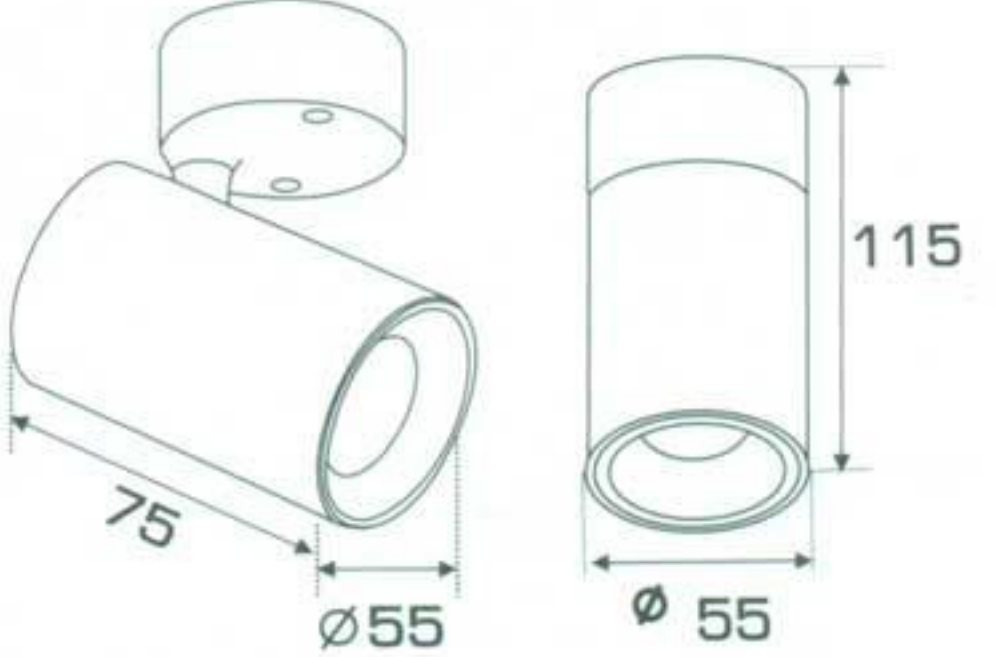
**SPOTLIGHT HIGH QUALITY LED**



**AFC 906T LED 7W 392.000**

**Thông số kỹ thuật:**  
 Chất liệu: Hợp kim nhôm cao cấp  
 Điện áp: 85V-265V-50Hz  
 Nguồn sáng: COB  
 Góc chiếu: 24°  
 Quang thông: 1W=115Lm/W  
 Chỉ số hoàn màu: Ra ≥ 80  
 Nhiệt độ màu: ●3200K ●4200K ○6500k  
 Lắp đặt: Thanh ray - lắp nổi, xoay nhiều hướng, lắp thay thế Downlight.

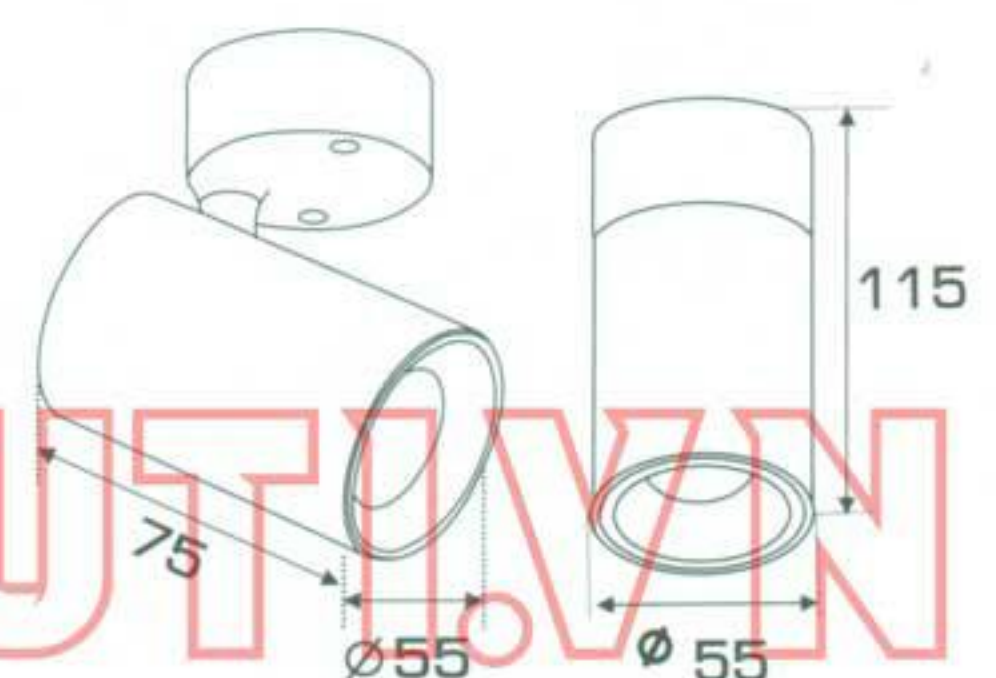
**Ứng dụng:** Phòng trưng bày, showroom, shop fashion, TT thương mại...



**AFC 906D LED 7W 392.000**

**Thông số kỹ thuật:**  
 Chất liệu: Hợp kim nhôm cao cấp  
 Điện áp: 85V-265V-50Hz  
 Nguồn sáng: COB  
 Góc chiếu: 24°  
 Quang thông: 1W=115Lm/W  
 Chỉ số hoàn màu: Ra ≥ 80  
 Nhiệt độ màu: ●3200K ●4200K ○6500k  
 Lắp đặt: Thanh ray - lắp nổi, xoay nhiều hướng, lắp thay thế Downlight nổi

**Ứng dụng:** Phòng trưng bày, showroom, shop fashion, TT thương mại...



**An tâm lựa chọn**





**anfaco**<sup>®</sup> *Lighting*

ISO 9001 : 2015

"CHẤT LƯỢNG LÀM NÊN THƯƠNG HIỆU"

**ĐÈN PHA LED TIÊU ĐIỂM CAO CẤP**



**AFC 882 LED 10W**  
**771.000**

**Thông số kỹ thuật:**

Chất liệu: Hợp kim nhôm cao cấp  
Điện áp: 85V-265V~50Hz  
Nguồn sáng: COB  
Góc chiếu: 24°  
Quang thông: 1W=115Lm/W  
Chỉ số hoàn màu: Ra ≥ 80  
Nhiệt độ màu: ●3200K ●4200K ○6500K  
Lắp đặt: Gắn nổi

**Ứng dụng:** Phòng trưng bày, showroom, shop fashion, TT thương mại...



**AFC 882 LED 20W**  
**943.000**

**Thông số kỹ thuật:**

Chất liệu: Hợp kim nhôm cao cấp  
Điện áp: 85V-265V~50Hz  
Nguồn sáng: COB  
Góc chiếu: 24°  
Quang thông: 1W=115Lm/W  
Chỉ số hoàn màu: Ra ≥ 80  
Nhiệt độ màu: ●3200K ●4200K ○6500K  
Lắp đặt: Gắn nổi

**Ứng dụng:** Phòng trưng bày, showroom, shop fashion, TT thương mại...



**AFC 882 LED 30W**  
**1.075.000**

**Thông số kỹ thuật:**

Chất liệu: Hợp kim nhôm cao cấp  
Điện áp: 220V~50Hz  
Nguồn sáng: COB  
Góc chiếu: 24°  
Chỉ số hoàn màu: Ra ≥ 80  
Nhiệt độ màu: ●3200K ●4200K ○6500K  
Lắp đặt: Gắn nổi

**Ứng dụng:** Phòng trưng bày, showroom, shop fashion, TT thương mại...



**An tâm lựa chọn**



Sản phẩm trên đã bao gồm bóng LED và Driver - IC  
Giá trên chưa bao gồm thuế VAT - giá có thể thay đổi mà không cần báo trước



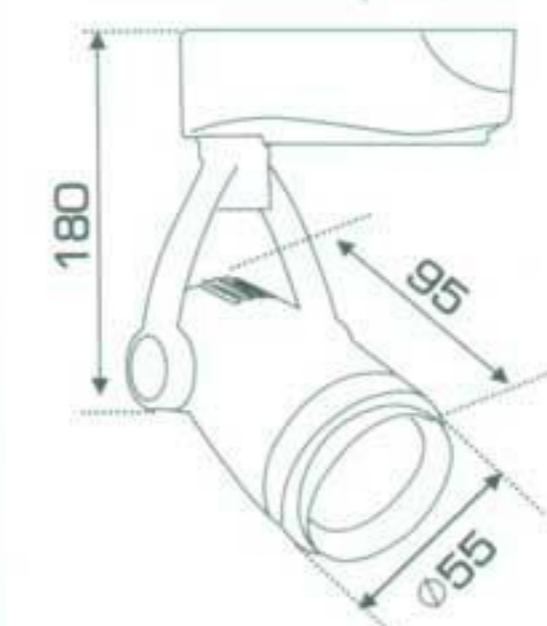
**AFC 872T**      5W - Quang thông: 488Lm      **AFC 872D**

ánh sáng: ● 3200K ● 4200K ● 6500K

### AFC 872 LED 5W 413.000

**Thông số kỹ thuật:**  
 Chất liệu: Hợp kim nhôm cao cấp  
 Điện áp: 85V-265V~50Hz  
 Nguồn sáng: COB  
 Góc chiếu: 24°  
 Quang thông: 1W=115Lm/W  
 Chỉ số hoàn màu: Ra ≥ 80  
 Nhiệt độ màu: ● 3200K ○ 4200K ○ 6500K  
 Lắp đặt: Thanh ray

**Ứng dụng:** Phòng trưng bày, showroom, shop fashion, TT thương mại...



**AFC 865T**      30W - Quang thông: 2932Lm      **AFC 865D**

ánh sáng: ● 3200K ● 4200K

### AFC 865 LED 30W 1.069.000

**Thông số kỹ thuật:**  
 Chất liệu: Hợp kim nhôm cao cấp  
 Điện áp: 85V-265V~50Hz  
 Nguồn sáng: COB  
 Góc chiếu: 30°  
 Quang thông: 1W=115Lm/W  
 Chỉ số hoàn màu: Ra ≥ 80  
 Nhiệt độ màu: ● 3200K ○ 4200K  
 Lắp đặt: Thanh ray

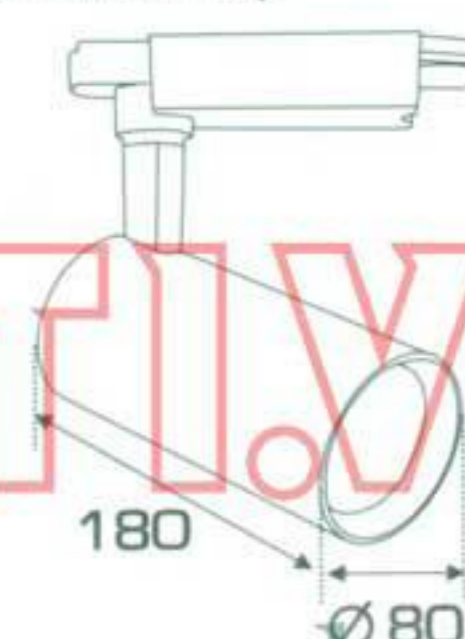


**AFC 864T**      30W - Quang thông: 2932Lm      **AFC 864D**

ánh sáng: ● 3200K ● 4200K

### AFC 864 LED 30W 1.069.000

**Thông số kỹ thuật:**  
 Chất liệu: Hợp kim nhôm cao cấp  
 Điện áp: 85V-265V~50Hz  
 Nguồn sáng: COB  
 Góc chiếu: 24°  
 Quang thông: 1W=115Lm/W  
 Chỉ số hoàn màu: Ra ≥ 80  
 Nhiệt độ màu: ● 3200K ○ 4200K  
 Lắp đặt: Thanh ray



# LUTIVN

## An tâm lựa chọn





**anfaco<sup>®</sup> Lighting**

ISO 9001 : 2015

"CHẤT LƯỢNG LÀM NÊN THƯƠNG HIỆU"

**SPOTLIGHT LED**



30W - Quang thông: 2932Lm  
ánh sáng: ●3200K ●4200K

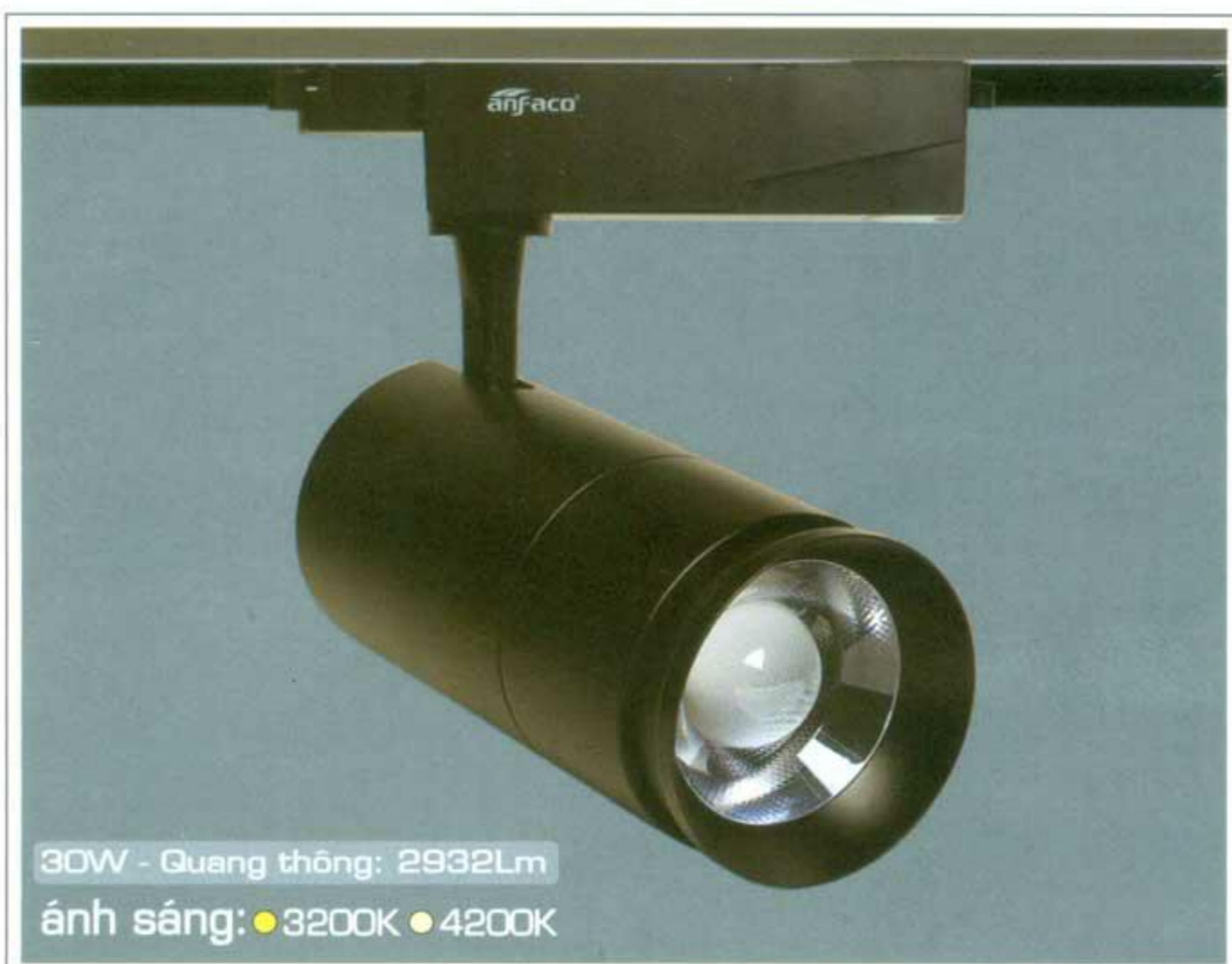
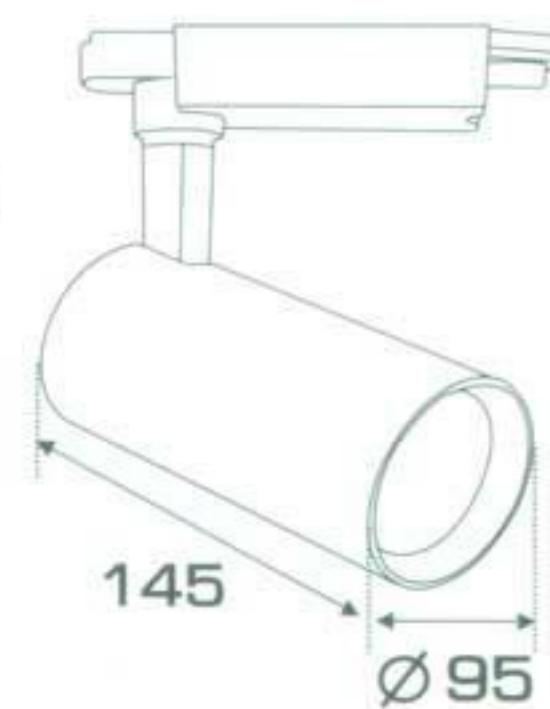
**AFC 863T LED 30W**

1.069.000

**Thông số kỹ thuật:**

Chất liệu: Hợp kim nhôm cao cấp  
Điện áp: 220V~50Hz  
Nguồn sáng: COB  
Góc chiếu: 10°  
Quang thông: 1W=115Lm/W  
Chỉ số hoàn màu: Ra ≥ 80  
Nhiệt độ màu: ●3200K ●4200K  
Lắp đặt: Thanh ray

**Ứng dụng:** Phòng trưng bày,  
nhà ở, shop fashion,  
Trung tâm thương mại...



30W - Quang thông: 2932Lm  
ánh sáng: ●3200K ●4200K

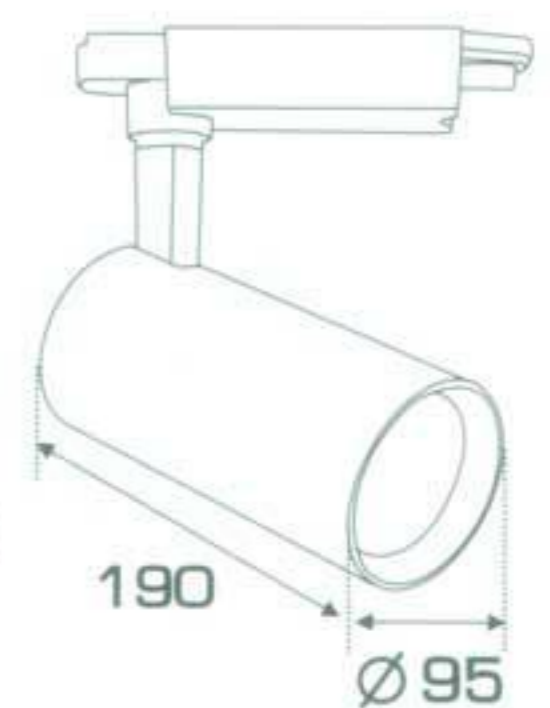
**AFC 858 LED 30W**

1.069.000

**Thông số kỹ thuật:**

Chất liệu: Hợp kim nhôm cao cấp  
Điện áp: 220V~50Hz  
Nguồn sáng: COB  
Góc chiếu: 10° -> 36°  
(Điều chỉnh được góc chiếu)  
Quang thông: 1W=115Lm/W  
Chỉ số hoàn màu: Ra ≥ 80  
Nhiệt độ màu: ●3200K ●4200K  
Lắp đặt: Thanh ray

**Ứng dụng:** Phòng trưng bày,  
nhà ở, shop fashion,  
Trung tâm thương mại...



**AFC 907T**

12W - Quang thông: 1173Lm  
ánh sáng: ●3200K ●4200K ●6500K

**AFC 907D**

12W - Quang thông: 1173Lm  
ánh sáng: ●3200K ●4200K ●6500K

**AFC 907 LED 12W**

572.000

**Thông số kỹ thuật:**

Chất liệu: Hợp kim nhôm cao cấp  
Điện áp: 85V-265V~50Hz  
Nguồn sáng: COB  
Góc chiếu: 24°  
Quang thông: 1W=115Lm/W  
Chỉ số hoàn màu: Ra ≥ 80  
Nhiệt độ màu: ●3200K ●4200K ●6500K  
Lắp đặt: Thanh ray

**Ứng dụng:** Phòng trưng bày,  
showroom, shop fashion, TT thương mại...



**LUTIVN**  
An tâm lựa chọn



Sản phẩm trên đã bao gồm bóng LED và Driver - IC  
Giá trên chưa bao gồm thuế VAT - giá có thể thay đổi mà không cần báo trước



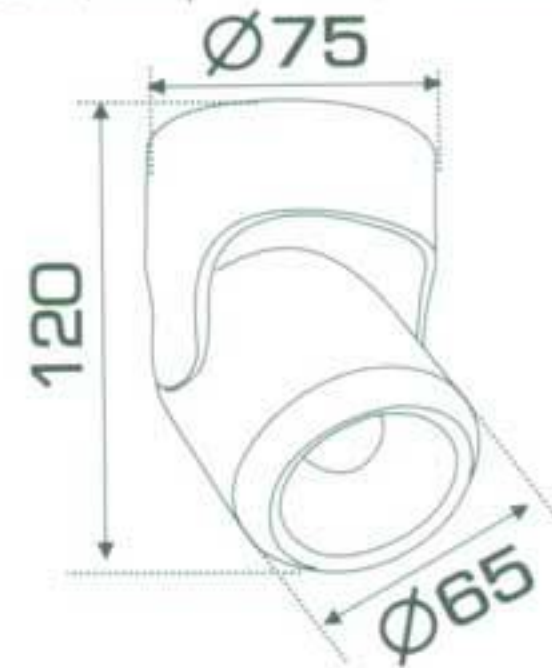
SPOTLIGHT  
HIGH QUALITY **LED**



**AFC 866 LED 7W**  
**459.000**

**Thông số kỹ thuật:**  
 Chất liệu: Hợp kim nhôm cao cấp  
 Điện áp: 85V-265V~50Hz  
 Nguồn sáng: COB  
 Góc chiếu: 24°  
 Quang thông: 1W=115Lm/W  
 Chỉ số hoàn màu: Ra ≥ 80  
 Nhiệt độ màu: ● 3200K ○ 4200K ○ 6500k  
 Lắp đặt: Đe ngói

**Ứng dụng:** Phòng trưng bày, showroom, shop fashion, TT thương mại...



**AFC 866D**

**AFC 866T**

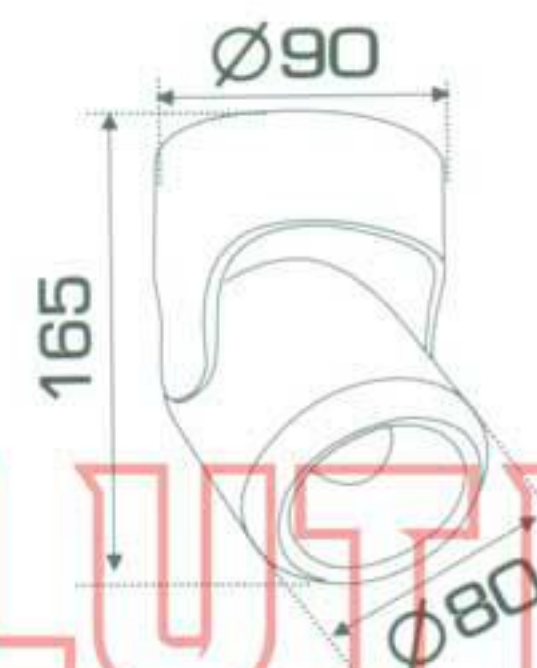
7W - Quang thông: 684Lm

ánh sáng: ● 3200K ● 4200K ● 6500K

**AFC 866 LED 12W**  
**683.000**

**Thông số kỹ thuật:**  
 Chất liệu: Hợp kim nhôm cao cấp  
 Điện áp: 85V-265V~50Hz  
 Nguồn sáng: COB  
 Góc chiếu: 24°  
 Quang thông: 1W=115Lm/W  
 Chỉ số hoàn màu: Ra ≥ 80  
 Nhiệt độ màu: ● 3200K ○ 4200K ○ 6500k  
 Lắp đặt: Đe ngói

**Ứng dụng:** Phòng trưng bày, showroom, shop fashion, TT thương mại...

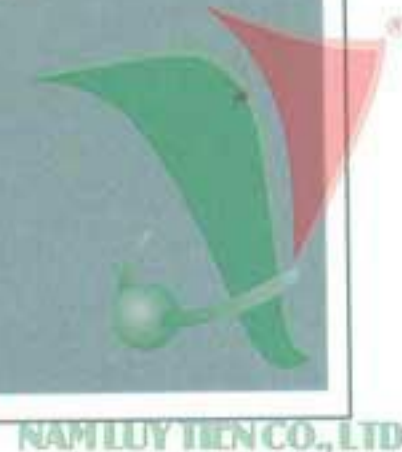


**AFC 866D**

**AFC 866T**

12W - Quang thông: 1173Lm

ánh sáng: ● 3200K ● 4200K ● 6500K



**LUTIVN**

**An tâm lựa chọn**

Sản phẩm trên đã bao gồm bóng LED và Driver - IC

Giá trên chưa bao gồm thuế VAT - giá có thể thay đổi mà không cần báo trước





## ĐÈN PHA LED SỬ DỤNG NĂNG LƯỢNG MẶT TRỜI S O L A R F L O O D L I G H T



### TIẾT KIỆM NĂNG LƯỢNG MIỄN PHÍ 100% TIỀN ĐIỆN

- Sử dụng nguồn năng lượng mặt trời tự nhiên.  
Miễn phí **100%** chi phí tiền điện.
- Thân thiện môi trường.



### ĐÈN CÓ CẢM BIẾN ÁNH SÁNG TỰ ĐỘNG

- Tự sáng khi trời tối, tự tắt khi trời sáng.



### PIN LITHIUM (BATTERLY)

- Pin Lithium tích điện tốt  
Thời gian chiếu sáng lâu.



### REMOTE

- Remote hẹn giờ và điều chỉnh độ sáng  
hoặc chế độ auto



### TẮM NĂNG LƯỢNG (SOLAR PANEL)

- Hấp thụ ánh sáng mặt trời tốt



### DỄ DÀNG LẮP ĐẶT SỬ DỤNG

- Thiết kế gọn nhẹ, dễ dàng lắp đặt ở mọi nơi  
có ánh sáng mặt trời - không cần nguồn điện



### CHẤT LIỆU NHÔM ĐÚC NGUYÊN KHỐI DÀY ĐỘ BỀN CAO - AN TOÀN KHI SỬ DỤNG

- Thân đèn:** Được đúc bằng hợp kim nhôm nguyên khối dày chống oxy hóa - chịu lực.
- Kính đèn:** Kính cường lực trong suốt.
- Chóa đèn:** Không ngả vàng, khuếch đại ánh sáng tốt và lan tỏa ánh sáng rộng hơn.
- Chip LED siêu sáng- tản nhiệt tốt- tuổi thọ cao
- Cấp độ bảo vệ IP-65: Chống bụi - chống nước
- Tấm pin năng lượng hấp thụ ánh sáng mặt trời tốt



### ĐÈN BÁO

- Hiển thị sặc năng lượng trên mặt đèn



### ỨNG DỤNG: THÍCH HỢP MỌI NƠI

- Chiếu sáng bảng hiệu, sân vườn, đường phố,  
ban công, công viên,....





**THÔNG SỐ KỸ THUẬT:**

**Chất liệu:**

Thân đèn: Hợp kim nhôm dày nguyên khối.

Kính đèn: Kính cường lực trong suốt

Chip LED: LED 2835

Nhiệt độ màu: ○ 6500K

Pin (Battery): 30Ah 3.2V - Lithium chất lượng cao

Tâm năng lượng (solar panel): 35W 6V - 630 x 350 x 17mm

Remote: Hẹn giờ và điều chỉnh độ sáng hoặc chỉnh auto

tự động bật sáng khi trời tối và tắt khi trời sáng.

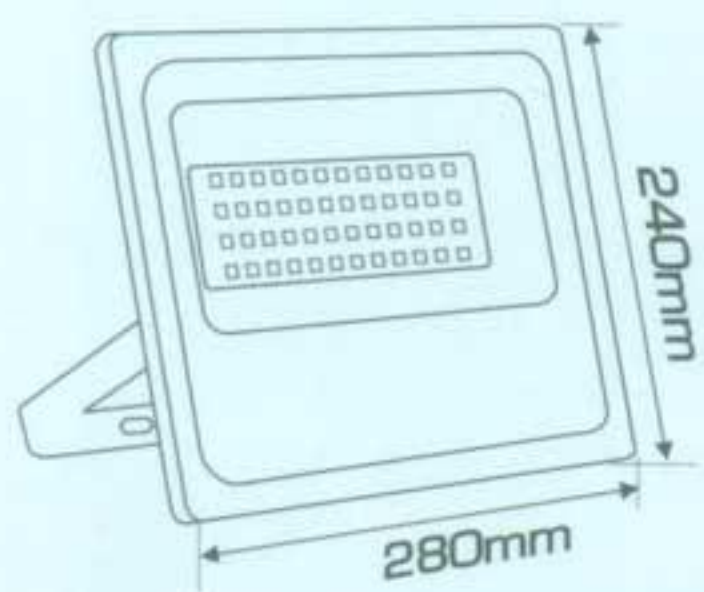
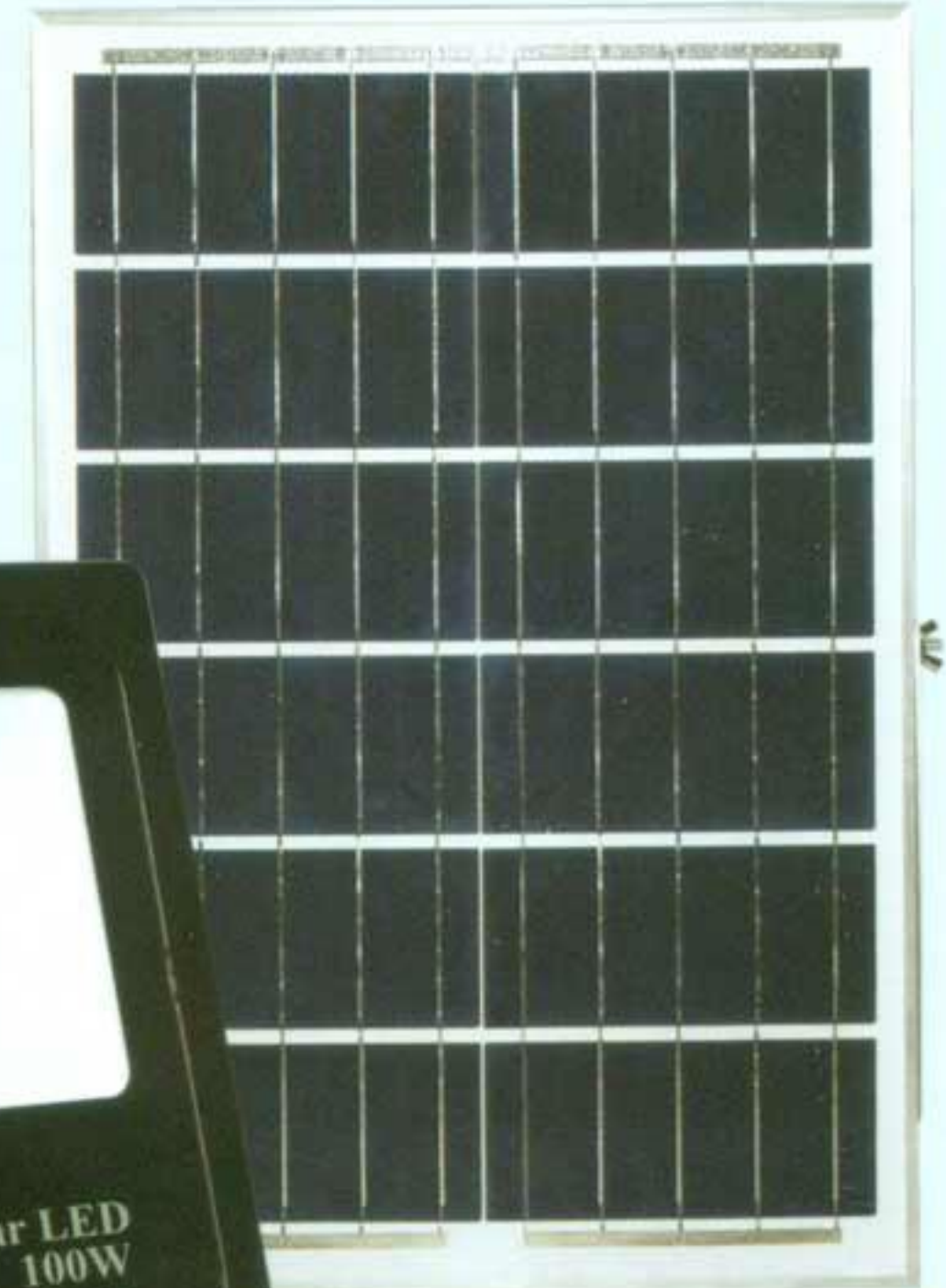
Đèn báo: Hiển thị sạc năng lượng trên mặt đèn

Cấp bảo vệ: IP65

Góc chiếu: 120°

Đóng gói: 1 bộ/Thùng

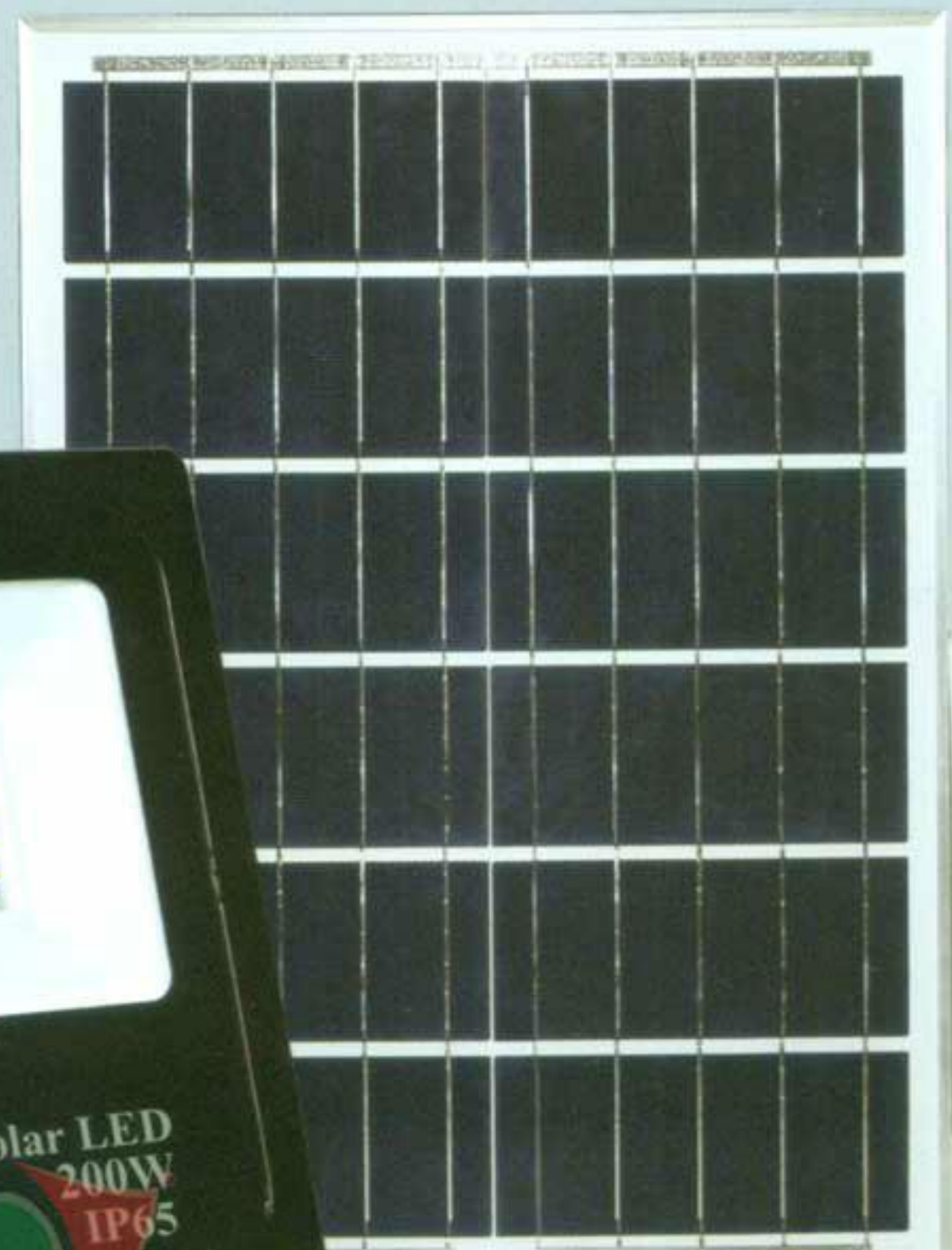
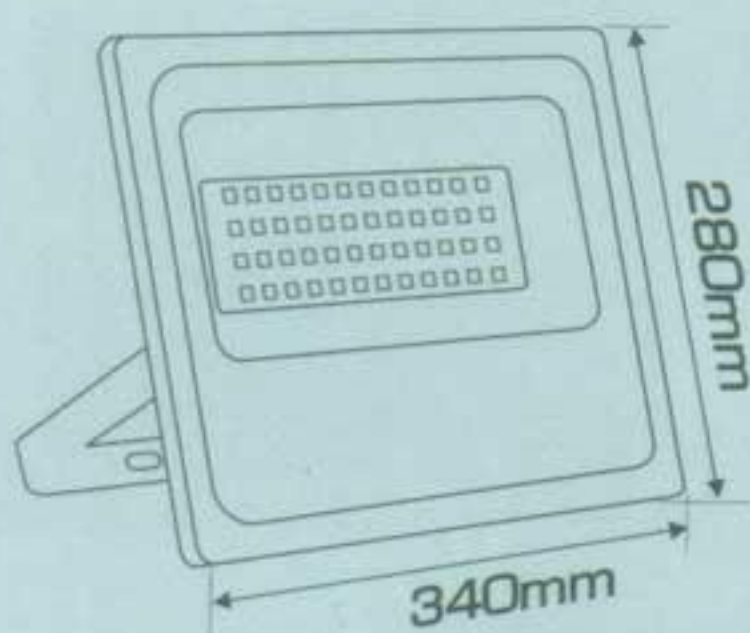
Ứng dụng: Thắp sáng, Pha bảng hiệu, đường phố, công viên...



**SOLAR 008 - 100W 2.266.000**

Pin (Battery): 20Ah 3.2V - Lithium chất lượng cao

Tâm năng lượng (solar panel): 25W 6V - 450 x 350 x 17mm



**SOLAR 008 - 200W 3.461.000**

Pin (Battery): 30Ah 3.2V - Lithium chất lượng cao

Tâm năng lượng (solar panel): 35W 6V - 630 x 350 x 17mm

**LUTI.VN**

**An tâm lựa chọn**





# ĐÈN PHA LED SỬ DỤNG NĂNG LƯỢNG MẶT TRỜI SOLAR FLOOD LIGHT

**anfaco**<sup>®</sup> Lighting

ISO 9001 : 2015

"CHẤT LƯỢNG LÀM NÊN THƯƠNG HIỆU"

## THÔNG SỐ KỸ THUẬT:

Chất liệu:

Thân đèn: Hợp kim nhôm dày nguyên khối.

Kính đèn: Nhựa PMMA cao cấp không ngả vàng, tăng độ sáng

Chip LED: LED 2835

Nhiệt độ màu: ○ 6500K

Pin: Pin tích điện Lithium chất lượng cao

Remote: Hẹn giờ và điều chỉnh độ sáng hoặc chỉnh auto tự động bật sáng khi trời tối và tắt khi trời sáng.

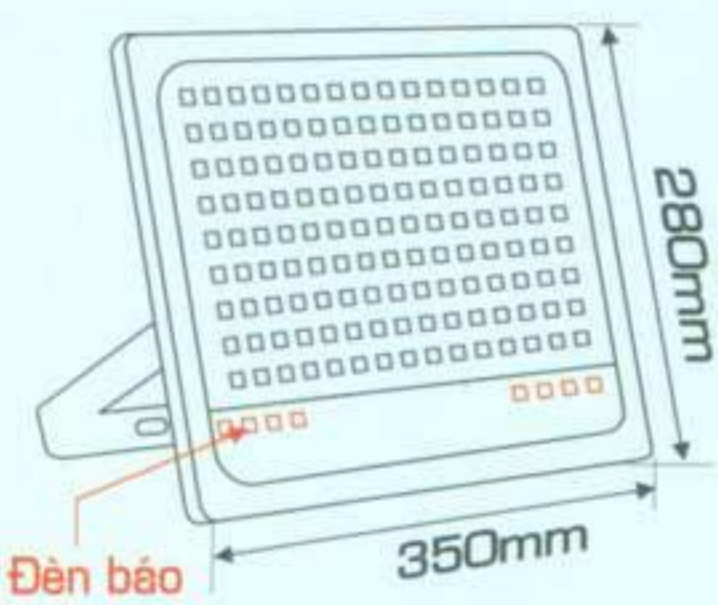
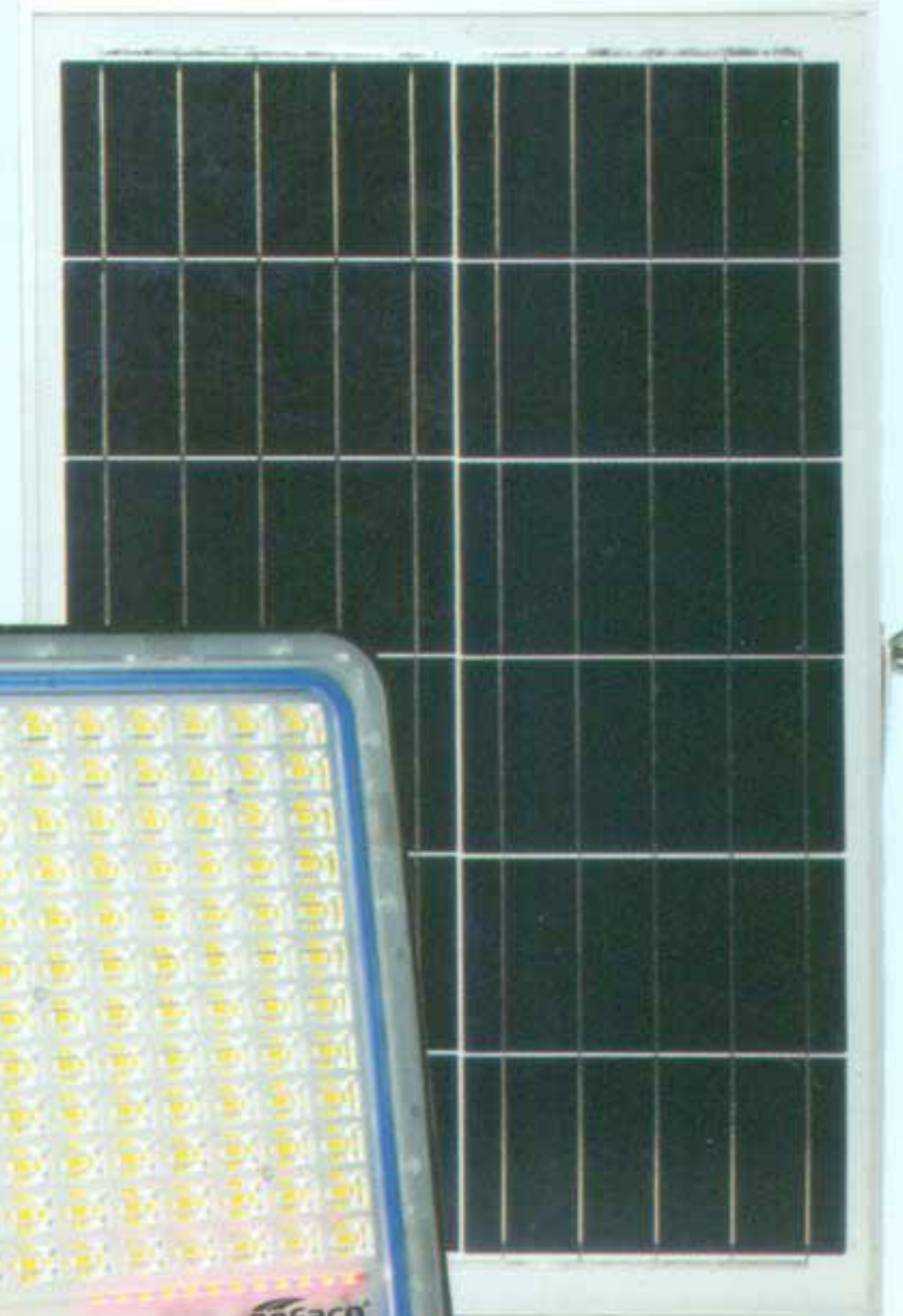
Đèn báo: Hiển thị sạc năng lượng trên mặt đèn

Cấp bảo vệ: IP65

Góc chiếu: 120°

Đóng gói: 1 bộ/Thùng

Ứng dụng: Thắp sáng, Pha bảng hiệu, đường phố, công viên...



Khi bật chức năng Q/T trên Remote đèn sẽ chuyển sang chế độ nhấp nháy cảnh báo liên tục

**SOLAR 009 - 200W**

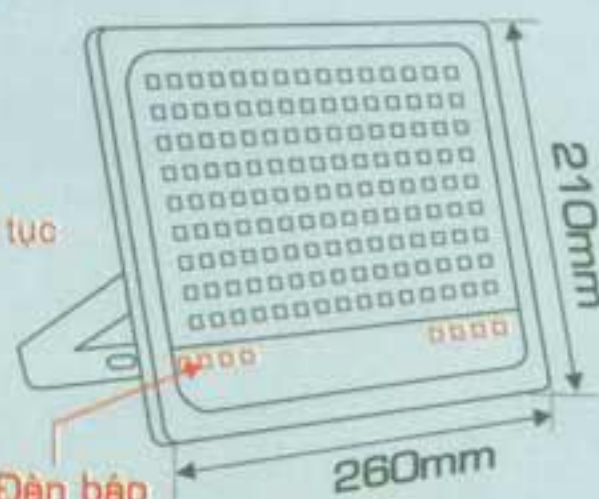
**3.486.000**

Pin (Battery): 30Ah 3.2V - Lithium chất lượng cao

Tấm năng lượng (solar panel): 35W 6V - 630 x 350 x 17mm



Khi bật chức năng Q/T trên Remote đèn sẽ chuyển sang chế độ nhấp nháy cảnh báo liên tục



**SOLAR 009 - 100W**

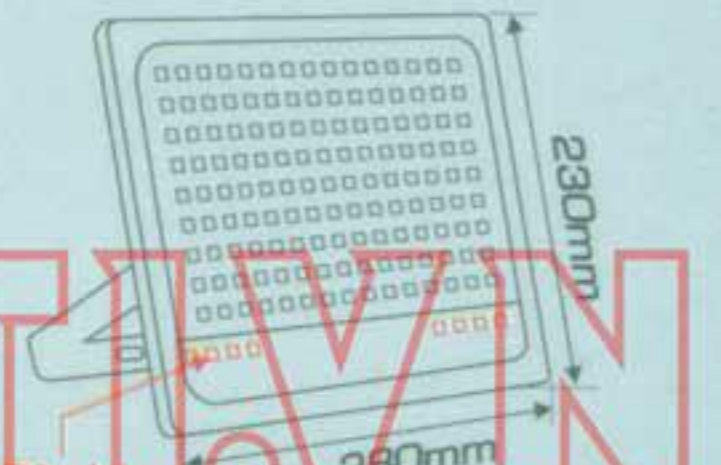
**2.351.000**

Pin (Battery): 20Ah 3.2V - Lithium chất lượng cao

Tấm năng lượng (solar panel): 25W 6V - 450 x 350 x 17mm



Khi bật chức năng Q/T trên Remote đèn sẽ chuyển sang chế độ nhấp nháy cảnh báo liên tục



**SOLAR 009 - 150W**

**2.913.000**

Pin (Battery): 25Ah 3.2V - Lithium chất lượng cao

Tấm năng lượng (solar panel): 30W 6V - 600 x 350 x 17mm

**An tâm lựa chọn**



Giá trên chưa bao gồm thuế VAT - giá có thể thay đổi mà không cần báo trước



## ƯU ĐIỂM

# ĐÈN ĐƯỜNG LED SỬ DỤNG NĂNG LƯỢNG MẶT TRỜI SOLAR FLOOD LIGHT



### TIẾT KIỆM NĂNG LƯỢNG MIỄN PHÍ 100% TIỀN ĐIỆN

- Sử dụng nguồn năng lượng mặt trời tự nhiên.  
Miễn phí **100%** chi phí tiền điện.
- Thân thiện môi trường.



### ĐÈN CÓ CẢM BIẾN ÁNH SÁNG TỰ ĐỘNG

- Tự sáng khi trời tối, tự tắt khi trời sáng.



### PIN LITHIUM (BATTERLY)

- Pin Lithium tích điện tốt  
Thời gian chiếu sáng lâu.



### REMOTE

- Remote hẹn giờ và điều chỉnh độ sáng  
hoặc chế độ auto



### TẮM NĂNG LƯỢNG (SOLAR PANEL)

- Hấp thụ ánh sáng mặt trời tốt



### DỄ DÀNG LẮP ĐẶT SỬ DỤNG

- Thiết kế gọn nhẹ, dễ dàng lắp đặt ở mọi nơi  
có ánh sáng mặt trời - không cần nguồn điện



### CHẤT LIỆU NHÔM ĐÚC NGUYÊN KHỐI DÀY ĐỘ BỀN CAO - AN TOÀN KHI SỬ DỤNG

- Thân đèn: Được đúc bằng hợp kim nhôm nguyên  
khối dày chống oxy hóa - chịu lực.  
Kính đèn: Nhựa PMMA không ngả vàng, tăng độ sáng
- Chip LED siêu sáng- tản nhiệt tốt- tuổi thọ cao
- Tấm pin năng lượng hấp thụ ánh sáng mặt trời tốt
- Cấp độ bảo vệ IP-65: Chống bụi - chống nước



### ĐÈN BÁO

- Hiển thị sạc năng lượng trên mặt đèn



### ỨNG DỤNG: THÍCH HỢP MỌI NƠI

- Chiếu sáng sân vườn, đường phố, công viên,  
khu đô thị,....



# LUTIVN

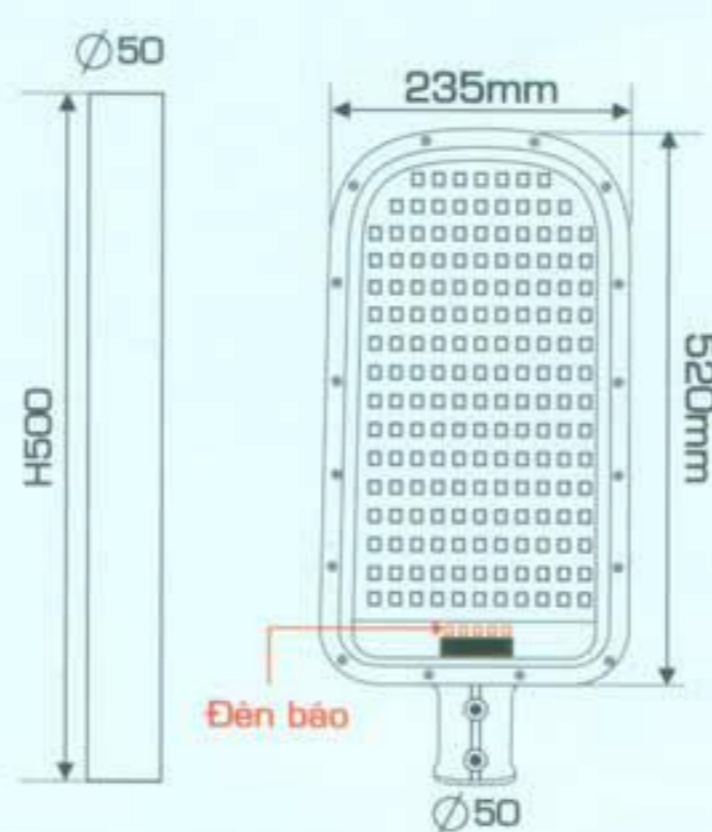
## An tâm lựa chọn

**ĐÈN ĐƯỜNG LED SỬ DỤNG  
NĂNG LƯỢNG MẶT TRỜI  
SOLAR FLOOD LIGHT**

**anfaco® Lighting**

ISO 9001 : 2015

"CHẤT LƯỢNG LÀM NÊN THƯƠNG HIỆU"



**SOLAR 010 - 200W  
3.906.000**

Thông số kỹ thuật:

Chất liệu:

Thân đèn: Hợp kim nhôm dày nguyên khối.

Kính đèn: Nhựa PMMA cao cấp không ngả vàng, tăng độ sáng.

Chip LED: 332 bóng LED 2835

Nhiệt độ màu: ○ 6500K

Pin (Battery): 30Ah 3.2V - Lithium chất lượng cao

Tấm năng lượng (solar panel): 35W 6V - 630 x 350 x 17mm

Remote: Hẹn giờ và điều chỉnh độ sáng hoặc chỉnh auto

tự động bật sáng khi trời tối và tắt khi trời sáng.

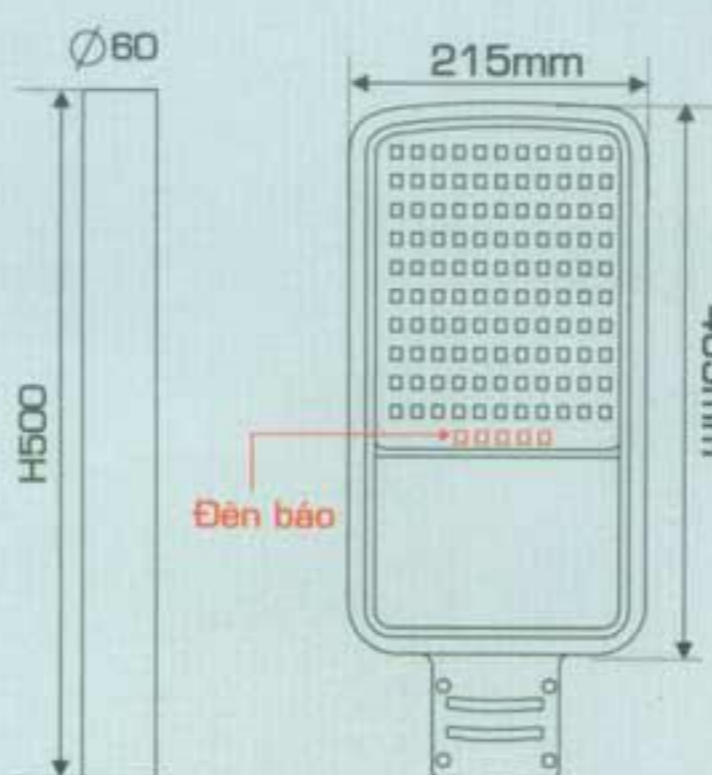
Đèn báo: Hiển thị năng lượng trên mặt đèn

Cấp bảo vệ: IP65

Góc chiếu: 85 X 135°

Đóng gói: 1 bộ/Thùng

Ứng dụng: Chiếu sáng công viên, sân vườn, đường phố, khu đô thị...



**SOLAR 011 - 250W  
3.486.000**

Thông số kỹ thuật:

Chất liệu:

Thân đèn: Hợp kim nhôm dày nguyên khối.

Kính đèn: Nhựa PMMA cao cấp không ngả vàng, tăng độ sáng.

Chip LED: 180 bóng LED 2835

Nhiệt độ màu: ○ 6500K

Pin (Battery): 30Ah 3.2V - Lithium chất lượng cao

Tấm năng lượng (solar panel): 35W 6V - 630 x 350 x 17mm

Remote: Hẹn giờ và điều chỉnh độ sáng hoặc chỉnh auto

tự động bật sáng khi trời tối và tắt khi trời sáng.

Đèn báo: Hiển thị năng lượng trên mặt đèn

Cấp bảo vệ: IP65

Góc chiếu: 85 X 135°

Đóng gói: 1 bộ/Thùng

Ứng dụng: Chiếu sáng công viên, sân vườn, đường phố, khu đô thị...



Sản phẩm trên đã bao gồm bóng LED và Driver - IC  
Giá trên chưa bao gồm thuế VAT - giá có thể thay đổi mà không cần báo trước

**LUTIVN**  
An tâm lựa chọn



## ĐÈN PHA LED 005

Thông số kỹ thuật:

Chất liệu: Hợp kim nhôm cao cấp

Kính đèn: Kính cường lực

Điện áp: 85V-265V-50Hz

Nguồn sáng: LED 35 x 35

Quang thông: 1W=120Lm/W

Công suất: 10W - 20W - 30W - 50W - 100W

Nhiệt độ màu: ● 3200K ● 6000K

Cấp bảo vệ: IP65

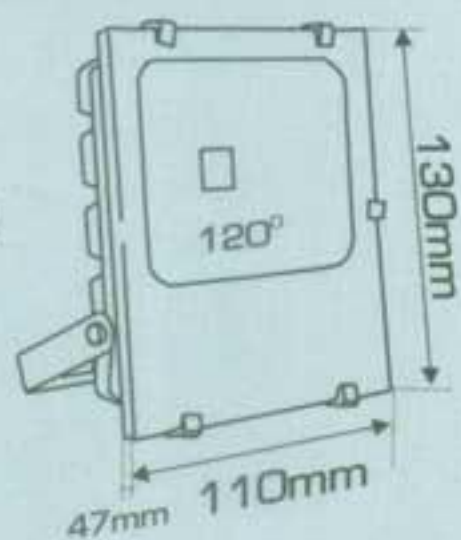
Góc chiếu: 120°

Chỉ số hoàn màu: Ra ≥ 80

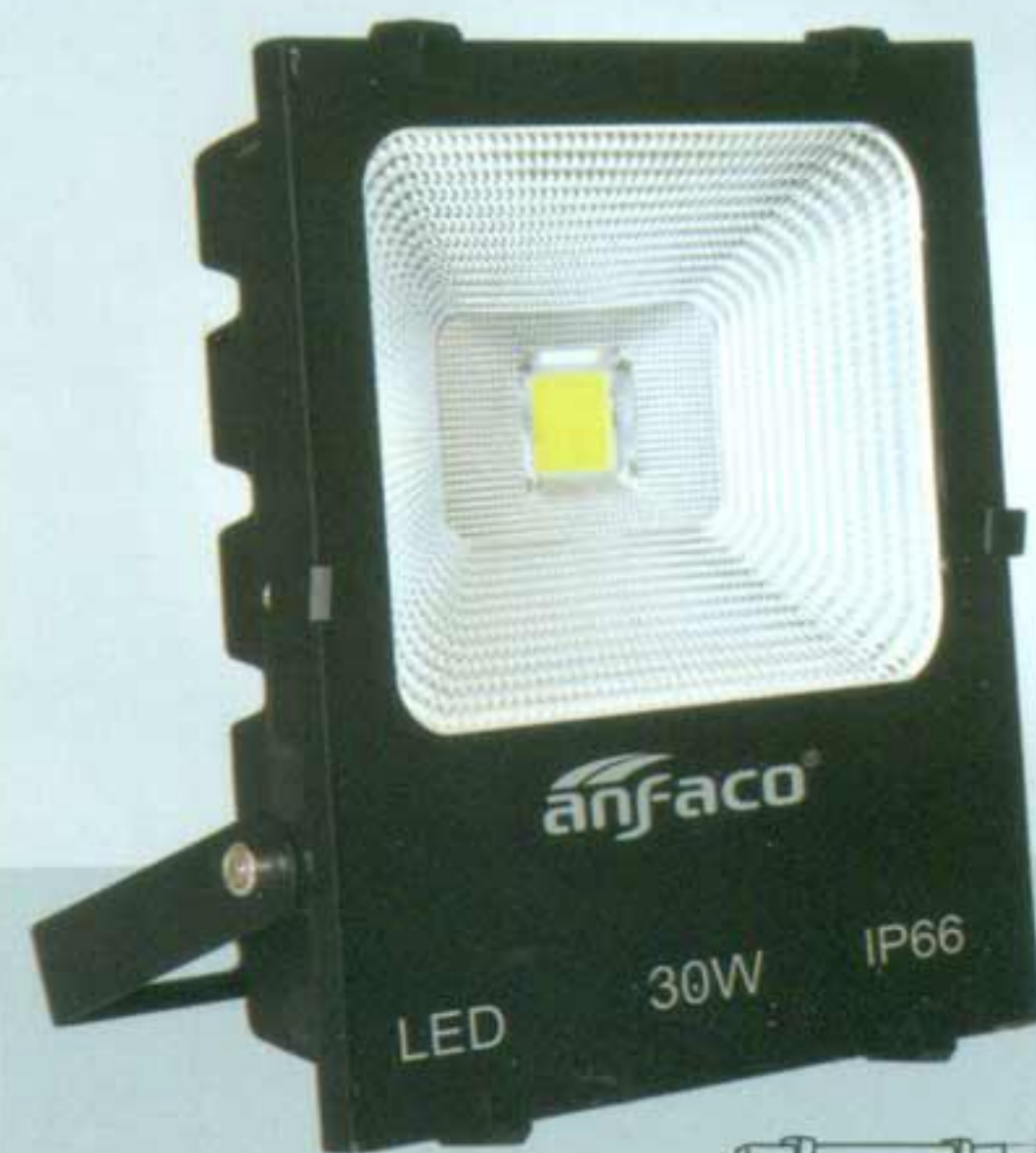
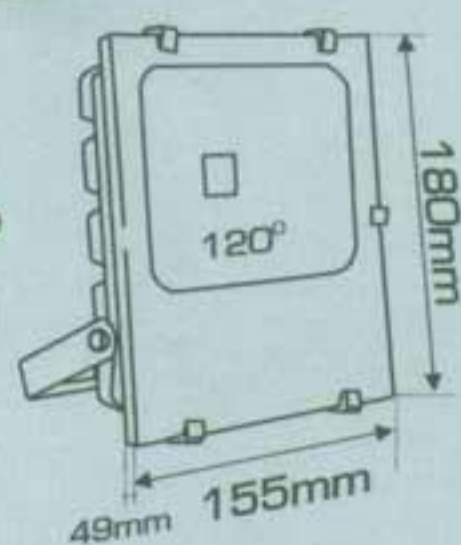
Ứng dụng: Thắp sáng, Pha bảng hiệu, Pha công trường, công viên...



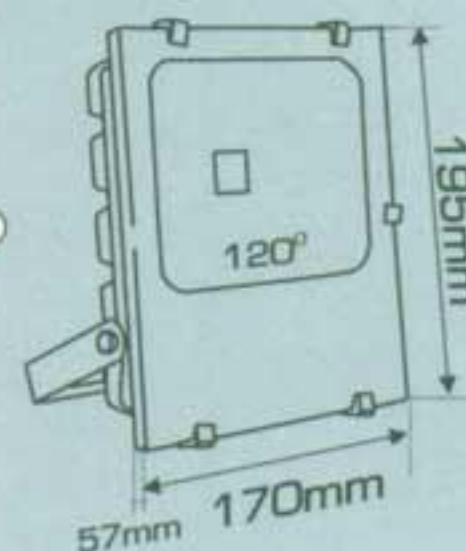
Pha LED 005 10W ●●  
 Kích thước: 110x130xH47  
 Quang thông: 1020Lm  
 Góc chiếu: 120°  
**420.000**



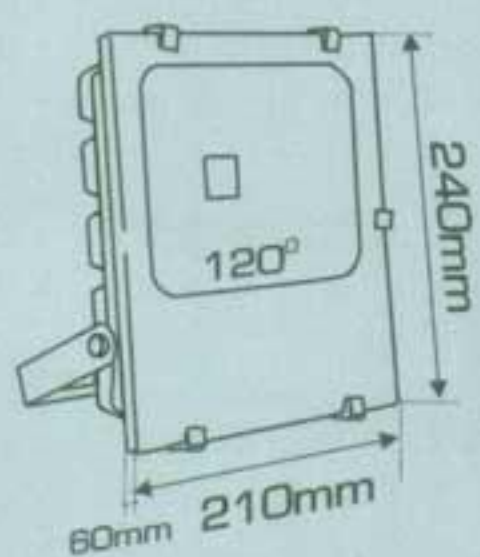
Pha LED 005 20W ●●  
 Kích thước: 155x180xH59  
 Quang thông: 2040Lm  
 Góc chiếu: 120°  
**661.000**



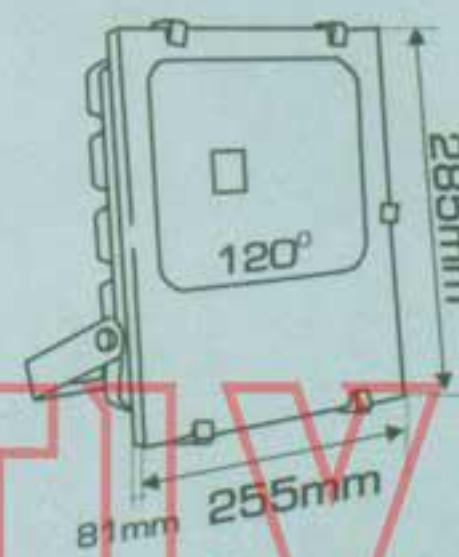
Pha LED 005 30W ●●  
 Kích thước: 170x197xH57  
 Quang thông: 3060Lm  
 Góc chiếu: 120°  
**849.000**



Pha LED 005 50W ●●  
 Kích thước: 210x240xH60  
 Quang thông: 5100Lm  
 Góc chiếu: 120°  
**1.038.000**



Pha LED 005 100W ●●  
 Kích thước: 255x285xH81  
 Quang thông: 10200Lm  
 Góc chiếu: 120°  
**1.958.000**



NAM LUY TIEN CO., LTD

An tâm lựa chọn



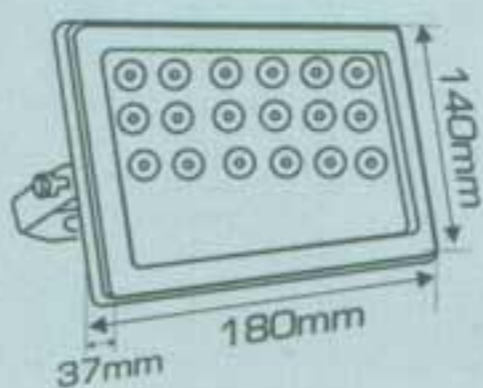
Sản phẩm trên đã bao gồm bóng LED và Driver - IC

Giá trên chưa bao gồm thuế VAT - giá có thể thay đổi mà không cần báo trước



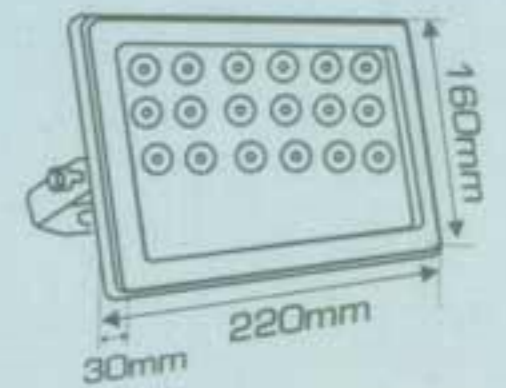
Pha LED 001 20W ●○

Kích thước: 180 x 140 x H 37  
 Quang thông: 1989Lm  
 Góc chiếu: 45°  
**679.000**



Pha LED 001 30W ●○

Kích thước: 220 x 160 x H 30  
 Quang thông: 2983Lm  
 Góc chiếu: 45°  
**908.000**



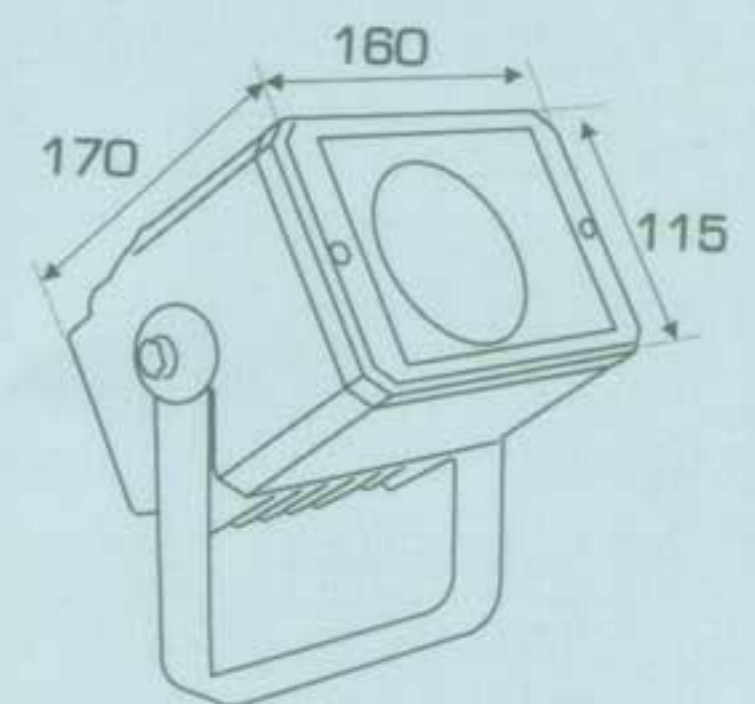
PHA LED 008 - 30W

**1.948.000**

Thông số kỹ thuật:

Chất liệu: Hợp kim nhôm cao cấp  
 Điện áp: 85V-265V-50Hz  
 Nguồn sáng: LED Chip COB  
 Quang thông: 1W=120Lm/W  
 Góc chiếu: 25°  
 Công suất: 30W - Quang thông: 3060Lm  
 Nhiệt độ màu: ● 4000K ○ 5000K  
 Cấp bảo vệ: IP65  
 Chỉ số hoàn màu: Ra ≥ 80

Ứng dụng: Chiếu sáng công trình mặt tiền tòa nhà, pha trụ cột, sân vườn, ...



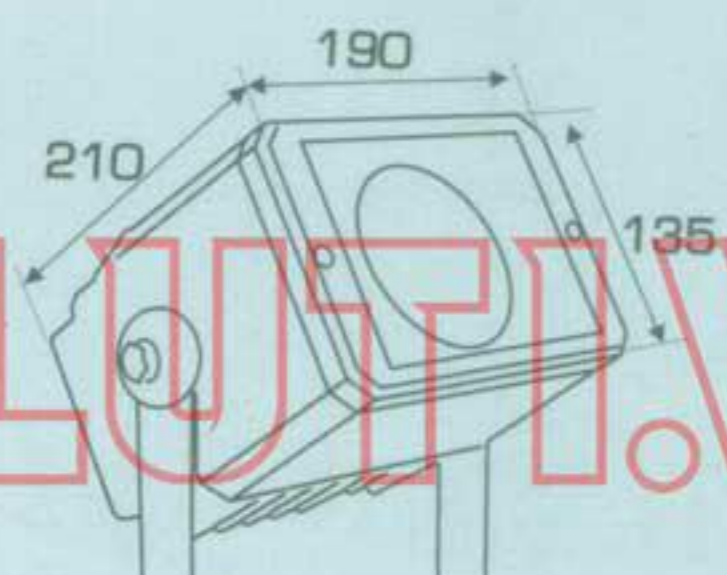
PHA LED 008 - 50W

**2.537.000**

Thông số kỹ thuật:

Chất liệu: Hợp kim nhôm cao cấp  
 Điện áp: 85V-265V-50Hz  
 Nguồn sáng: LED Chip COB  
 Quang thông: 1W=120Lm/W  
 Góc chiếu: 30°  
 Công suất: 56W - Quang thông: 5712Lm  
 Nhiệt độ màu: ● 4000K ○ 5000K  
 Cấp bảo vệ: IP65  
 Chỉ số hoàn màu: Ra ≥ 80

Ứng dụng: Chiếu sáng công trình mặt tiền tòa nhà, pha trụ cột, sân vườn, ...



An tâm lựa chọn



**anfaco**<sup>®</sup> Lighting

ISO 9001 : 2015

"CHẤT LƯỢNG LÀM NÊN THƯƠNG HIỆU"

## ĐÈN ĐƯỜNG LED

Thông số kỹ thuật:

Chất liệu: Hợp kim nhôm cao cấp

Điện áp: 85V-265V~50Hz

Nguồn sáng: LED 35

Quang thông: 1W=120Lm/W

Góc chiếu: 70°x130°

Công suất: 50W-100W-150W

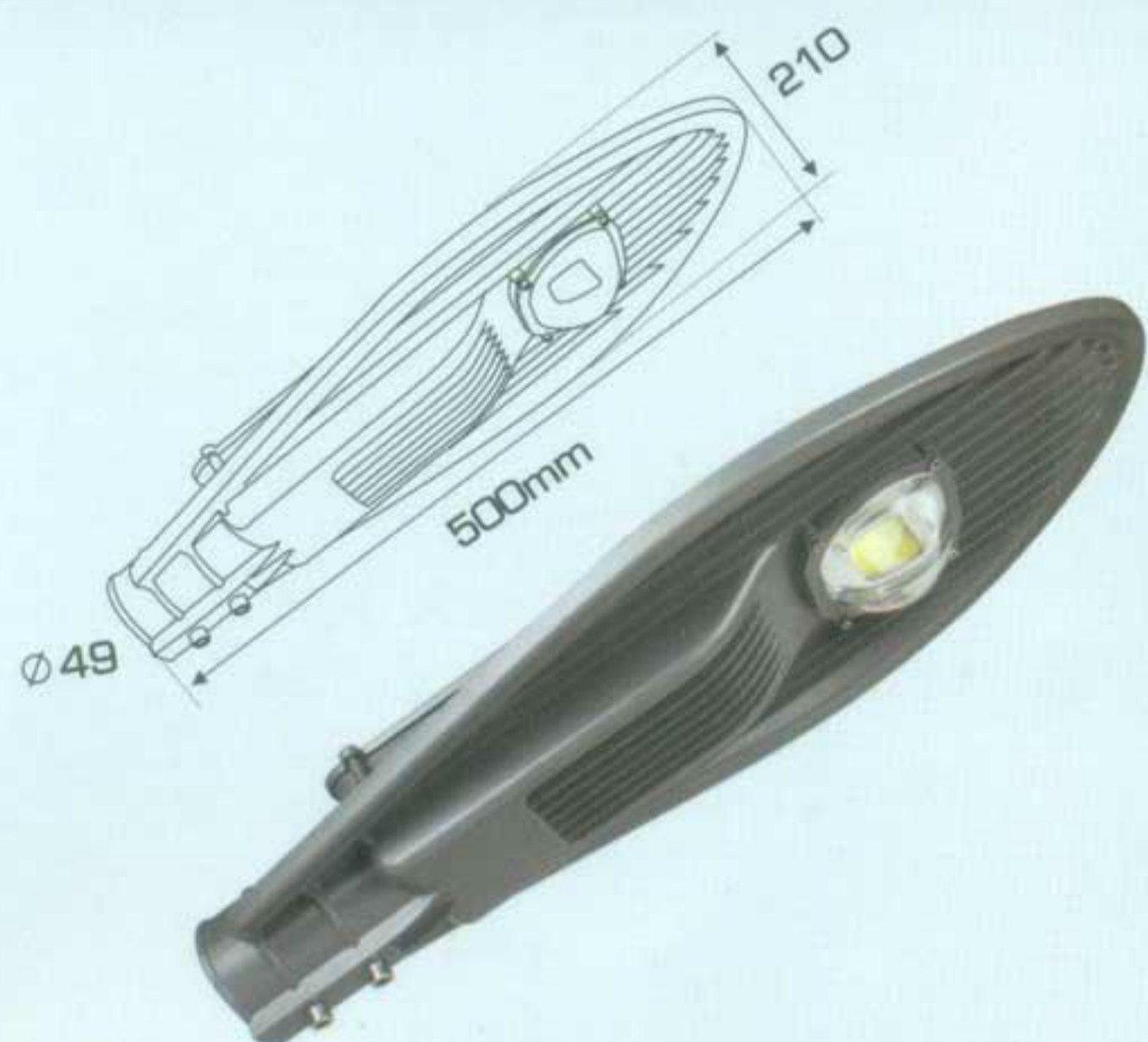
Chỉ số hoàn màu: Ra ≥ 80

Nhiệt độ màu: ● 3200K ● 6000K

Cấp bảo vệ: IP 65

Chú ý: Khi lắp đặt phải gắn dây tiếp đất

Ứng dụng: Thắp sáng đường phố, công trường xây dựng



**DDB 30W**

**1.339.000**

Góc chiếu: 70°x130°

Quang thông: 3060Lm



**DDB 50W**

**1.871.000**

Góc chiếu: 70°x130°

Quang thông: 5100Lm



**DDB 100W**

**3.039.000**

Góc chiếu: 70°x130°

Quang thông: 10200Lm



**DDB 150W**

**4.387.000**

Góc chiếu: 70°x130°

Quang thông: 15300Lm



## ĐÈN LED NHÀ XƯỞNG HIGHBAY LED

**Thông số kỹ thuật:**

Chất liệu: Hợp kim nhôm cao cấp tản nhiệt nhanh

Điện áp: 85V-265V~50Hz

Nguồn sáng: LED 3030

Quang thông: 1W=140Lm/W

Công suất: 50W - 100W

Chỉ số hoàn màu: Ra ≥ 80

Nhiệt độ màu: ○6000K

Ứng dụng: Nhà xưởng, kho hàng, công trình, chợ...



**NX 05 - 100W**

**3.180.000**

Chất liệu: Hợp kim nhôm cao cấp tản nhiệt nhanh

Điện áp: 85V-265V~50Hz

Nguồn sáng: LED 3030

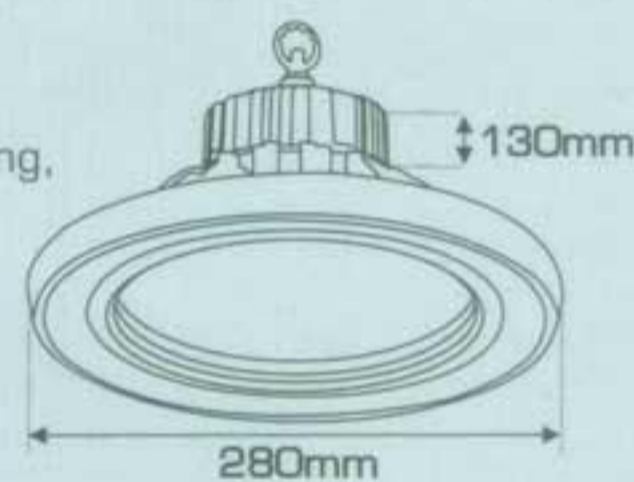
Quang thông: 1W=140Lm/W

Chỉ số hoàn màu: Ra ≥ 80

Góc chiếu: 120°

Nhiệt độ màu: ○ 6000K

Ứng dụng: Nhà xưởng, kho hàng, công trình, chợ...



**NX 07 - 50W**

**2.023.000**

Chất liệu: Hợp kim nhôm cao cấp

Điện áp: 85V-265V~50Hz

Nguồn sáng: LED 35

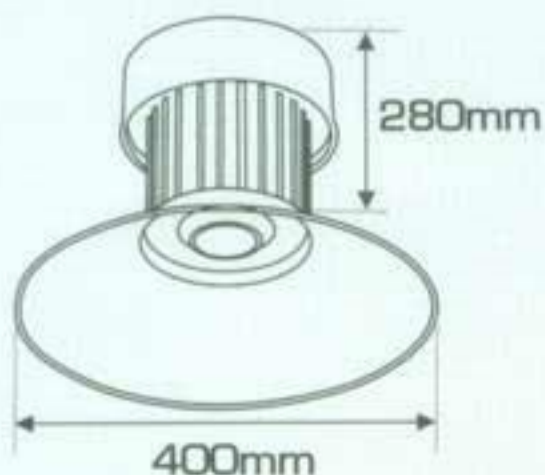
Quang thông: 1W=120Lm/W

Chỉ số hoàn màu: Ra ≥ 80

Góc chiếu: 120°

Nhiệt độ màu: ● 3200K ○ 6000K

Ứng dụng: Nhà xưởng, kho hàng, công trình, chợ...



**NX 07-100W**

**2.993.000**

Chất liệu: Hợp kim nhôm cao cấp

Điện áp: 85V-265V~50Hz

Nguồn sáng: LED 35

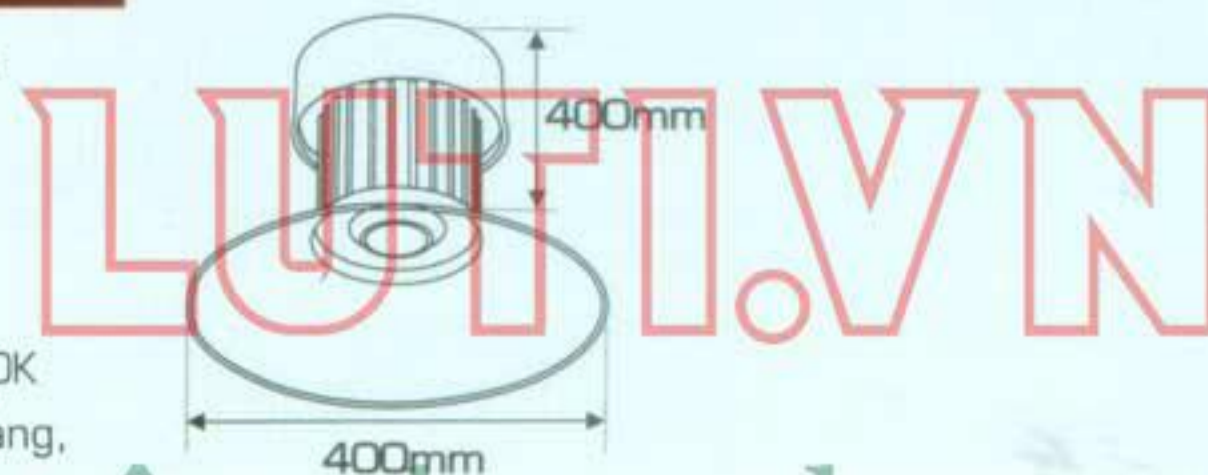
Quang thông: 1W=120Lm/W

Chỉ số hoàn màu: Ra ≥ 80

Góc chiếu: 120°

Nhiệt độ màu: ● 3200K ○ 6000K

Ứng dụng: Nhà xưởng, kho hàng, công trình, chợ...



**An tâm lựa chọn**



Sản phẩm trên đã bao gồm bóng LED và Driver - IC  
Giá trên chưa bao gồm thuế VAT - giá có thể thay đổi mà không cần báo trước



## ĐÈN LED PHA CAO CẤP

Thông số kỹ thuật:

Chất liệu: Hợp kim nhôm cao cấp

Điện áp: 85V-265V~50Hz

Nguồn sáng: LED

Nhiệt độ màu: ● 3200K ● 4200K ○ 6500K

Chỉ số hoàn màu: Ra ≥ 80

Ứng dụng: Tòa nhà, sân vườn, khách sạn, resort,...



PHA CỘT 009 LED 7W  
651.000

Góc chiếu: 24°

Quang thông: 130Lm/W



PHA CỘT 009 LED 10W  
845.000

Góc chiếu: 24°

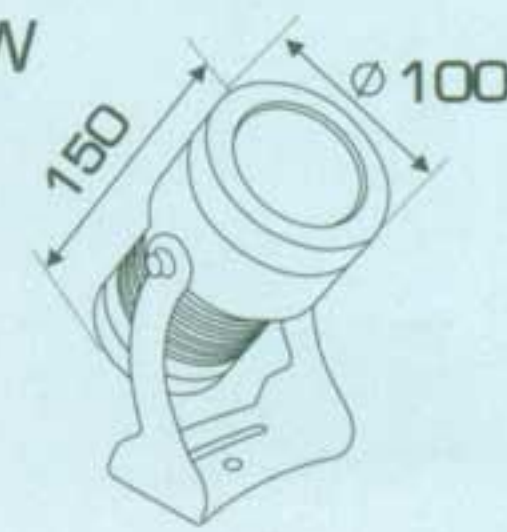
Quang thông: 130Lm/W



PHA CỘT 009 LED 15W  
1.110.000

Góc chiếu: 24°

Quang thông: 130Lm/W



PR 006 LED 6W  
587.000

Góc chiếu: 5°

ánh sáng: ● 3000K

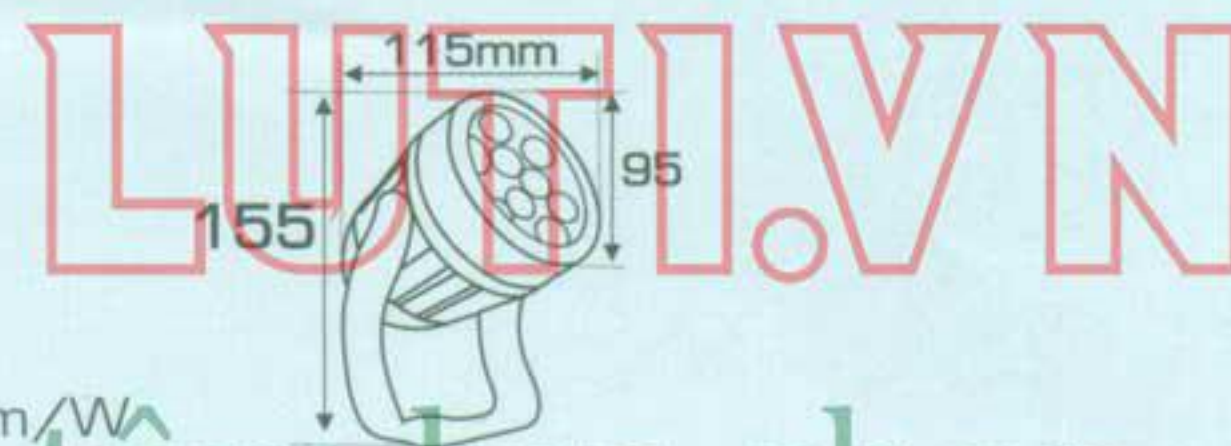


NC 02 LED 9W  
885.000

Góc chiếu: 30°

ánh sáng: ● 3200K

Quang thông: 130Lm/W



An tâm lựa chọn

Sản phẩm trên đã bao gồm bóng LED và Driver - IC  
Giá trên chưa bao gồm thuế VAT - giá có thể thay đổi mà không cần báo trước





# ĐÈN LED SÂN VƯỜN CAO CẤP

Thông số kỹ thuật:

Chất liệu: Hợp kim nhôm cao cấp

Điện áp: 85V-265V~50Hz

Nguồn sáng: LED

Nhiệt độ màu: ● 3200K

Chỉ số hoàn màu: Ra ≥ 80

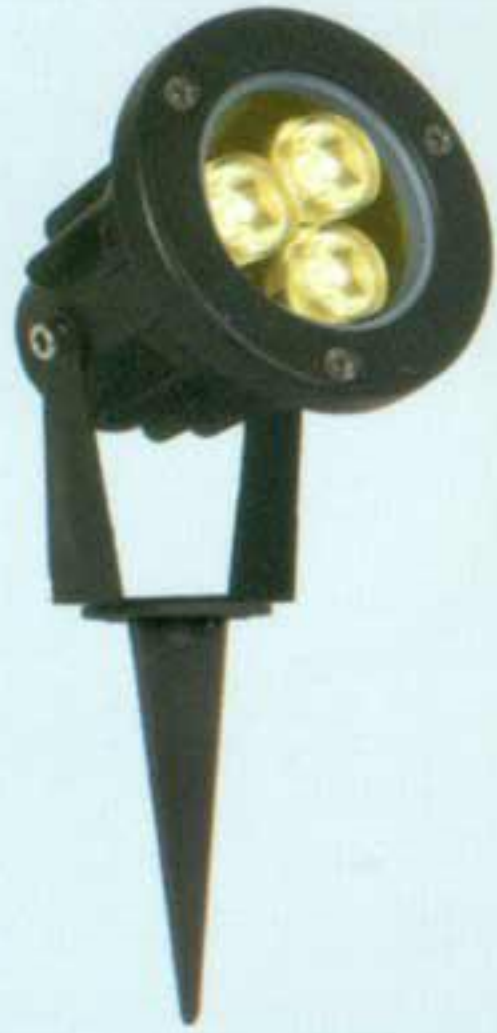
Ứng dụng: Sân vườn, hồ cá,...



**anfaco**® Lighting

ISO 9001 : 2015

"CHẤT LƯỢNG LÀM NÊN THƯƠNG HIỆU"

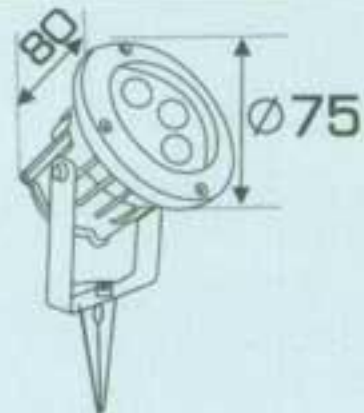


**GHIM CỎ LED 3W**  
**377.000**

Góc chiếu: 30°

ánh sáng: ● 3200K

Quang thông: 130Lm/W



**NGŨI CỎ LED 6W**  
**542.000**

Góc chiếu: 30°

ánh sáng: ● 3200K

Quang thông: 130Lm/W



**NGŨI CỎ LED 9W**  
**861.000**

Góc chiếu: 30°

ánh sáng: ● 3200K

Quang thông: 130Lm/W



**NGŨI CỎ LED 12W**  
**1.038.000**

Góc chiếu: 30°

ánh sáng: ● 3200K

Quang thông: 130Lm/W

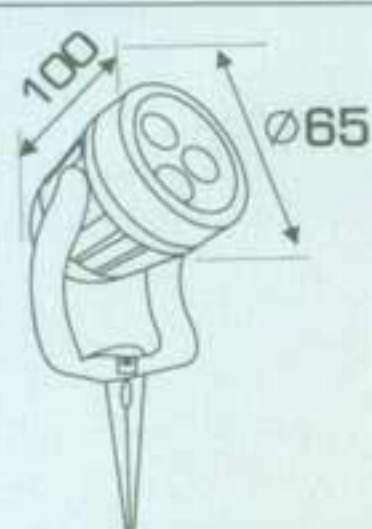


**NC 02 LED 3W**  
**507.000**

Góc chiếu: 30°

ánh sáng: ● 3200K

Quang thông: 130Lm/W



ánh sáng: ● 3200K ● 4200K ● 6500K

**RC 04 LED 5W**  
**531.000**

Góc chiếu: 24°

Quang thông: 115Lm/W



ánh sáng: ● 3200K ● 4200K ● 6500K

**RC 04 LED 9W**  
**584.000**

Góc chiếu: 24°

Quang thông: 115Lm/W



**An tâm lựa chọn**



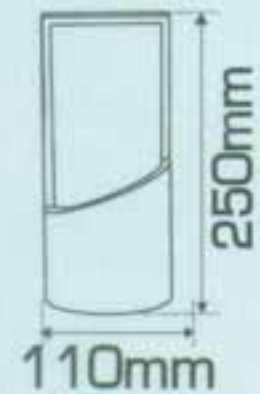
Sản phẩm trên đã bao gồm bóng LED và Driver - IC  
Giá trên chưa bao gồm thuế VAT - giá có thể thay đổi mà không cần báo trước



VÁCH 039 LED 9W

775.000

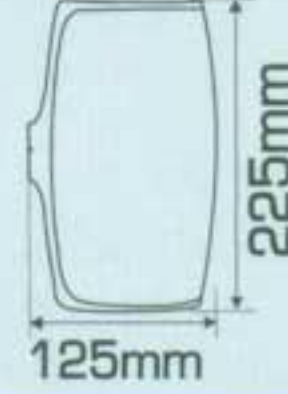
ánh sáng: ● 3200K



VÁCH 041 LED 9W

765.000

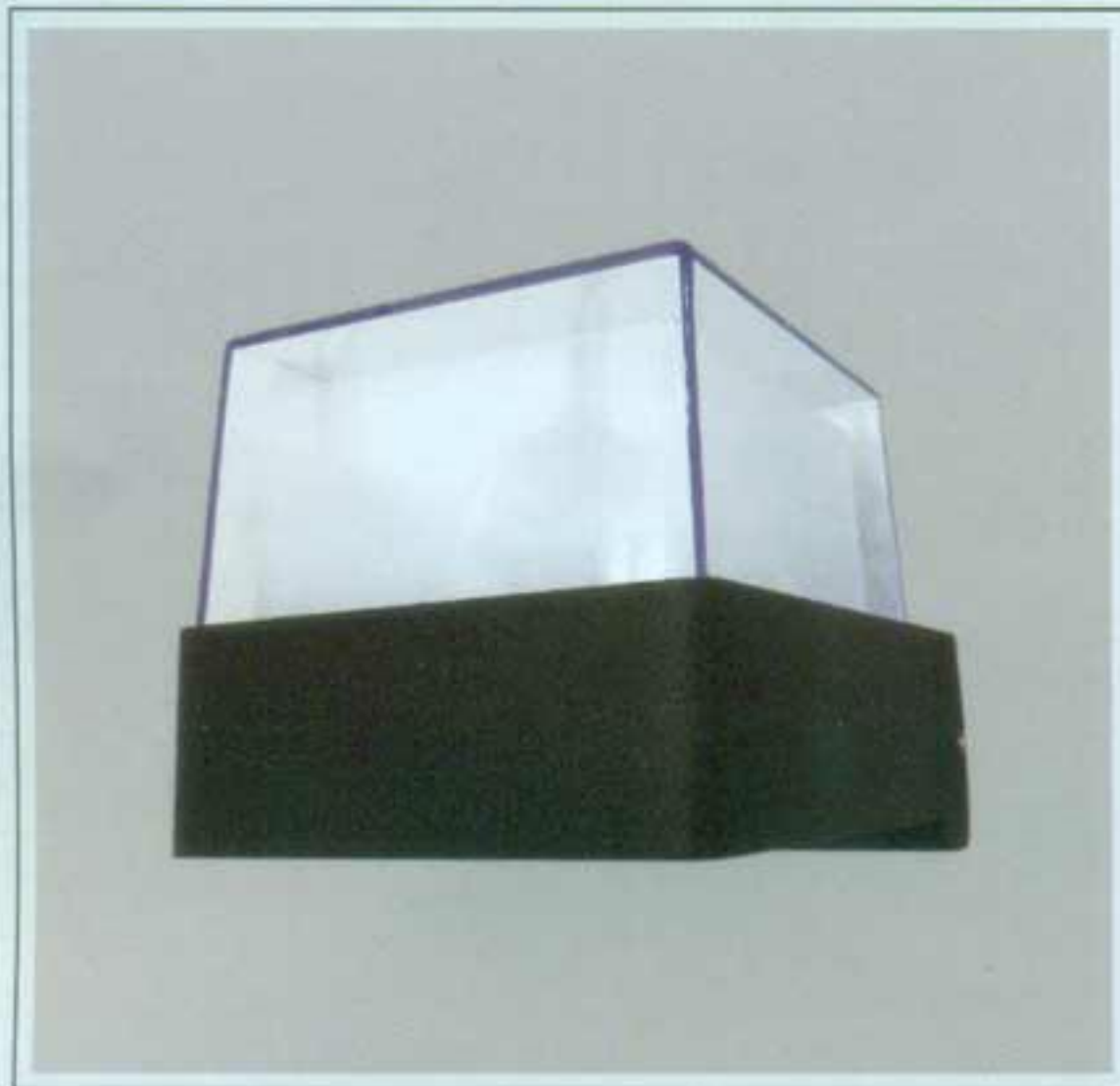
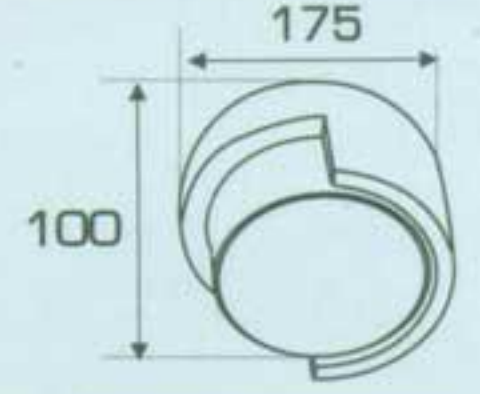
ánh sáng: ● 3200K



Vách 06 LED 8W

1.059.000

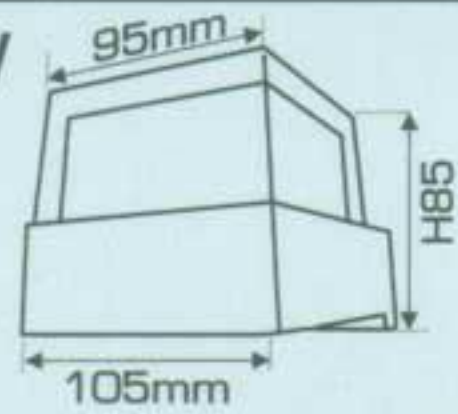
ánh sáng: ● 3200K



VÁCH 045 LED 5W

639.000

ánh sáng: ● 3200K



VÁCH 046 LED 5W

639.000

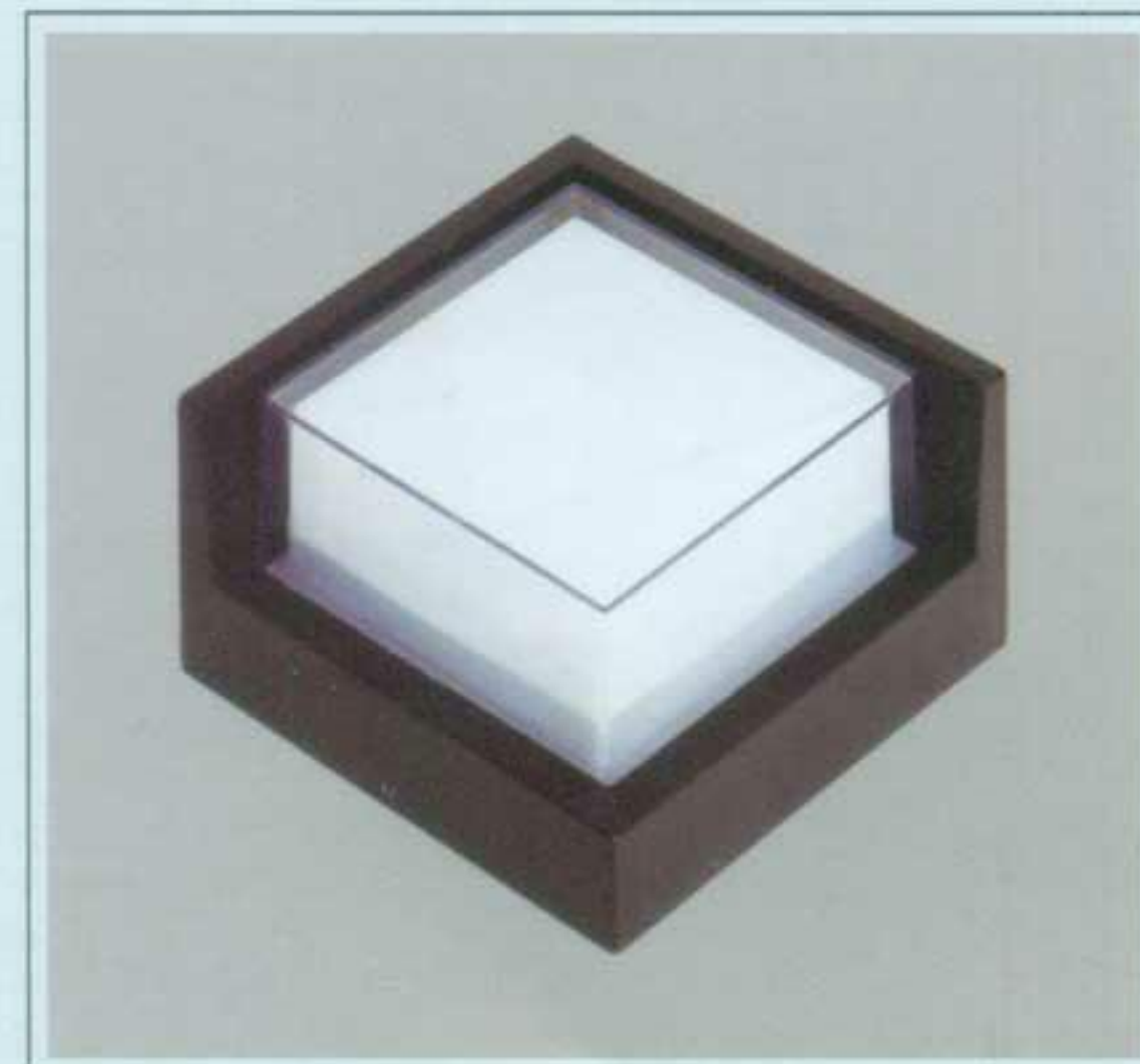
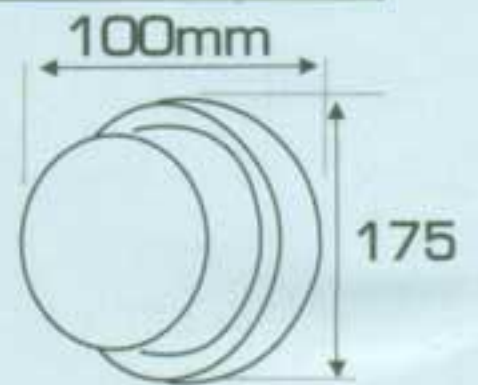
ánh sáng: ● 3200K



Vách 07 LED 8W

1.059.000

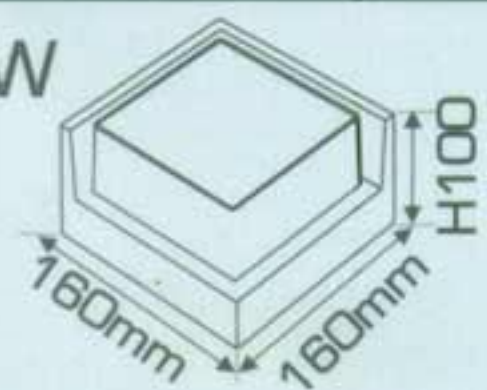
ánh sáng: ● 3200K



VÁCH 042 LED 10W

863.000

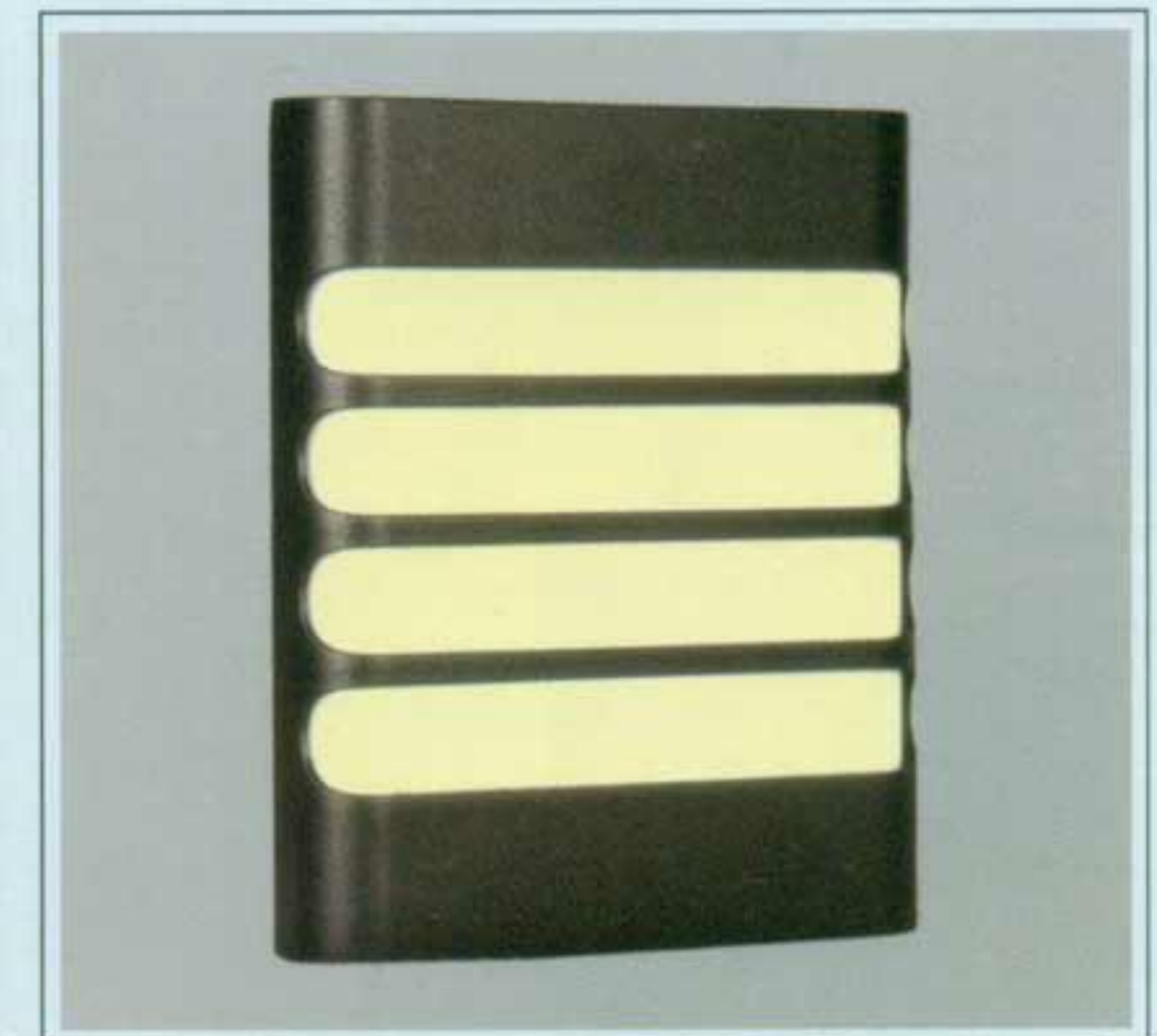
ánh sáng: ● 3200K



VÁCH 038 LED 12W

672.000

ánh sáng: ● 3200K  
● 4200K  
○ 6500K



VÁCH 037 LED 12W

954.000

ánh sáng: ● 3200K



An tâm lựa chọn

Sản phẩm trên đã bao gồm bóng LED và Driver - IC  
Giá trên chưa bao gồm thuế VAT - giá có thể thay đổi mà không cần báo trước



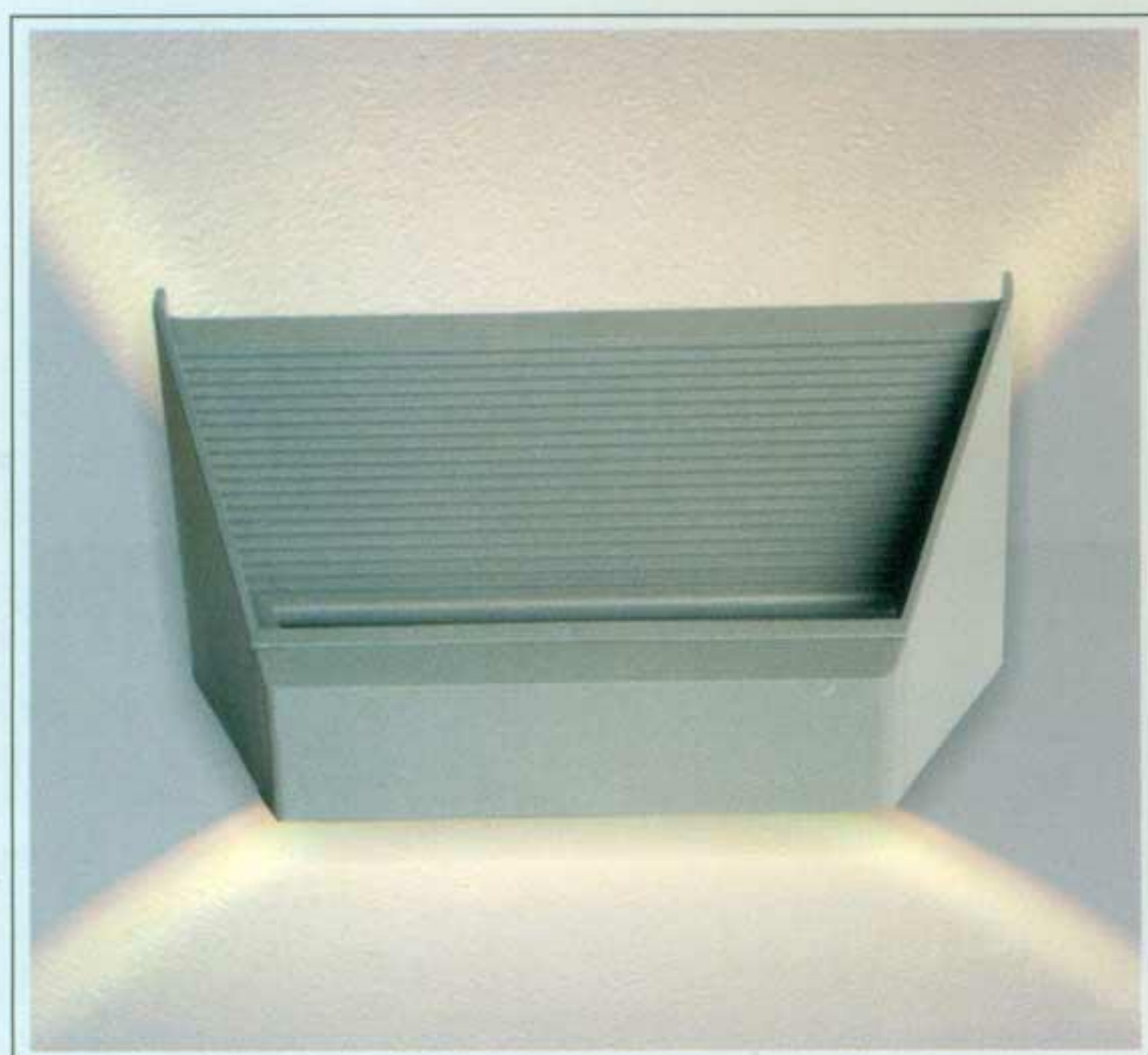


**anfaco**<sup>®</sup> Lighting

ISO 9001 : 2015

"CHẤT LƯỢNG LÀM NÊN THƯƠNG HIỆU"

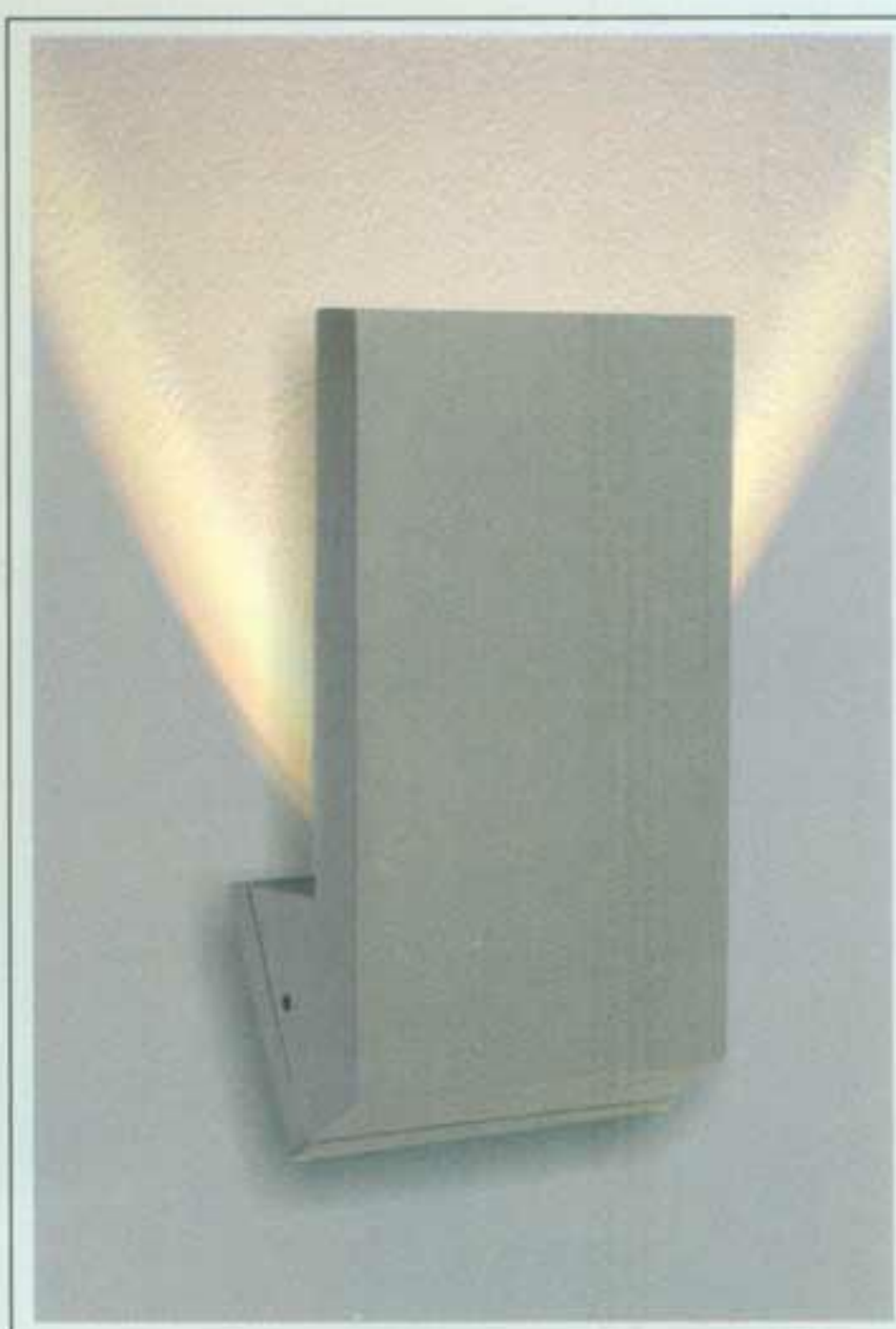
**ĐÈN VÁCH LED CAO CẤP**



**VÁCH 08 LED 6W**

**873.000**

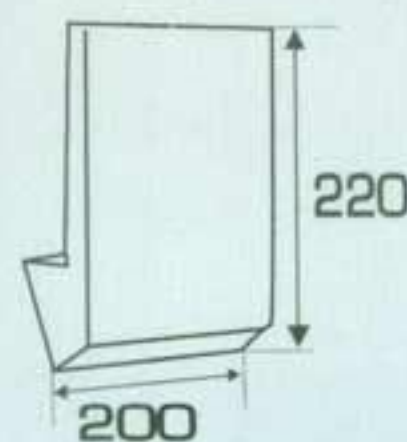
ánh sáng: ● 3200K



**VÁCH 09 LED 6W**

**732.000**

ánh sáng: ● 3200K



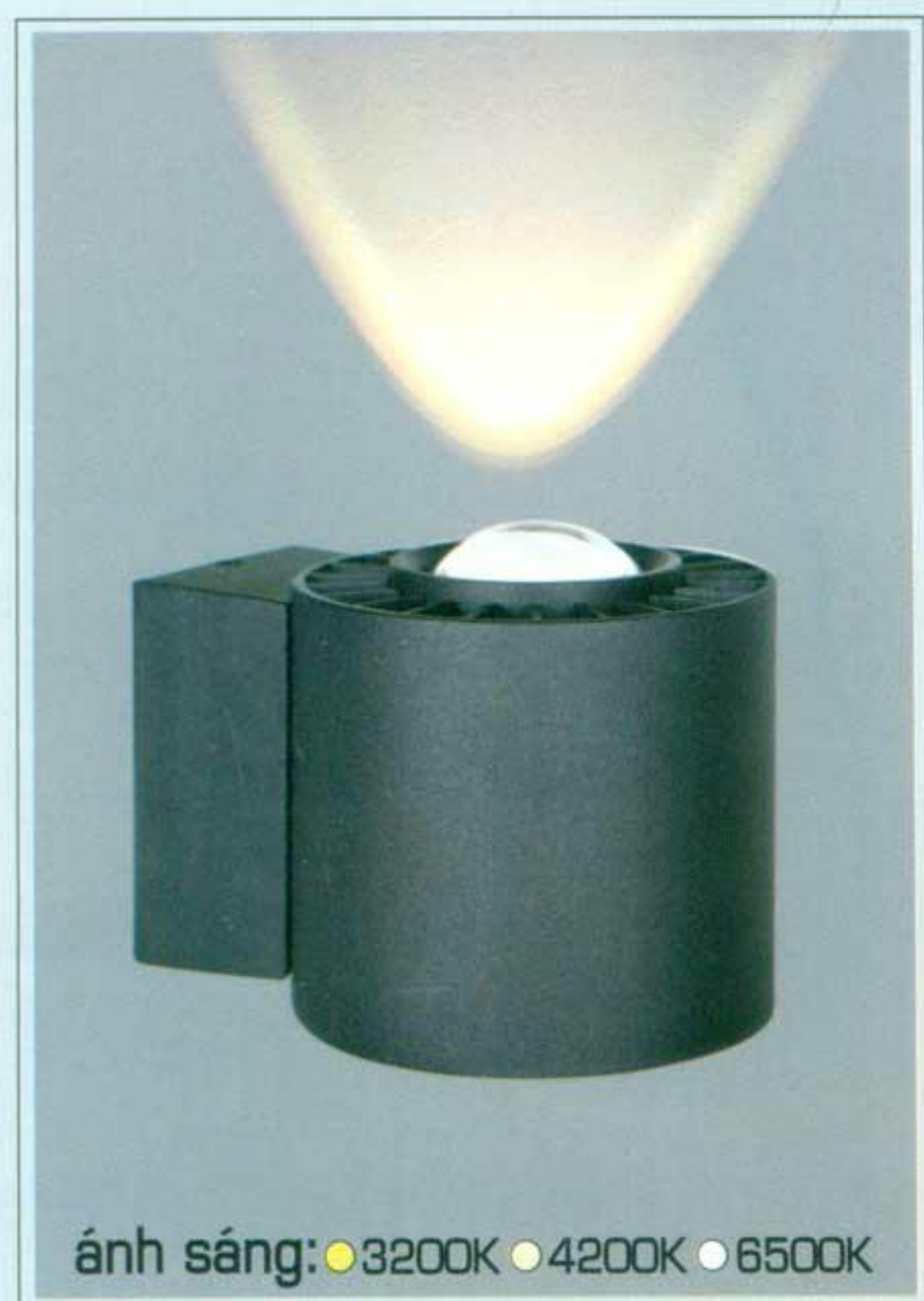
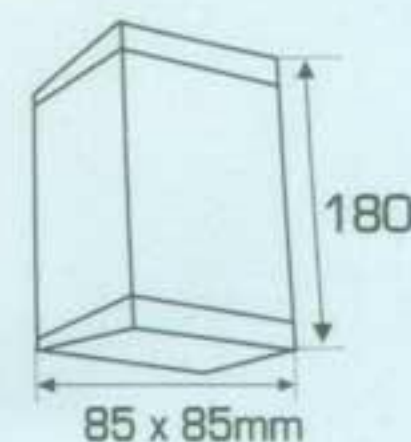
**VÁCH 012 LED 5W X 2**

**826.000**

ánh sáng: ● 3200K

● 4200K

○ 6500K



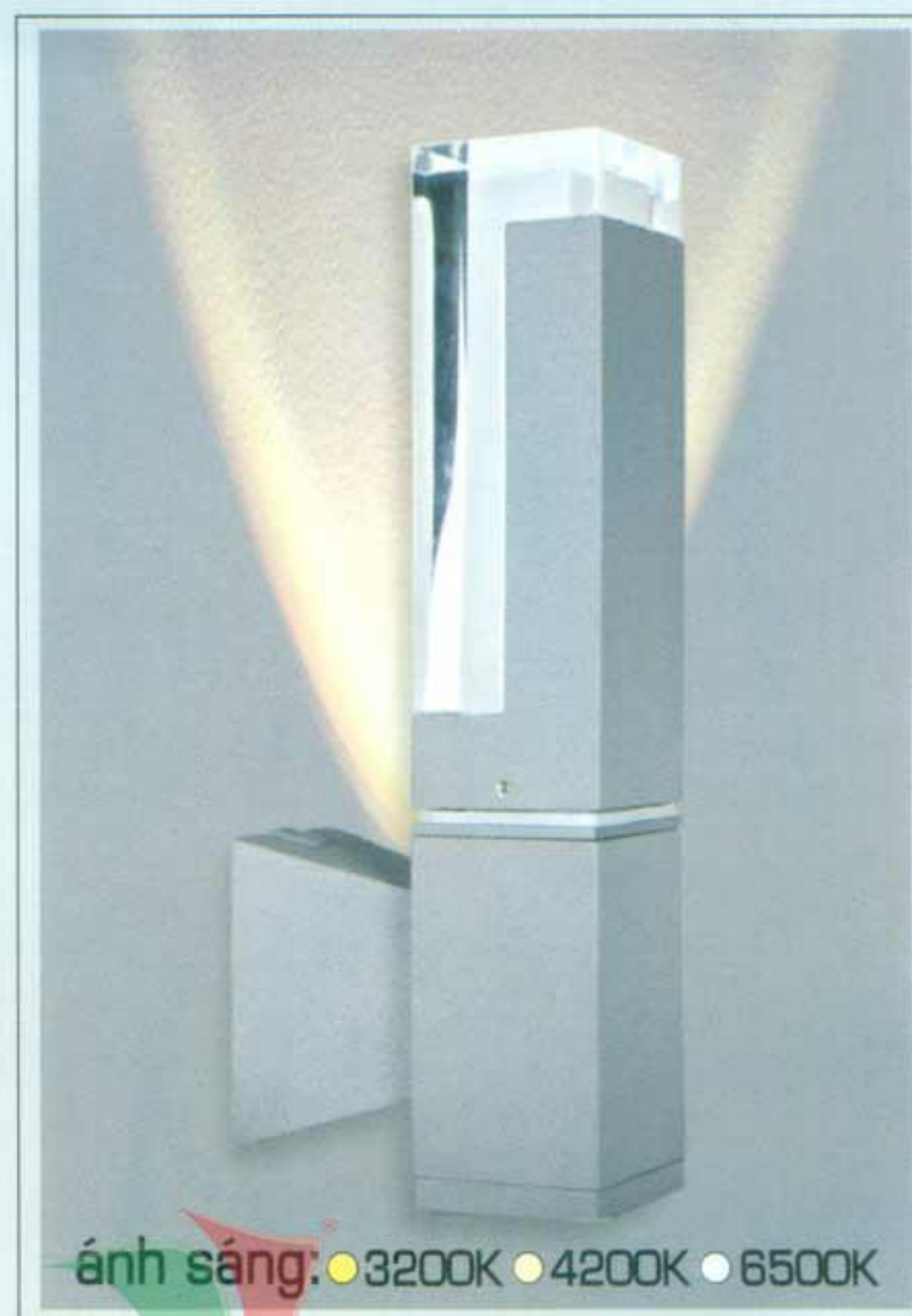
ánh sáng: ● 3200K ● 4200K ● 6500K



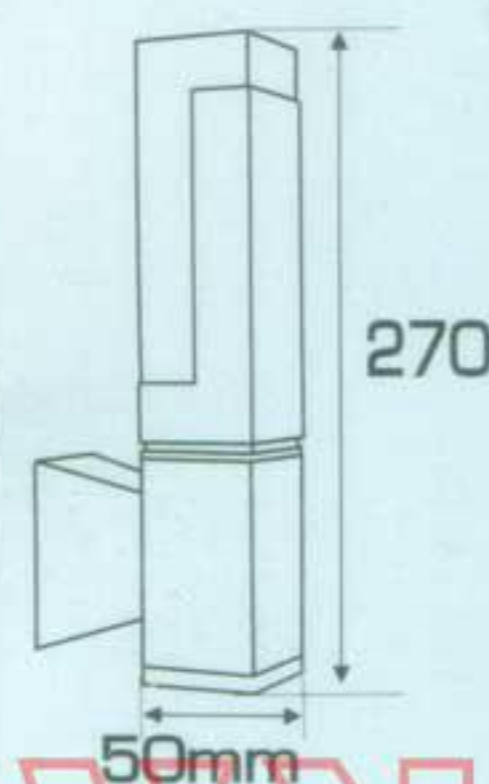
**Vách 033 LED (9W X 1)**

95 x H90

**678.000**



ánh sáng: ● 3200K ● 4200K ● 6500K



**Vách 036 LED 7W**

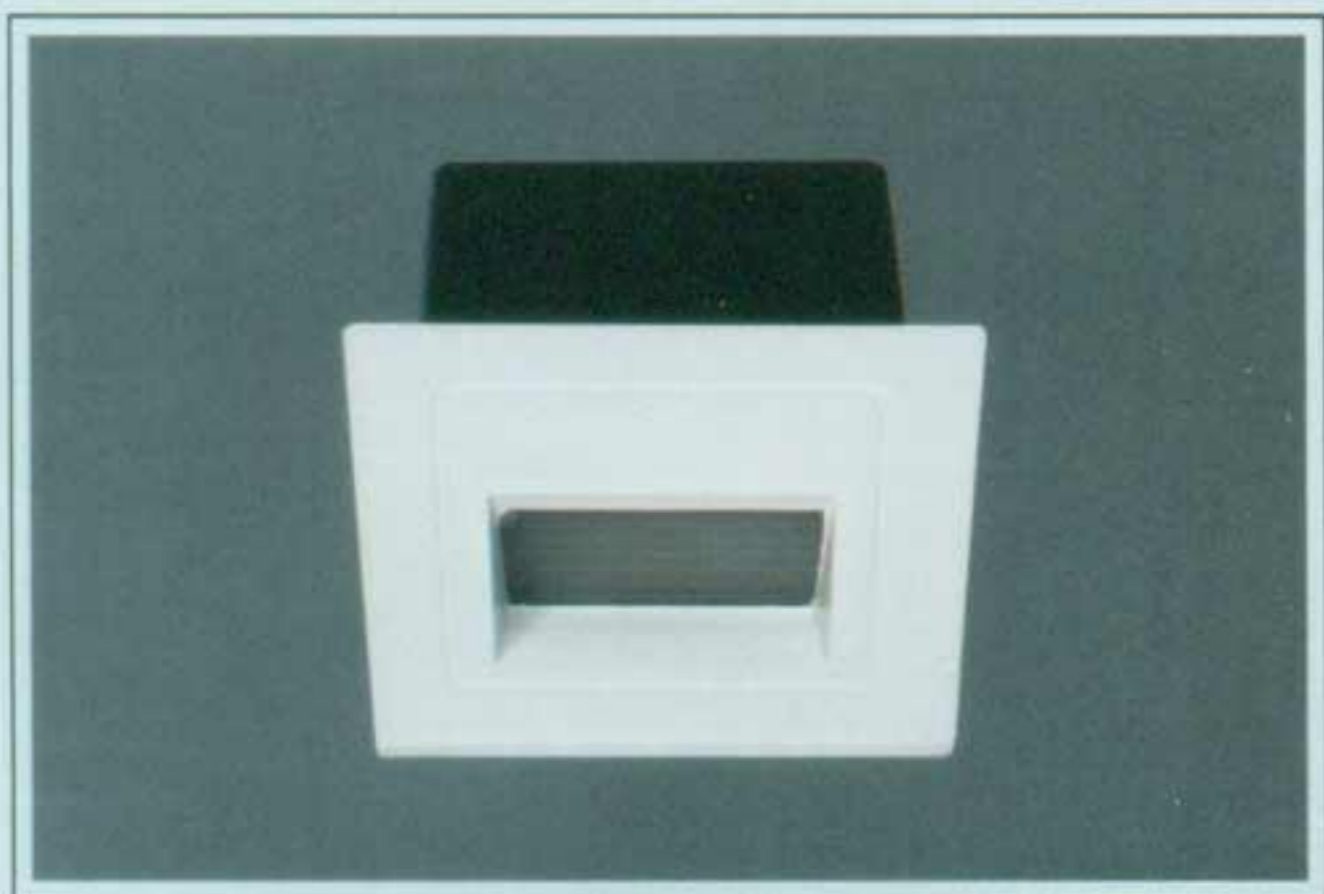
50 x 50 x H270

**1.023.000**

**An tâm lựa chọn**

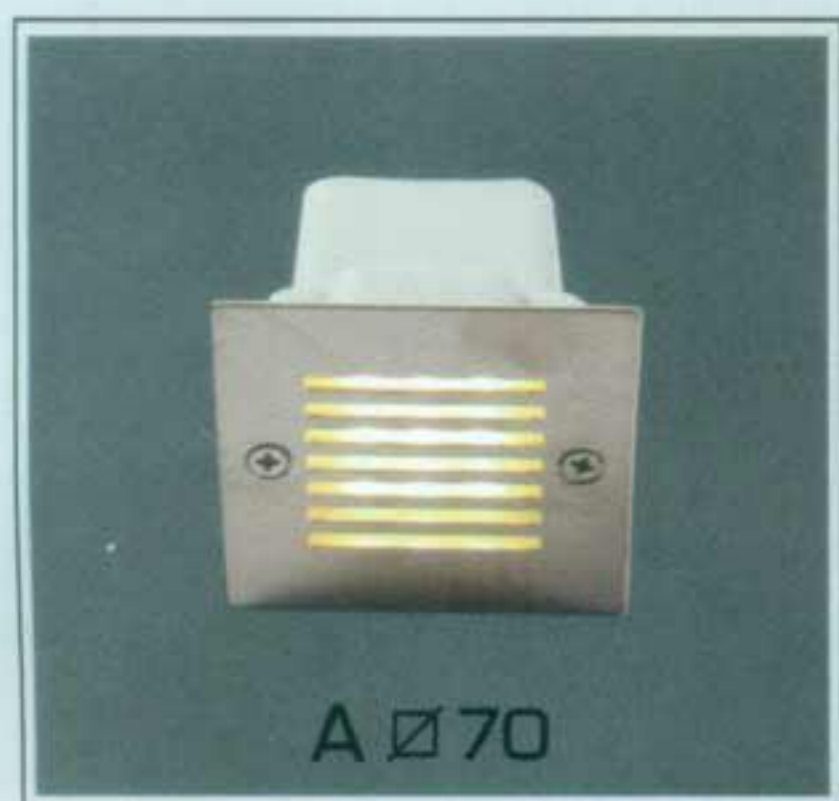
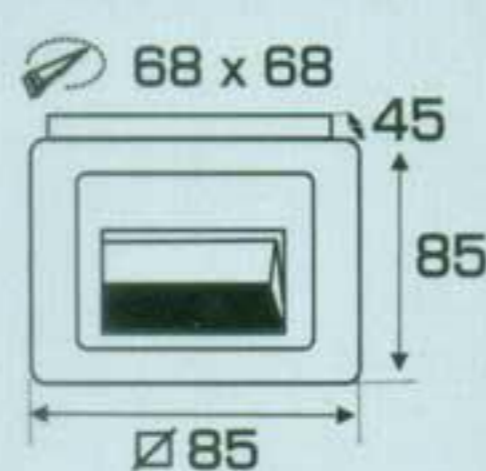


Sản phẩm trên đã bao gồm bóng LED và Driver - IC  
Giá trên chưa bao gồm thuế VAT - giá có thể thay đổi mà không cần báo trước



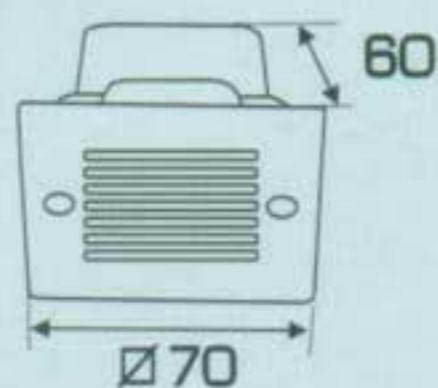
ÂM TƯỜNG 009 LED 3W  
298.000

ánh sáng: ● 3200K ● 4200K



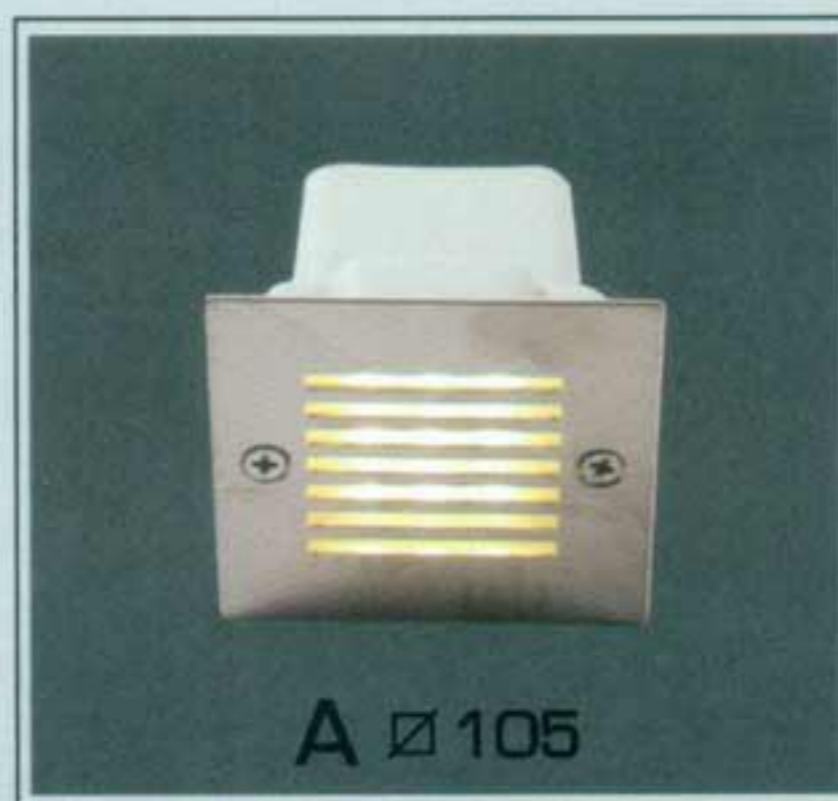
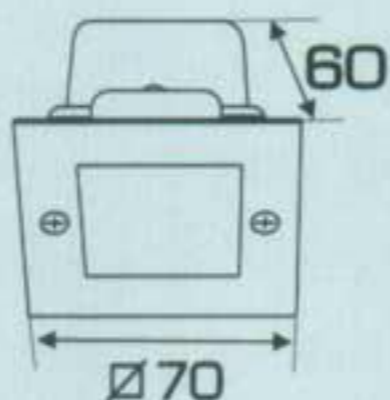
A Ø 70

ÂM TƯỜNG A LED 2W 271.000  
ánh sáng: ● 3200K



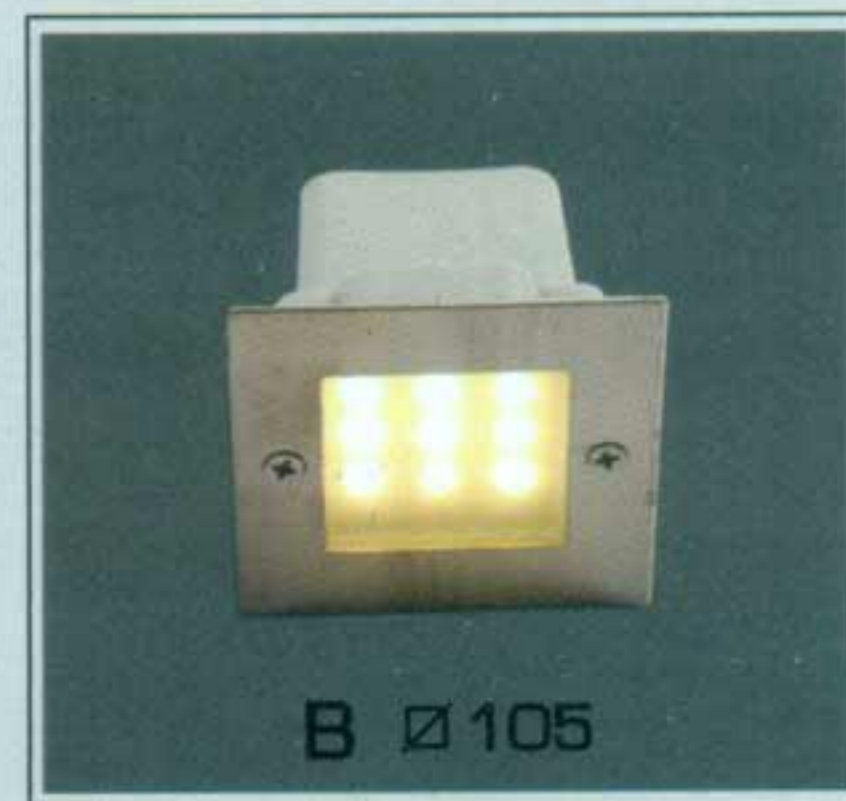
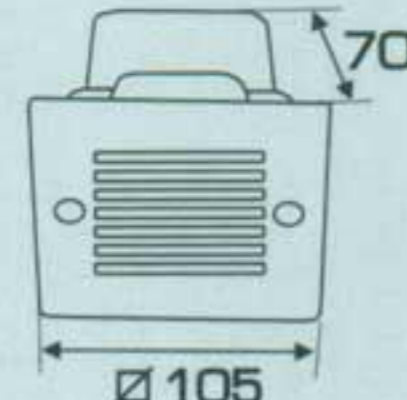
B Ø 70

ÂM TƯỜNG B LED 2W 271.000  
ánh sáng: ● 3200K



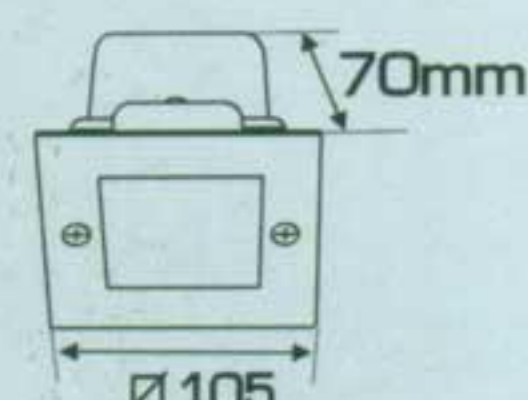
A Ø 105

ÂM TƯỜNG A LED 3W 413.000  
ánh sáng: ● 3200K



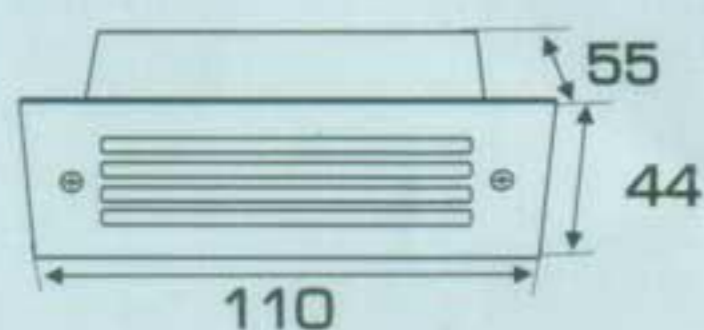
B Ø 105

ÂM TƯỜNG B LED 3W 413.000  
ánh sáng: ● 3200K



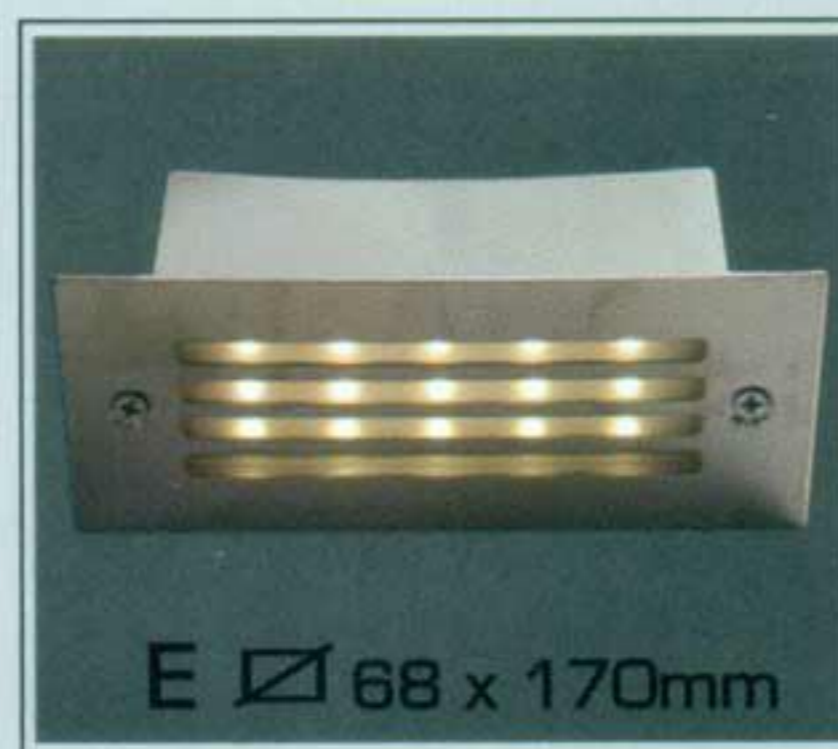
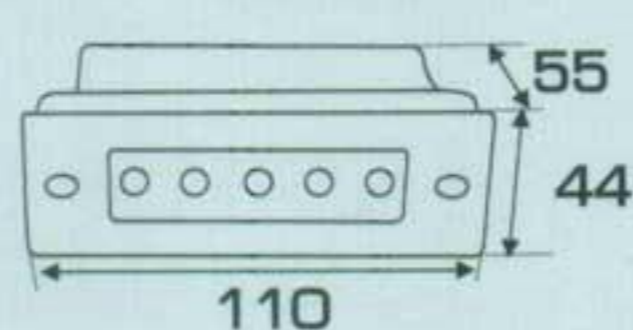
C Ø 44 x 110mm

ÂM TƯỜNG C LED 2W 271.000  
ánh sáng: ● 3200K



D Ø 44 x 110mm

ÂM TƯỜNG D LED 2W 271.000  
ánh sáng: ● 3200K



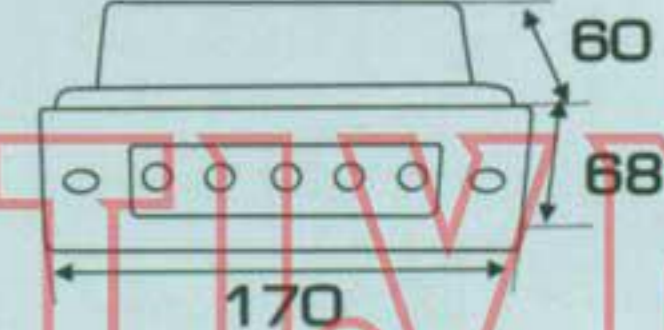
E Ø 68 x 170mm

ÂM TƯỜNG E LED 3W 413.000  
ánh sáng: ● 3200K



K Ø 68 x 170mm

ÂM TƯỜNG K LED 3W 413.000  
ánh sáng: ● 3200K



NAM LUY TIEN CO., LTD

An tâm lựa chọn

# Downlight LED

Energy Saving

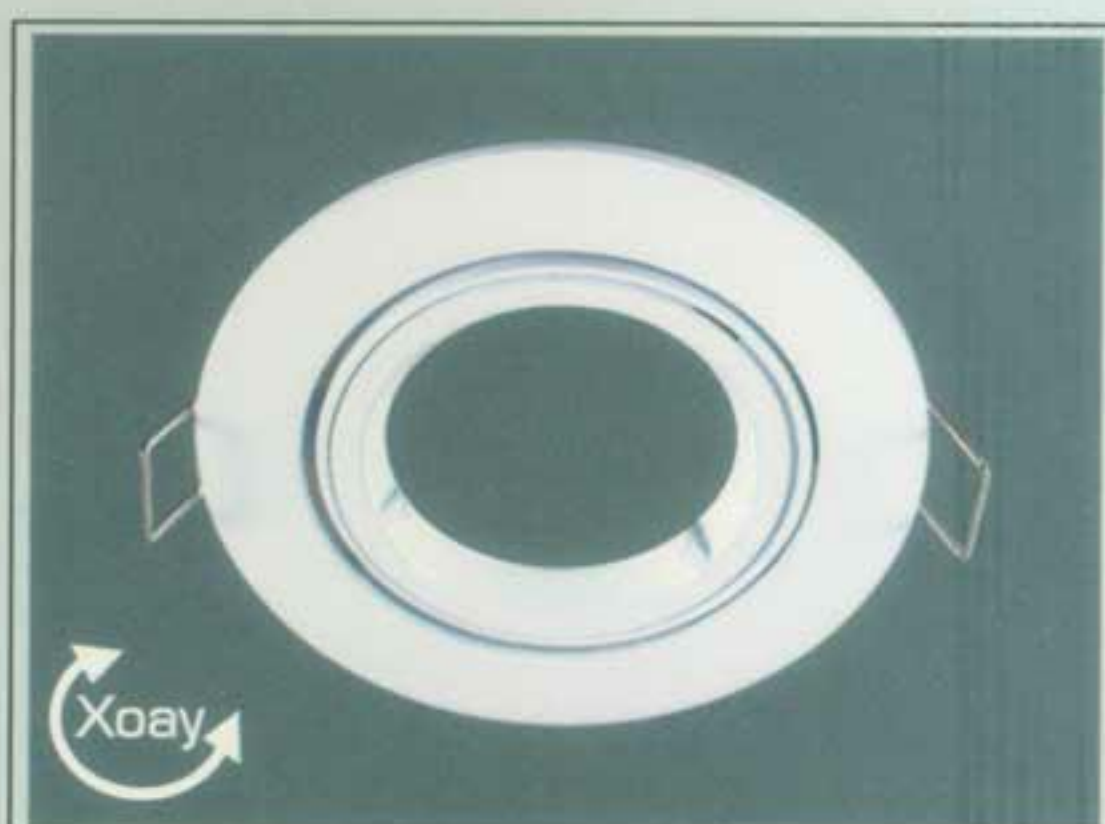
**anfaco**® Lighting

ISO 9001 : 2015

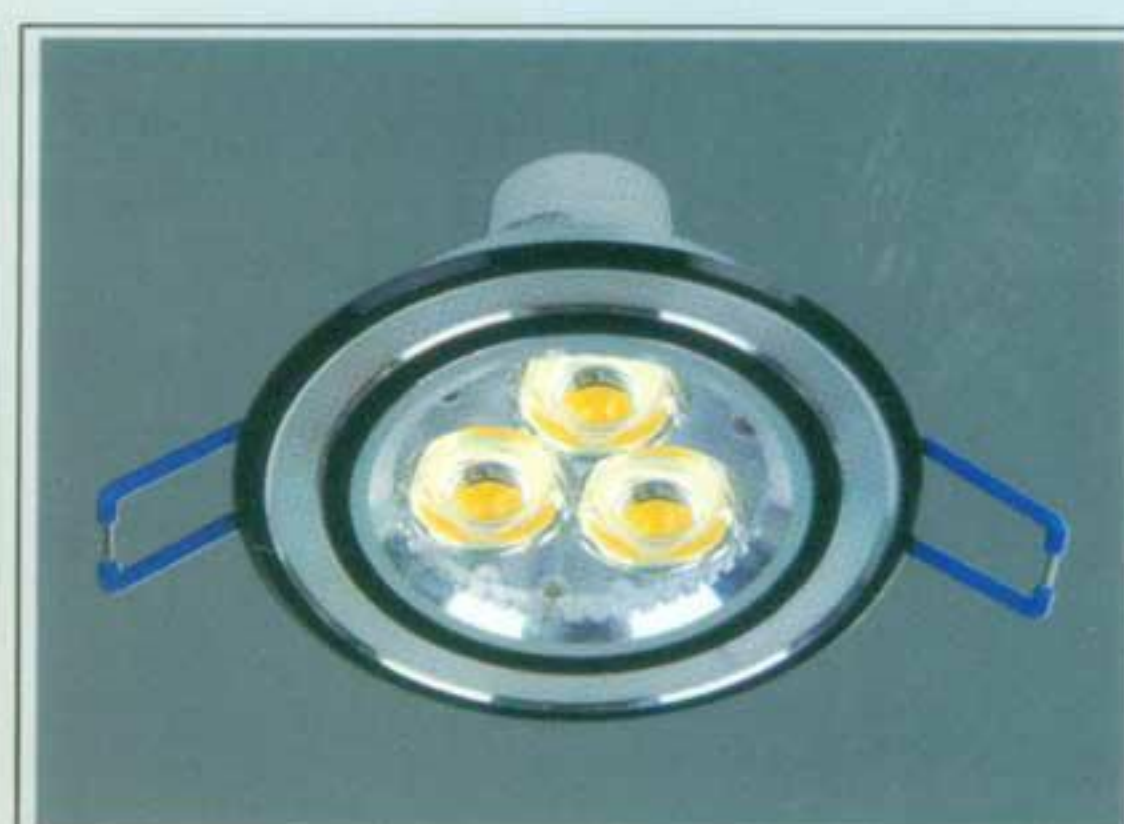
"CHẤT LƯỢNG LÀM NÊN THƯƠNG HIỆU"



**AFC 710 HALOGEN-LED**  
172.000



**AFC 711 HALOGEN-LED**  
162.000



**AFC 617D (ø60)**  
66.000



**AFC 617B ø90**  
66.000



**AFC 617V (ø60)**  
66.000



**AFC 330AL (ø60)**  
66.000



**AFC 358AL** (2.5") ø 80 55.000  
(3.0") ø 90 65.000  
(3.5") ø 100 70.000



**AFC 278AL** (2.5") ø 80 55.000  
(3.0") ø 90 65.000  
(3.5") ø 100 70.000



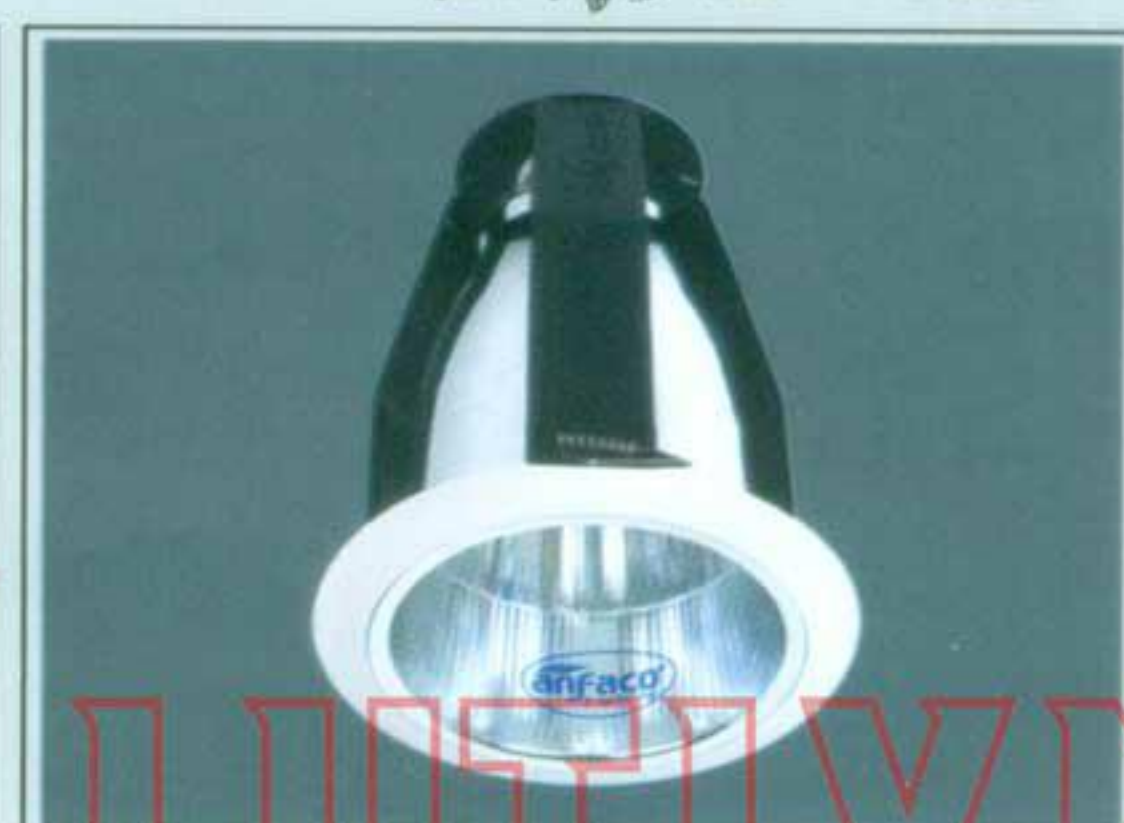
**AFC 281AL** (2.5") ø 80 55.000  
(3.0") ø 90 65.000  
(3.5") ø 100 70.000



**AFC 201** (2.5") ø 80 53.000  
(3.0") ø 90 62.000  
(3.5") ø 100 68.000  
(4.0") ø 120 79.000



**AFC 271T** (3.0") ø 90 62.000



**AFC 191** (4.0") ø 120 95.000

An tâm lựa chọn



## ĐÈN DOWNLIGHT CHỨA BAO GỒM BÓNG

Giá trên chưa bao gồm thuế VAT - giá có thể thay đổi mà không cần báo trước

**ĐÈN ỒP TRẦN CAO CẤP**

- ✓ CHIP LED CHẤT LƯỢNG CAO
- ✓ SỬ DỤNG THANH ĐỒNG - DÂY VÀNG
- ✓ TIẾP ĐIỆN VÀ GIẢI NHIỆT TỐT
- ✓ HIỆU SUẤT PHÁT SÁNG CAO
- ✓ TUỔI THỌ 50.000h

**Ceiling light LED**  
Energy Saving **LED**  
High Quality

**BÓNG VÒNG LED**

Thông số kỹ thuật:

Chất liệu: Nhựa cao cấp  
Điện áp: 85V-265V~50Hz  
Nguồn sáng: LED 5730  
( Chip được gắn trên thanh đồng -  
dây vàng ) mang lại hiệu quả tốt nhất  
Công suất: 12W-15W  
Chỉ số hoàn màu: Ra ≥ 80  
Nhiệt độ màu: ● 3200K ● 7000K

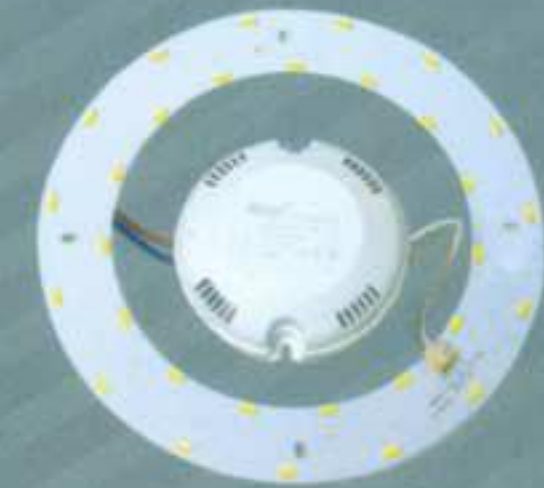
**SỬ DỤNG TĂNG PHỔ RƠI CÓ IC ỔN ĐỊNH**

Ứng dụng: Ban công, hành lan, nhà ở,  
căn hộ cao cấp...



**AFC 019 LED**

- 1 Chè độ sáng ●●  
12W LED (290 x H90) 382.000  
15W LED (350 x H90) 429.000  
3 Chè độ sáng ●●●  
12W LED (290 x H90) 452.000  
15W LED (350 x H90) 522.000



**AFC 019 Bóng vòng T6**

- 22W (290 x H90) 278.000  
32W (350 x H90) 371.000



**AFC 053 LED**

- 1 Chè độ sáng ○●  
12W LED (290 x H90) 382.000  
15W LED (350 x H90) 429.000  
3 Chè độ sáng ○●●  
12W LED (290 x H90) 452.000  
15W LED (350 x H90) 522.000

**AFC 053 Bóng vòng T6**

- 22W (290 x H90) 278.000



**AFC 053B LED**

- 1 Chè độ sáng ○●  
12W LED (290 x H90) 382.000  
15W LED (350 x H90) 429.000  
3 Chè độ sáng ○●●  
12W LED (290 x H90) 452.000  
15W LED (350 x H90) 522.000

**AFC 053 B Bóng vòng T6**

- 22W (290 x H90) 278.000



- AFC 095 LED ○●**  
15W LED (Ø350 x H90) 429.000

**Bóng vòng 32W T6**

- 359.000



NAM LUY TIEN CO., LTD

**LUTIVN**

An tâm lựa chọn



Sản phẩm trên đã bao gồm bóng LED và Driver - IC

Giá trên chưa bao gồm thuế VAT - giá có thể thay đổi mà không cần báo trước

# ĐÈN ỒP TRẦN CAO CẤP

- ✓ CHIP LED CHẤT LƯỢNG CAO
- ✓ SỬ DỤNG THANH ĐỒNG - DÂY VÀNG
- ✓ TIẾP ĐIỆN VÀ GIẢI NHIỆT TỐT
- ✓ HIỆU SUẤT PHÁT SÁNG CAO
- ✓ TUỔI THỌ 50.000h

**anfaco**® *Lighting*

ISO 9001 : 2015

"CHẤT LƯỢNG LÀM NÊN THƯƠNG HIỆU"



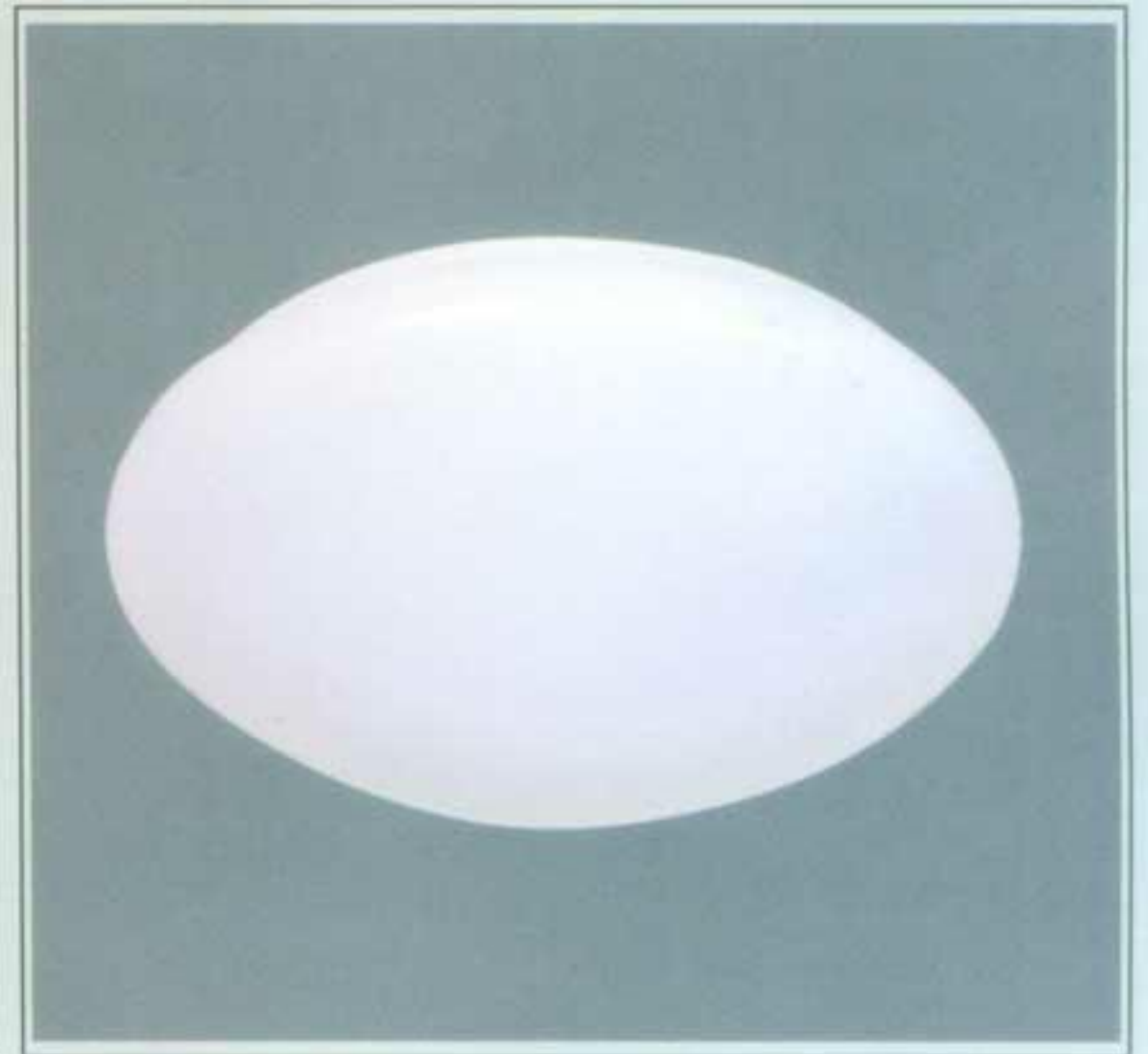
**AFC 114**  
Bóng vòng T6 22W (φ 260 x 260 x H70) 232.000

**AFC 114 LED** 12W LED (φ 260 x 260 x H70)  
1 Chê độ sáng ○● 348.000  
3 Chê độ sáng ○●● 440.000



**AFC 077** 22W (Ø290 x H80) 215.000  
Bóng vòng T6 32W (Ø350 x H90) 278.000

**AFC 077 LED** 1 Chê độ sáng ○● 3 Chê độ sáng ○●●  
12W (290 x H80) 336.000 12W (290 x H80) 452.000  
15W (350 x H90) 394.000 15W (350 x H90) 510.000



**AFC 078** 22W (Ø290 x H80) 204.000  
Bóng vòng T6 32W (Ø350 x H90) 266.000

**AFC 078 LED** 1 Chê độ sáng ○● 3 Chê độ sáng ○●●  
12W (290 x H80) 336.000 12W (290 x H80) 426.000  
15W (350 x H90) 394.000 15W (350 x H90) 485.000



**AFC 092** (Ø320 x H80) 22W T6 301.000  
**LED** 12W 1 Chê độ sáng ○● 405.000  
**LED** 12W 3 Chê độ sáng ○●● 495.000



**AFC 094** (Ø320 x H80) 22W T6 301.000  
**LED** 12W 1 Chê độ sáng ○● 405.000  
**LED** 12W 3 Chê độ sáng ○●● 495.000



**AFC 093** (Ø320 x H80) 22W T6 301.000  
**LED** 12W 1 Chê độ sáng ○● 405.000  
**LED** 12W 3 Chê độ sáng ○●● 495.000



Sản phẩm trên đã bao gồm bóng LED và Driver - IC  
Giá trên chưa bao gồm thuế VAT - giá có thể thay đổi mà không cần báo trước

**anfaco**<sup>®</sup> *Lighting*  
ISO 9001 : 2015



**ĐÈN LED CHIẾU SÁNG CAO CẤP**  
“CHẤT LƯỢNG LÀM NÊN THƯƠNG HIỆU”



**LED**

High Quality Energy Saving  
[www.anfacoled.com.vn](http://www.anfacoled.com.vn)

Please Contact:



**LUTIVN**

An tâm lựa chọn